

J4980.1

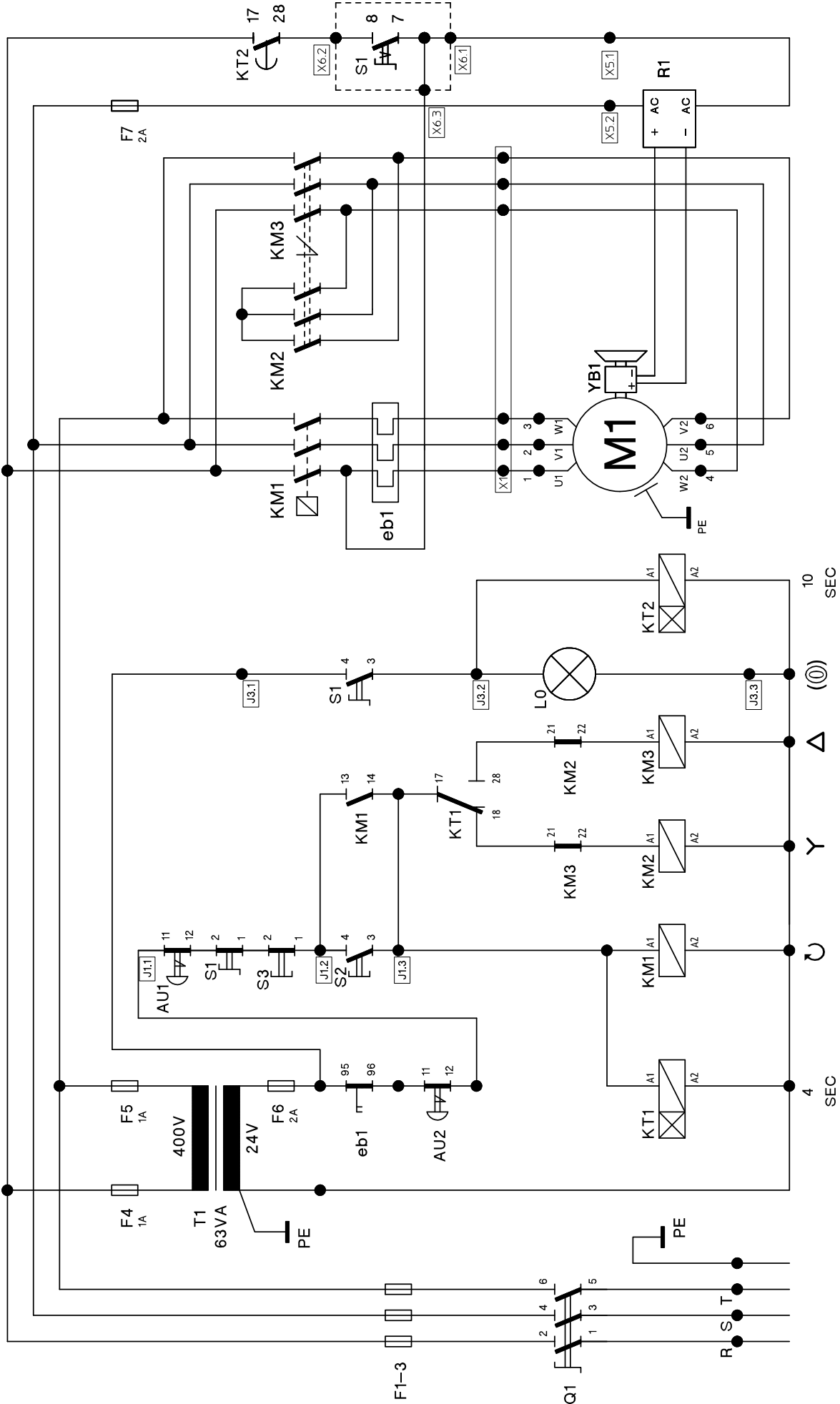
21/10/16

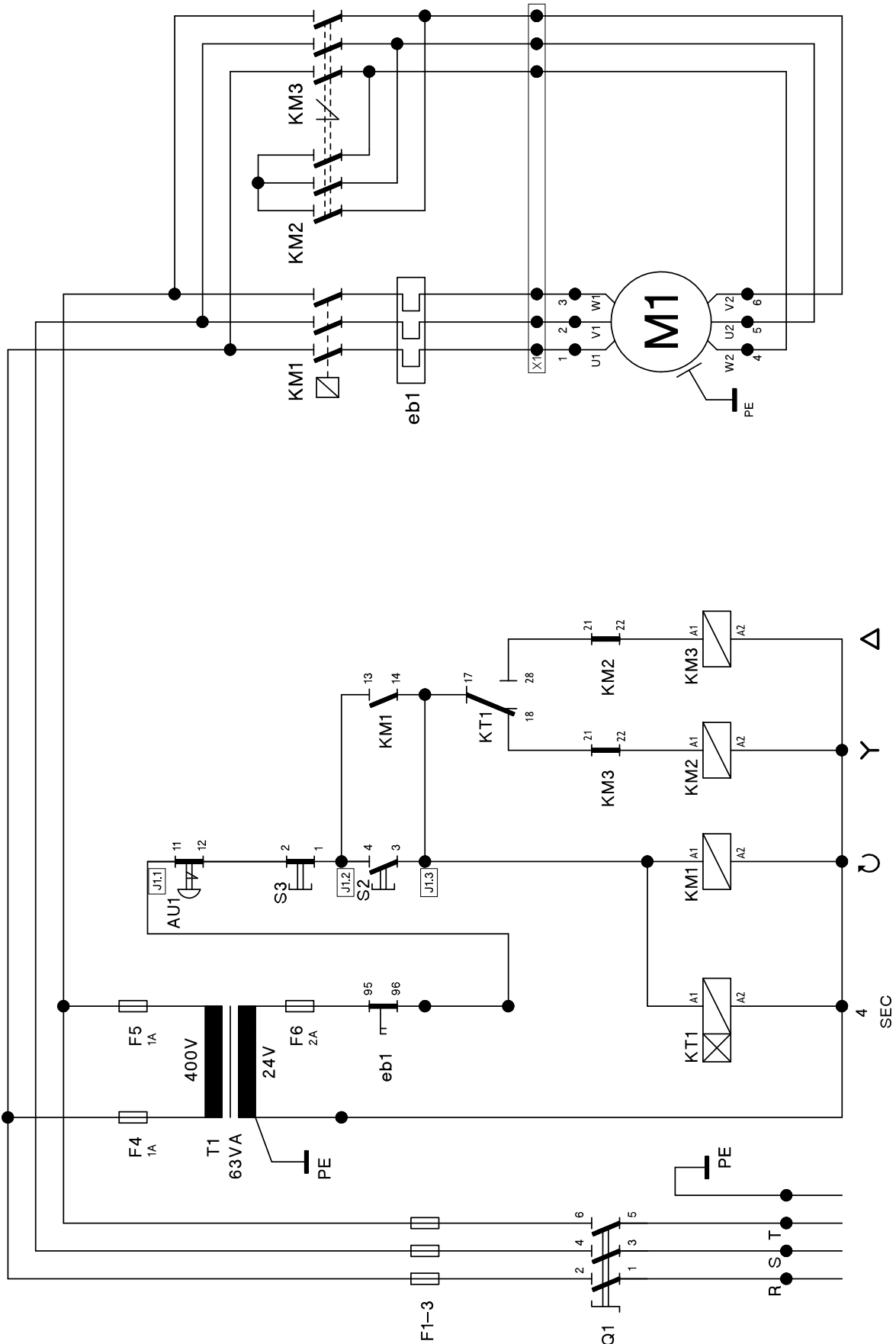
Elektrische onderdelen lijst S410-SD410

Machinecodes : 44 SD410 45 S410

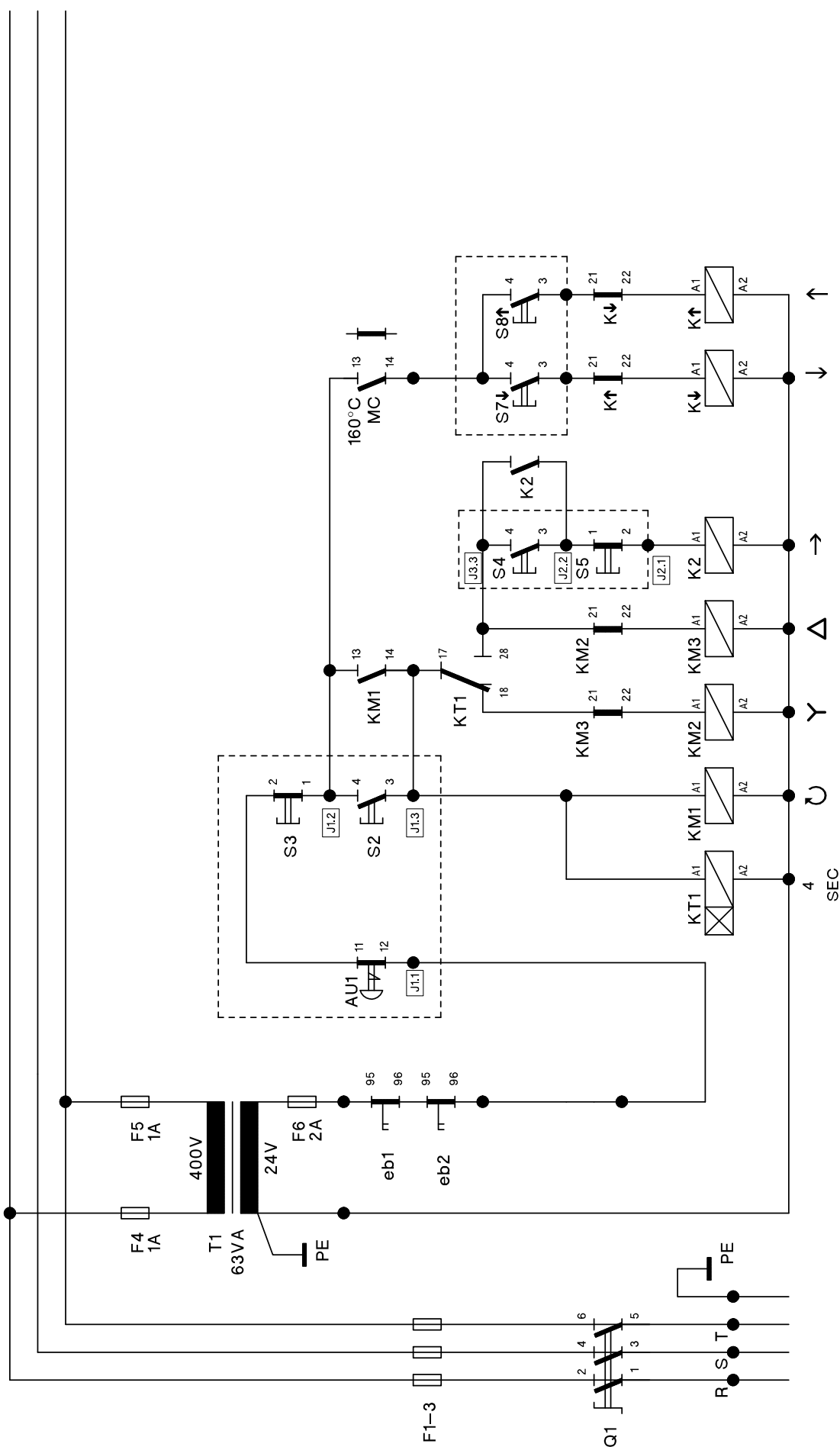
Part # NIET CE

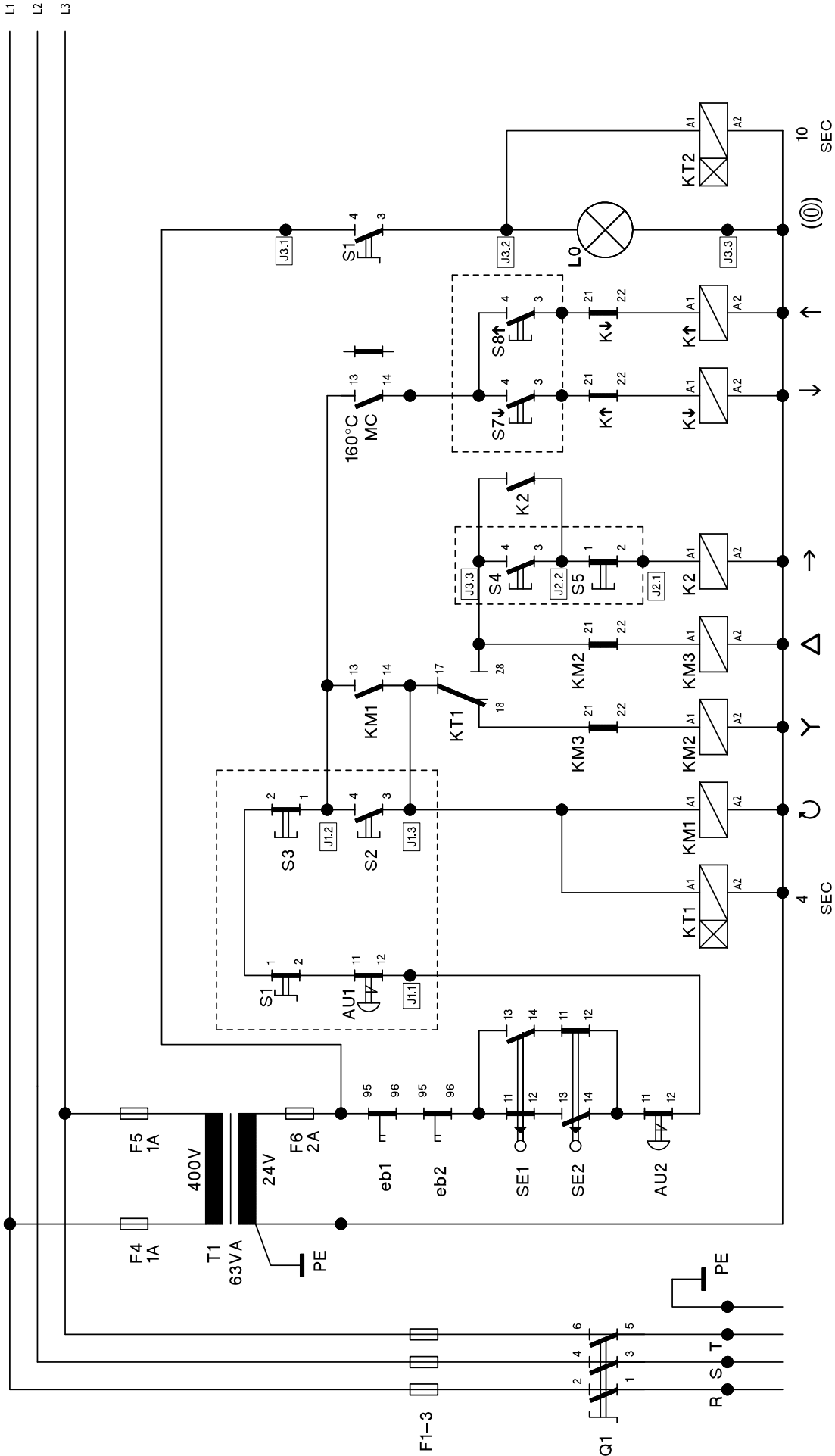
		3x230V		3x380V			
		3,7kW/5pK	5,5kW/7,5pK	3,7kW/5pK	5,5kW/7,5pK		
Q1	Hoofdschakelaar	Motorcodes : 13 17 14 18				N8443	
F1-2-3	Zekering hoofdlijn	25A N8539	25A N8539	16A N8537	16A N8537		
F4,F5	Zekering voor de transformator	1A				N8554 (2x)	
F6	Zekering na de transformator	2A				N8553	
F7	Zekering voor de remontgrendeling	2A				N8553	
T1	Transformator 230 - 400 - 24V / 63VA				N8563		
M1	motor schaaaf met rem zonder rem	M0335 M0330	M0359 M0356	M0334 M0331	M0358 M0356		
KM1,KM2,KM3 eb1	contactoren schaafmotor M1 auto Thermische veiligheid M1	C12 N8491-7,2A 7A-11A	C12 N8476-11A 9A-13A	C12 N8474-4,5A 4,5A-6,3A	C12 N8475-7A 5,5A-7,3A		
YB1 R1	Remgedeelte schaafmotor M1 Gelijkrichter remgedeelte motor topie					NA NA	
KM2/KM3 KT1 KT2	mechanische/elektrische vergrendeling NC21-22 Timer automatische omschakeling ster-driehoek Timer inschakelvertraging rem-ontgrendeling	4 sec 10 sec				N8499 VN8572-04 VN8572-10 NA	
M2	Motor aanvoerrollen 0,37kW 230/400V 1 snelheid 2 snelheden	M1495 M1497		M1495 M1496		COMF	
K2 eb2	contactoren motor M2 auto Thermische veiligheid M2	C12 N8469-2,3A 1,8A-2,5A		C12 N8497-1,1A 0,7A-1,1A			
M4	Motor hoogte vandikte 0,3kW 230/400V stilstandsmotor					M1475	
K↓ K↑	Contactoer ↓ motor M4 Contactoer ↑ motor M4 vergrendeling contactoren K↓K↑					N8484 N8484 N8460	
AU1 AU2	noodstop op bedieningspaneel noodstop frame	Switch Emergency				N8502 N8502 NA	
SE1 SE2	Microswitch schaaftafels Microswitch letterbox					N9431 NA N9431 NA	
S1 S2/S3 S4/S5 S6 S7 S8	Remontgrendeling-schakelaar start/stop-knop schaafmotor M1 start/stop-knop motor aanvoerrollen M2 2-snelhedenschakelaar aanvoerrollen M2 "NEER" vandiktetafel "OP" vandiktetafel	Switch				N8544 NA N9450 N9450 N8448 COMF N8500 N8500	
LT1	oranje lamp rem ontgrendeld					N8567 NA	
Bekabeling	stuurkring: ROOD 24V/2A ⇒ 1mm ² vermogenskring: ZWART Bij F1,2,3 ≤ 20A ⇒ 1,5mm ² > 20A ⇒ 2,5mm ²						



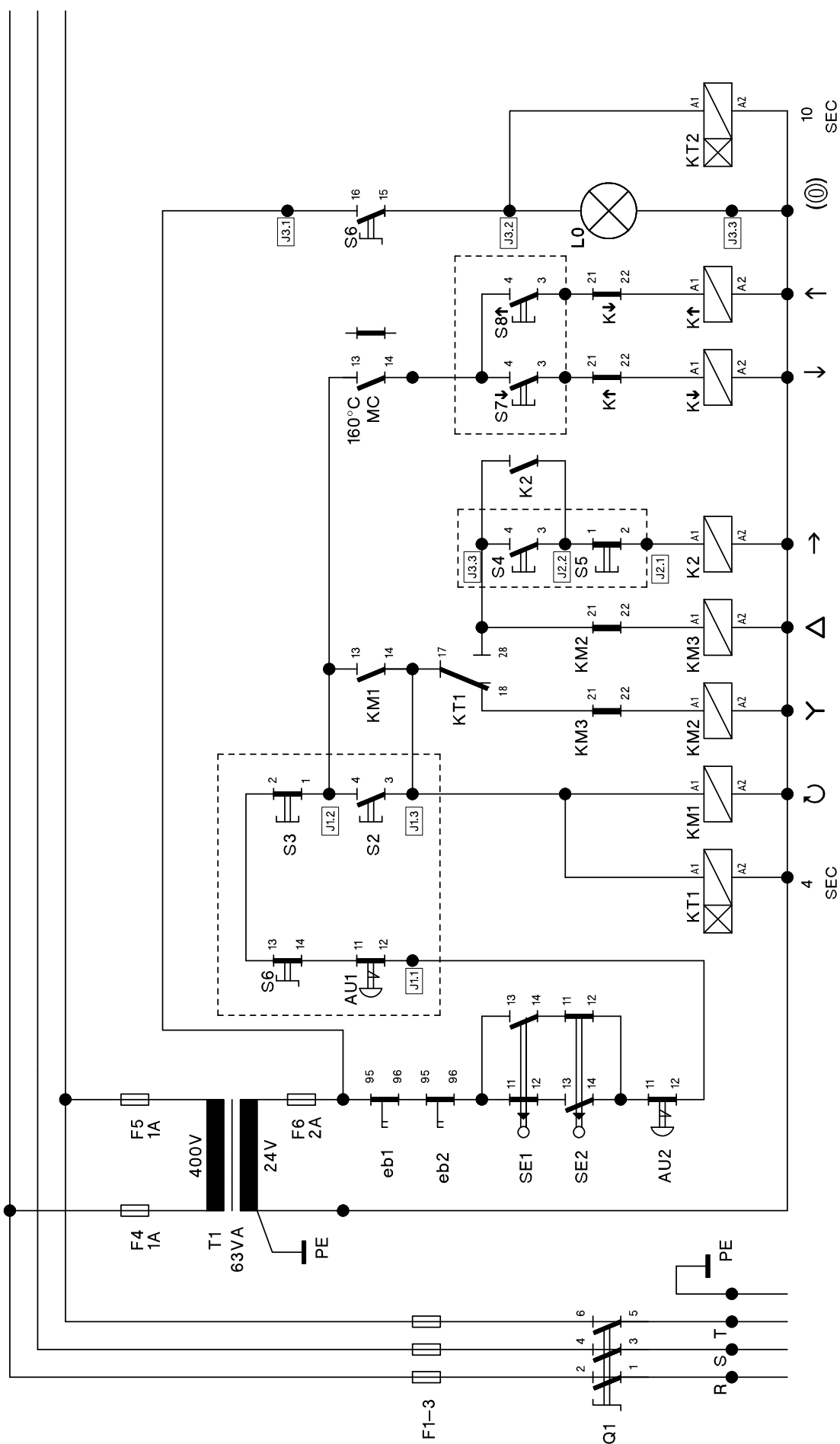


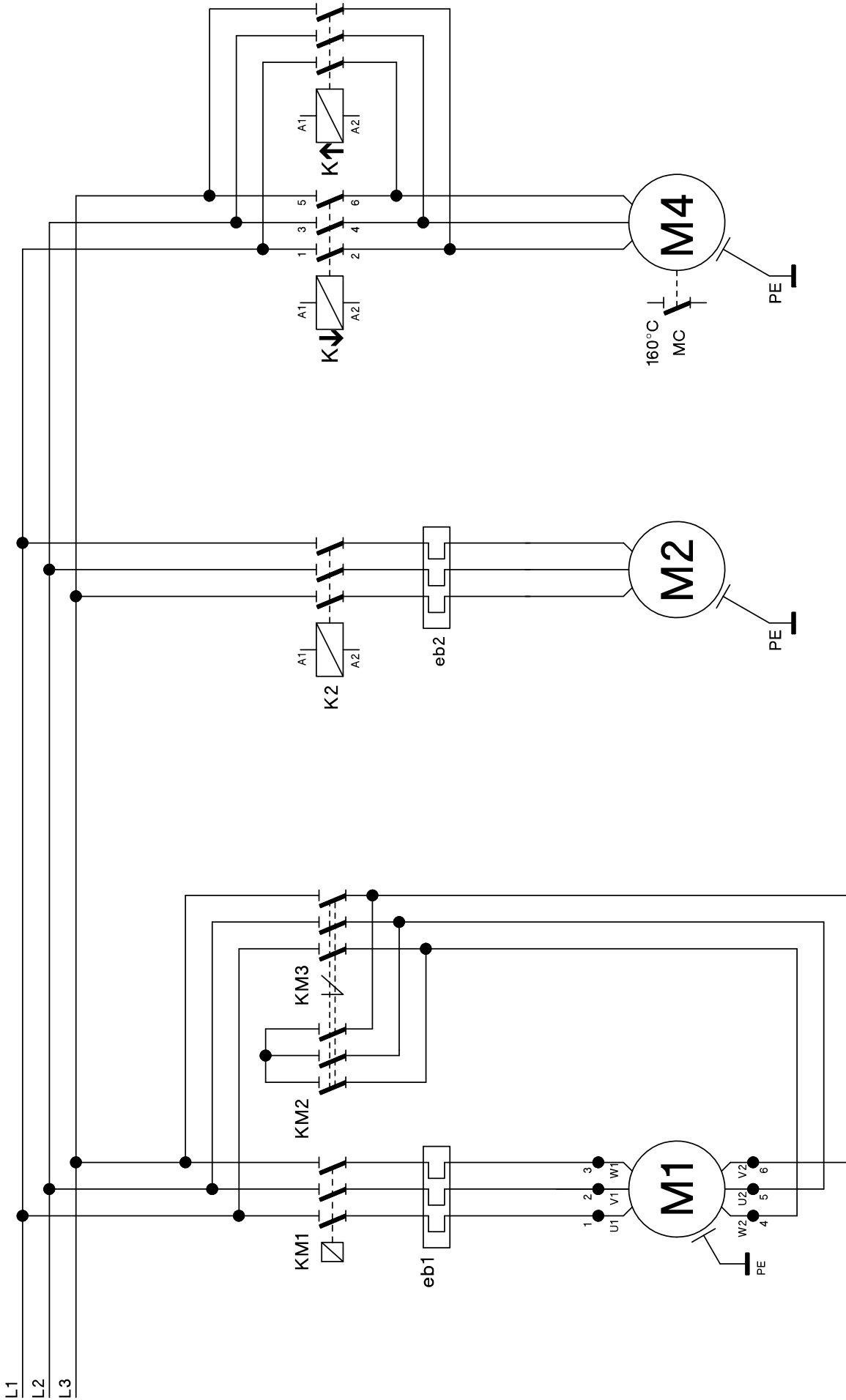
L1
L2
L3

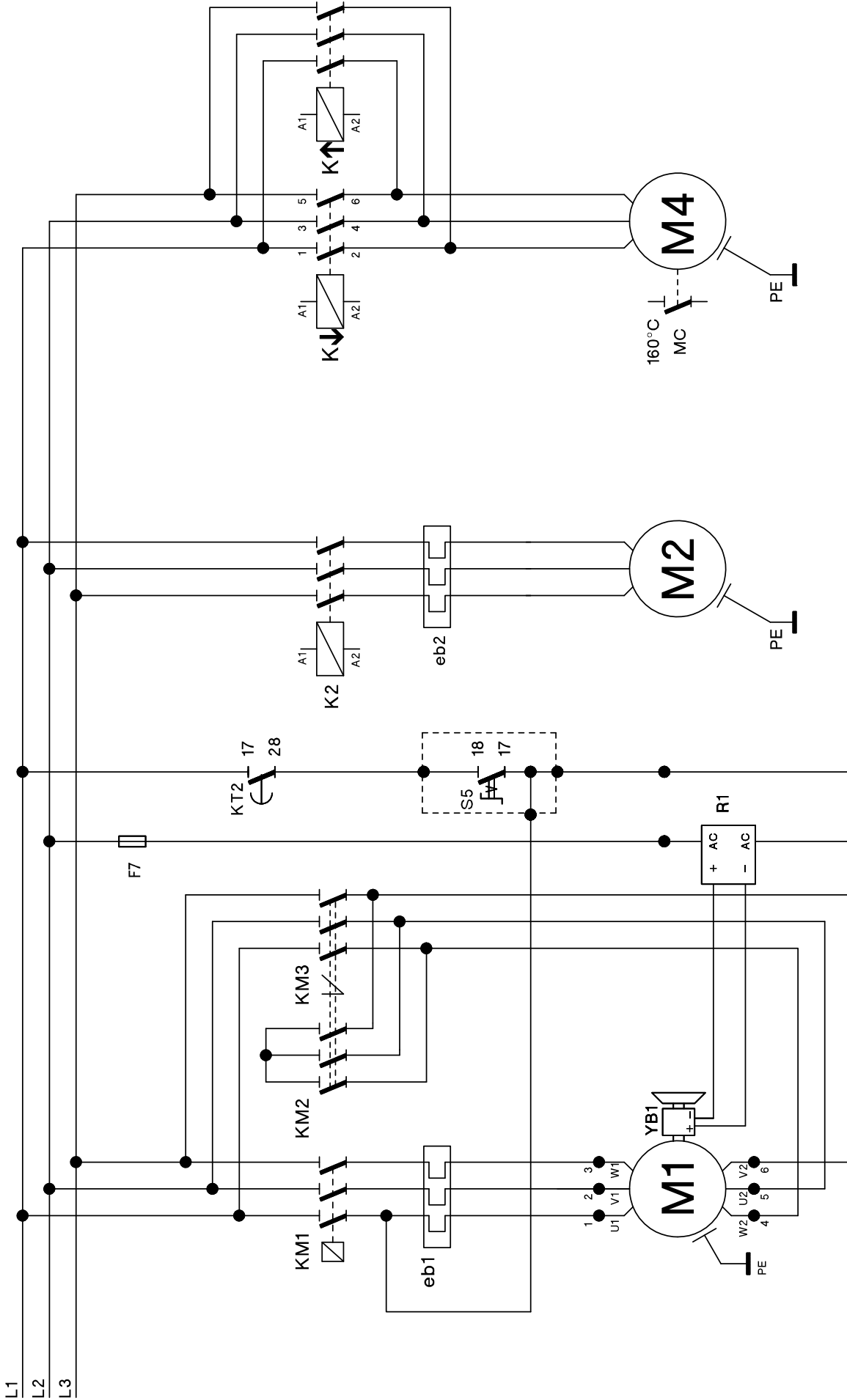




L1
L2
L3

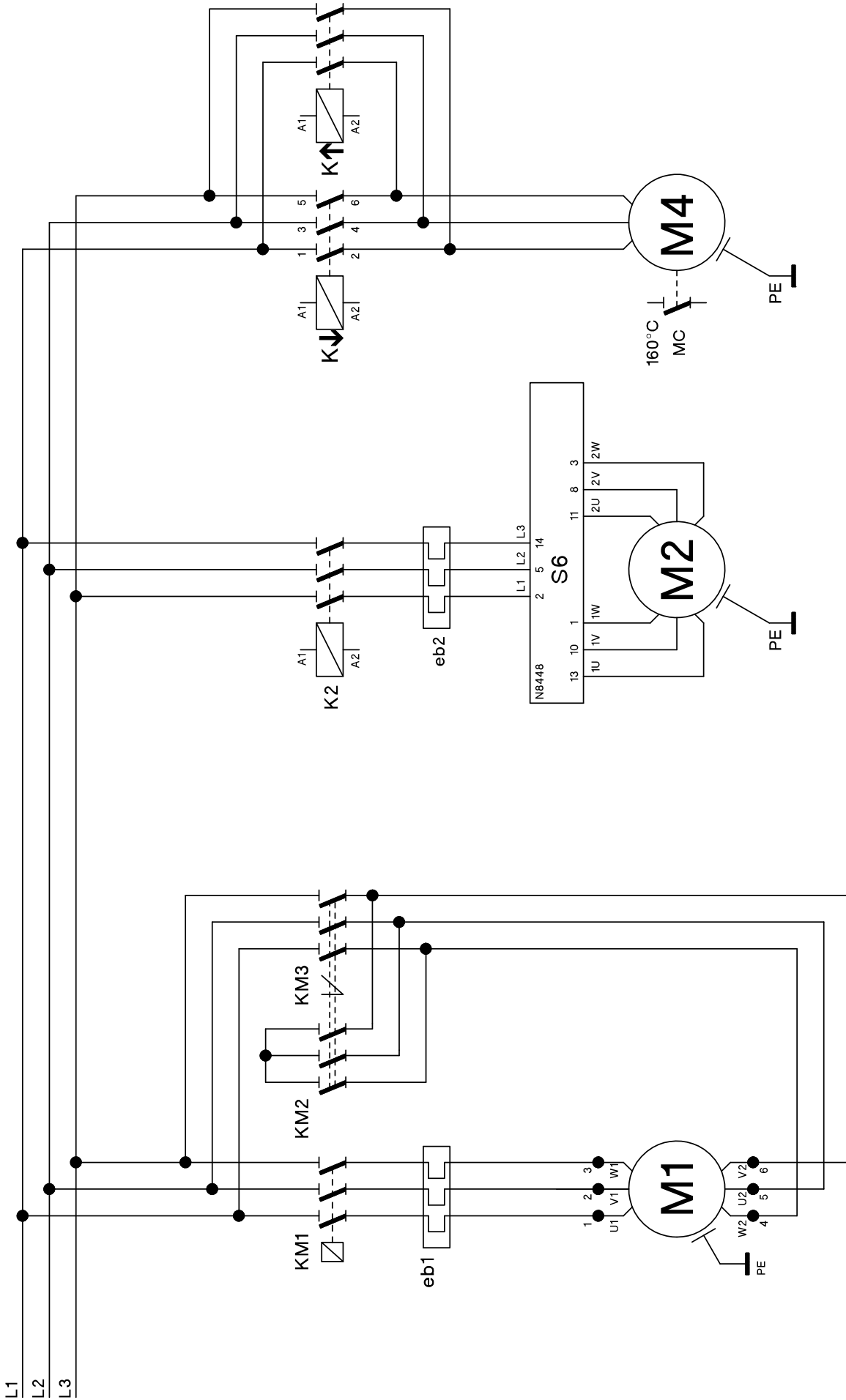


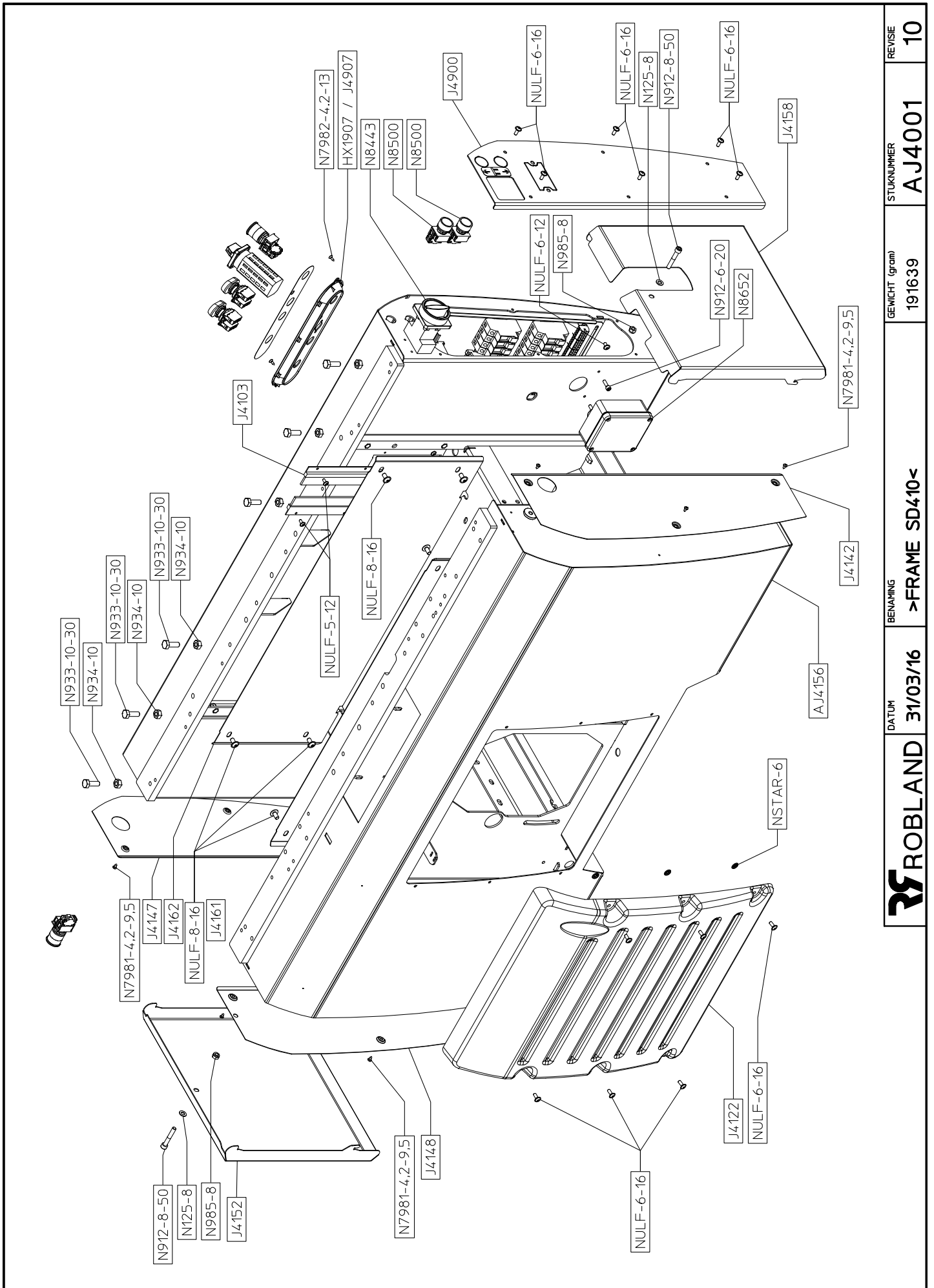




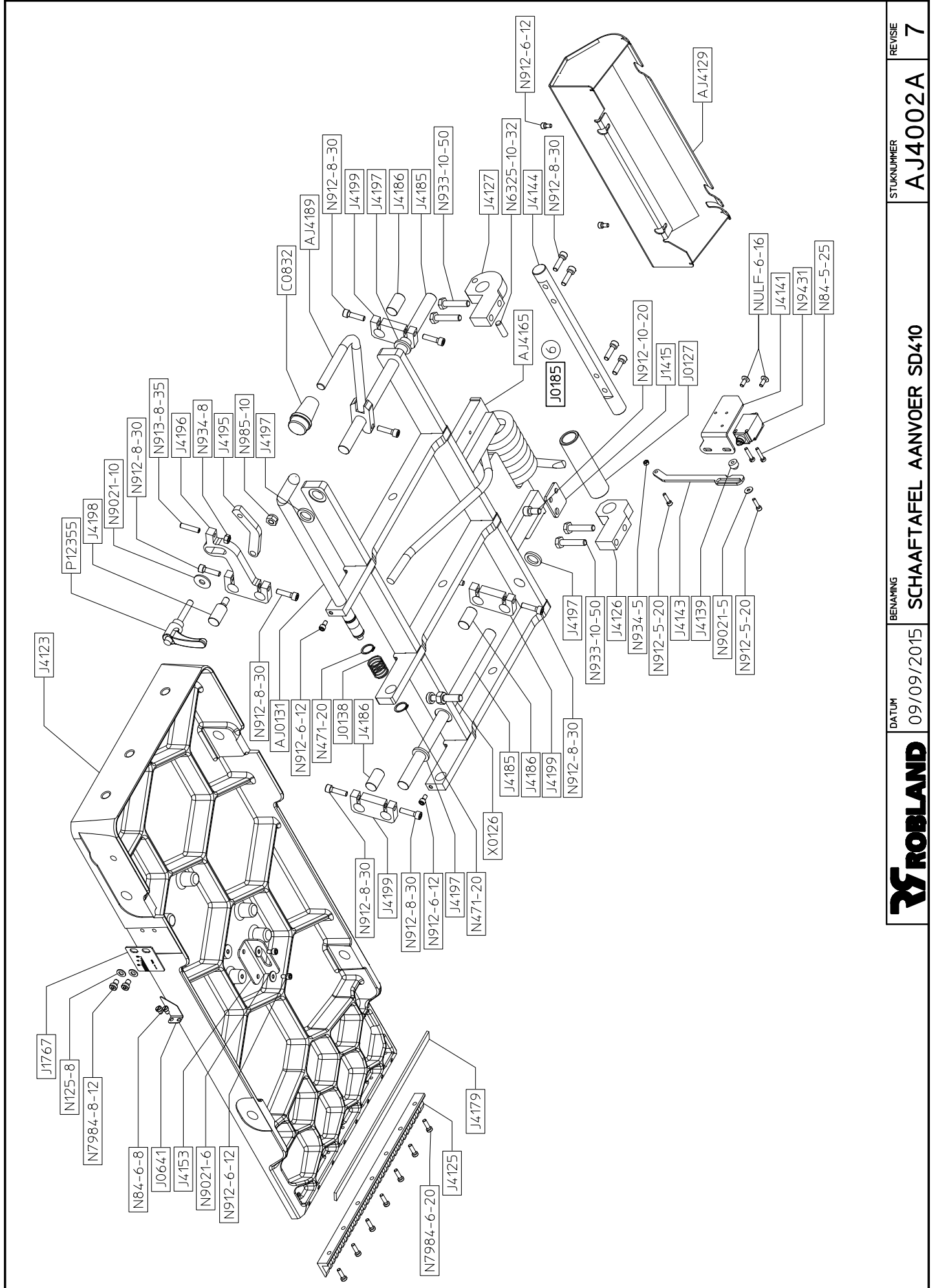
J4965_B.5
07/10/2016

ROBLAND SD410 **CE** STANDAARD





ROBLAND	DATUM	BENAMING	GEWICHT (gr/cm)	STUKNUMMER	REVISE
	31/03/16	>FRAME SD410<	191639	AJ4001	10



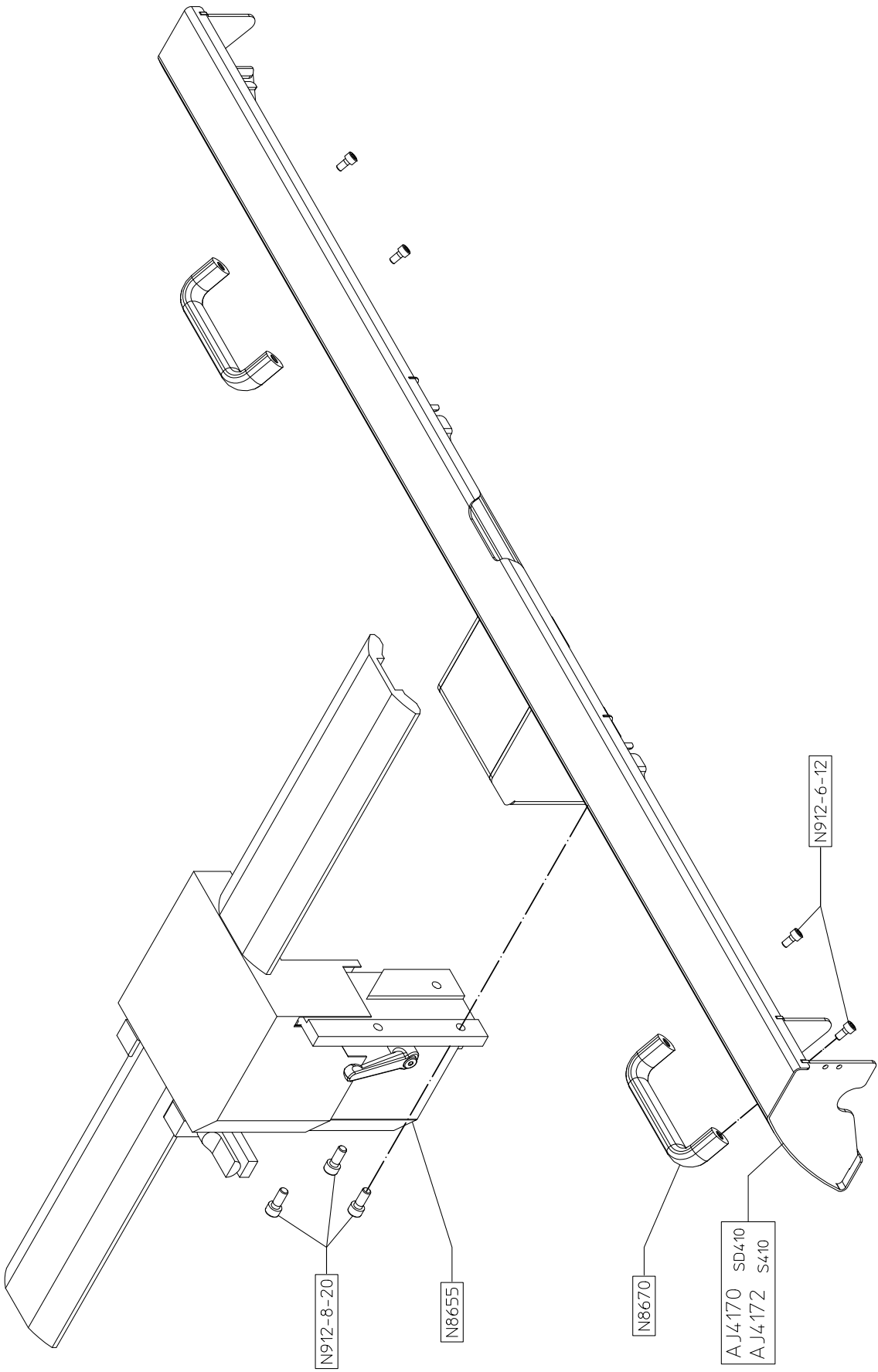
REVISIE 7

STUKNUMMER AJ4002A

BENAMING SCHAAFTAFEL AANVOER SD410

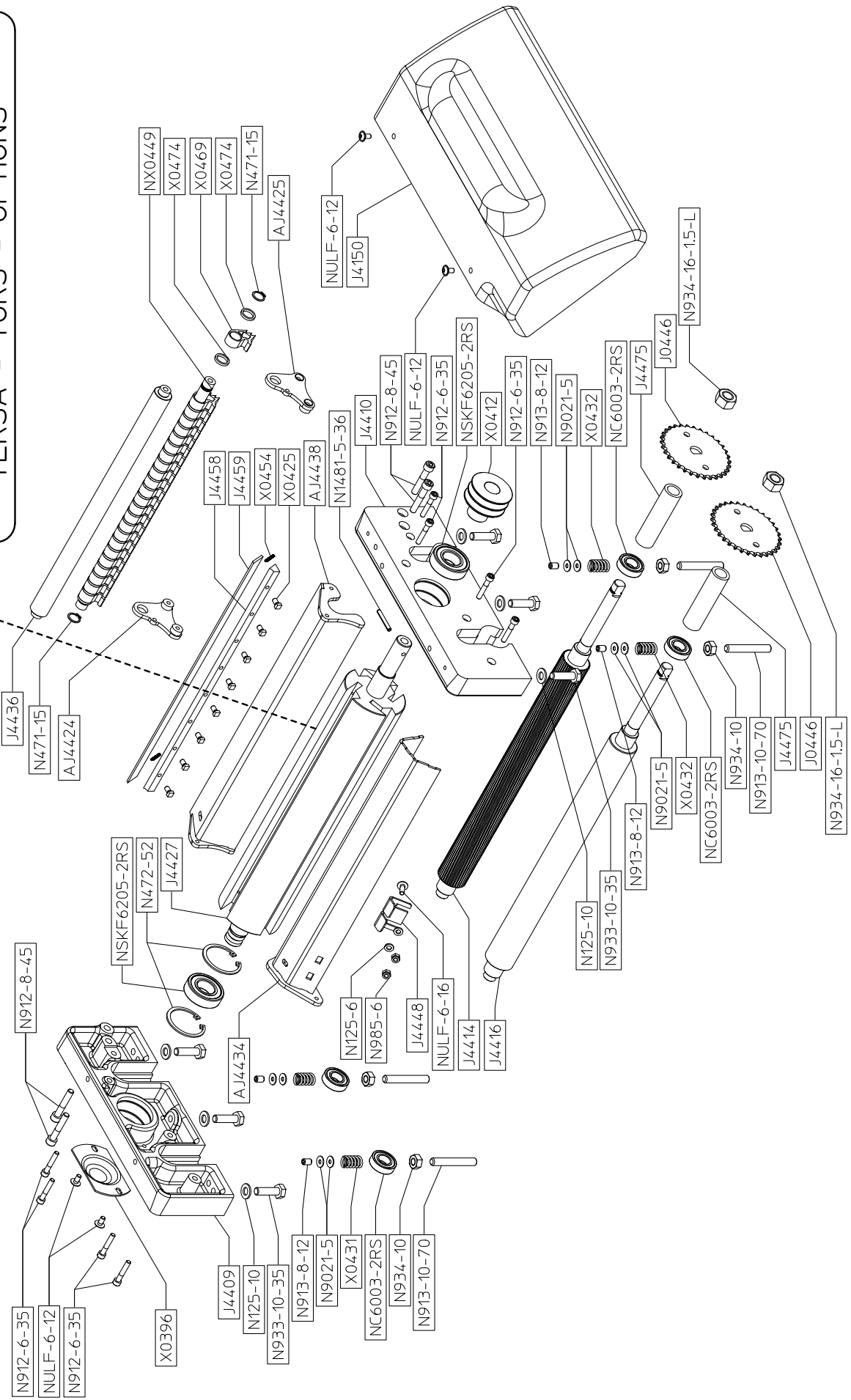
DATUM 09/09/2015

ROBLAND



ROBLAND	DATUM	BENAMING	STUKNUMMER	REVISIE
	05/02/15	SCHAFFPROTECTIE SD410 SUVA-MATIC	AJ4002C	1

FOR OPTIONAL CUTTING SHAFT SEE
"TERSA - TORS - OPTIONS"



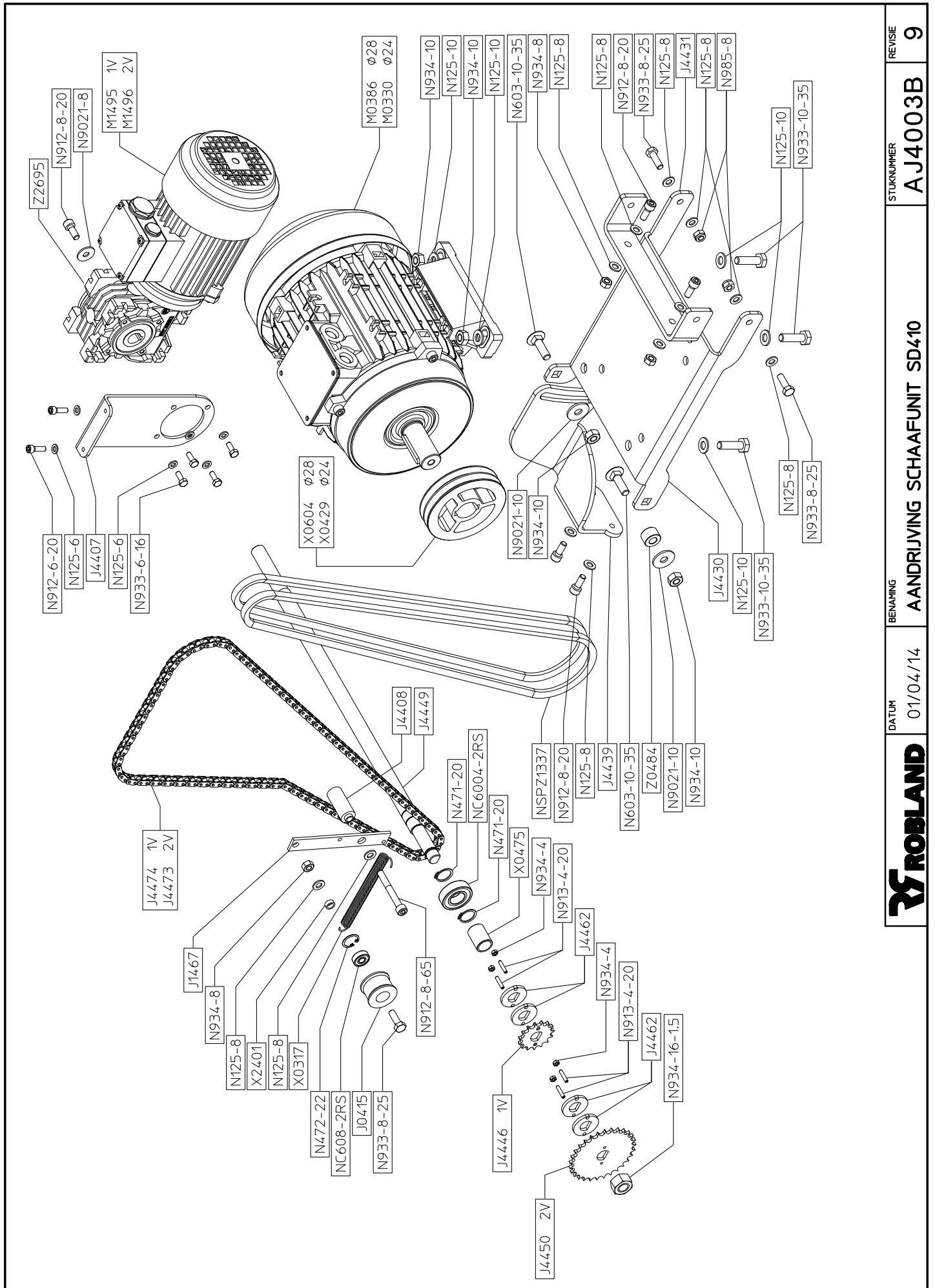
STUKNUMMER
AJ4003A

BENAMING
SCHAAFUNIT SD410

DATUM
01/09/15

ROBLAND

REVISE
3



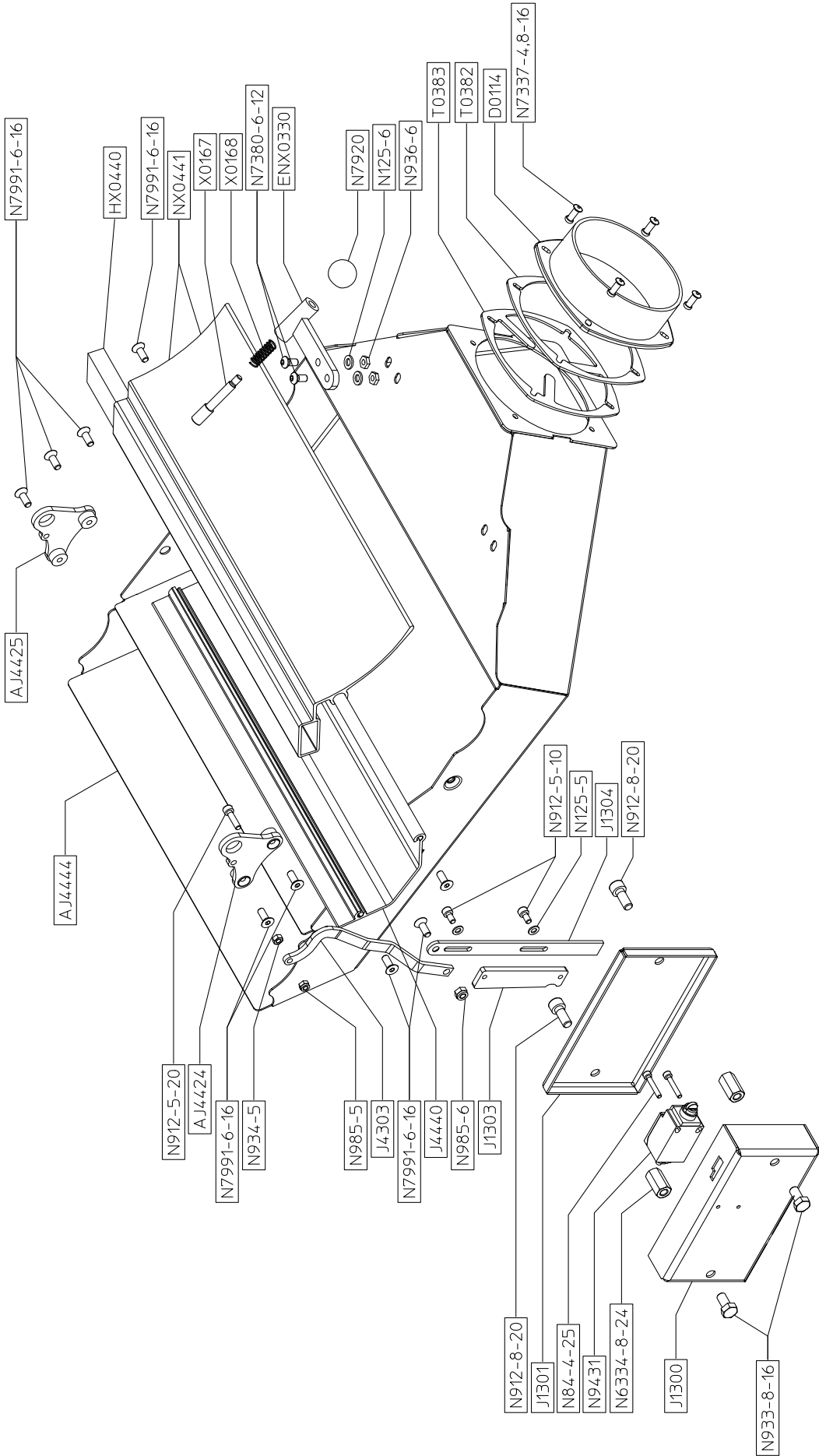
REVISIE 9

STUKNUMMER AJ4003B

BENAMING AANDRIJVING SCHAAFFUNT SD410

DATUM 01/04/14

ROBLAND



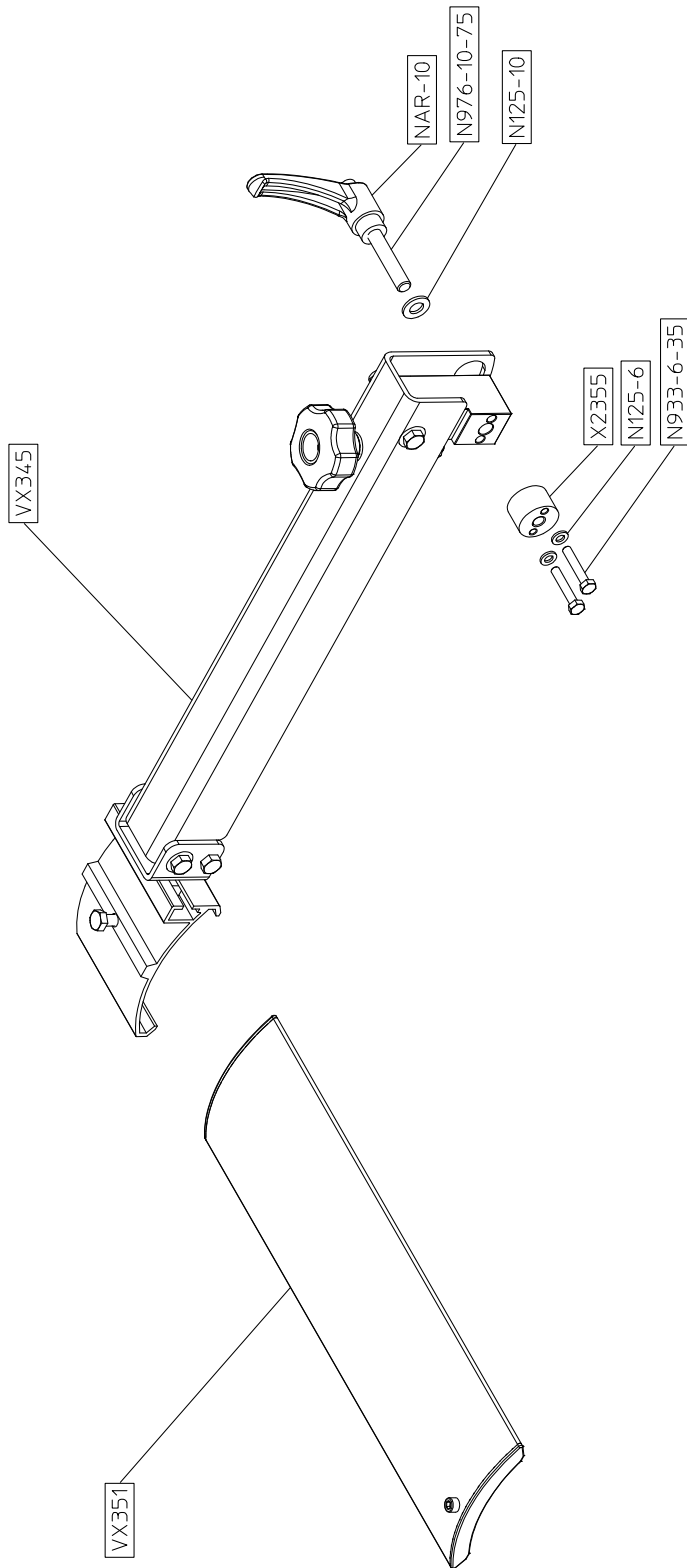
REVISIE 6

STUKNUMMER AJ4008

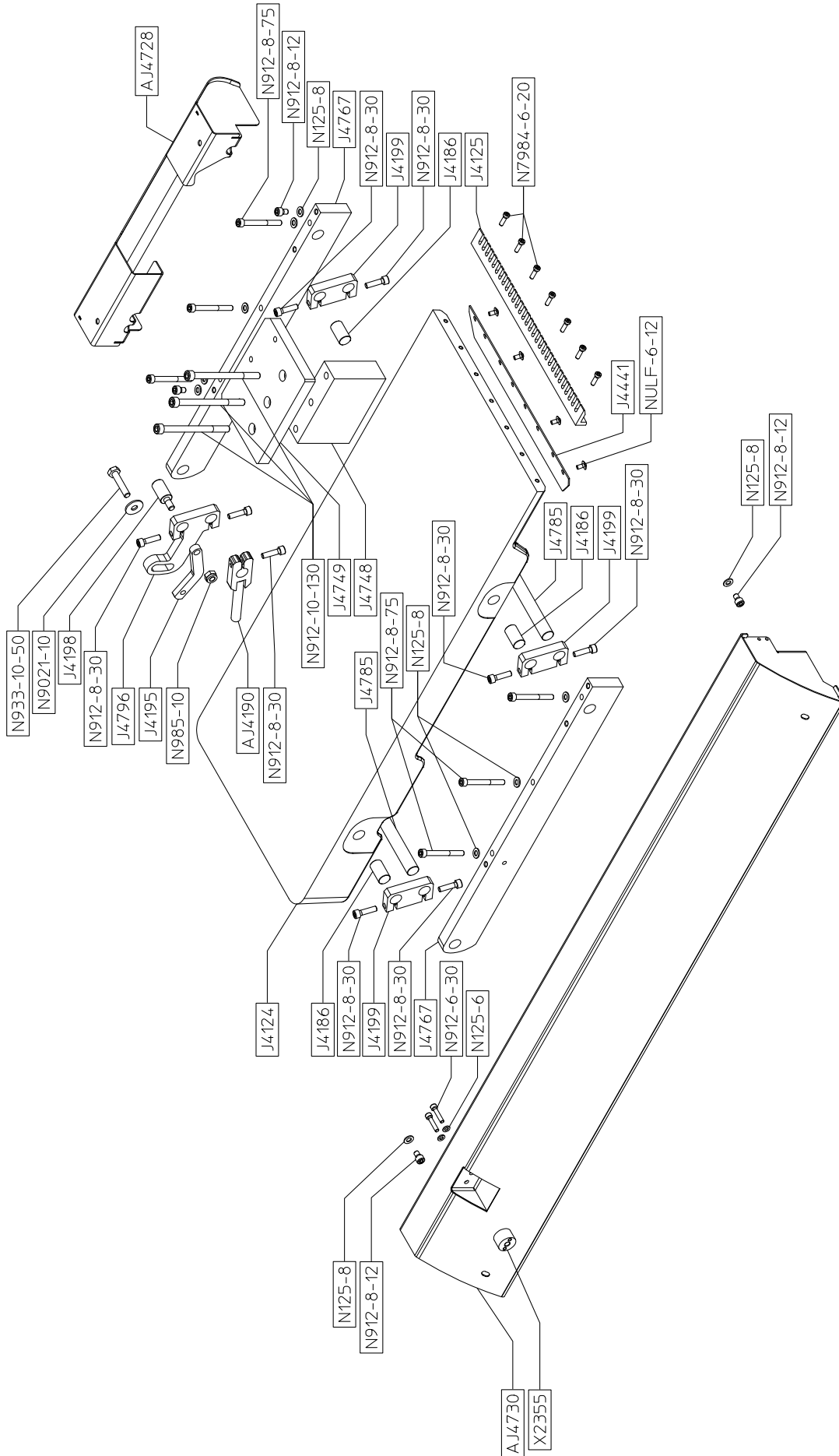
BENAMING >LETTERBOX STANDAARD SD410<

DATUM 10/06/13





ROBLAND	DATUM	BENAMING	STUKNUMMER	REVISIE
	08/07/14	>SCHAAFPROTECTIE SD410<	AJ4011	2



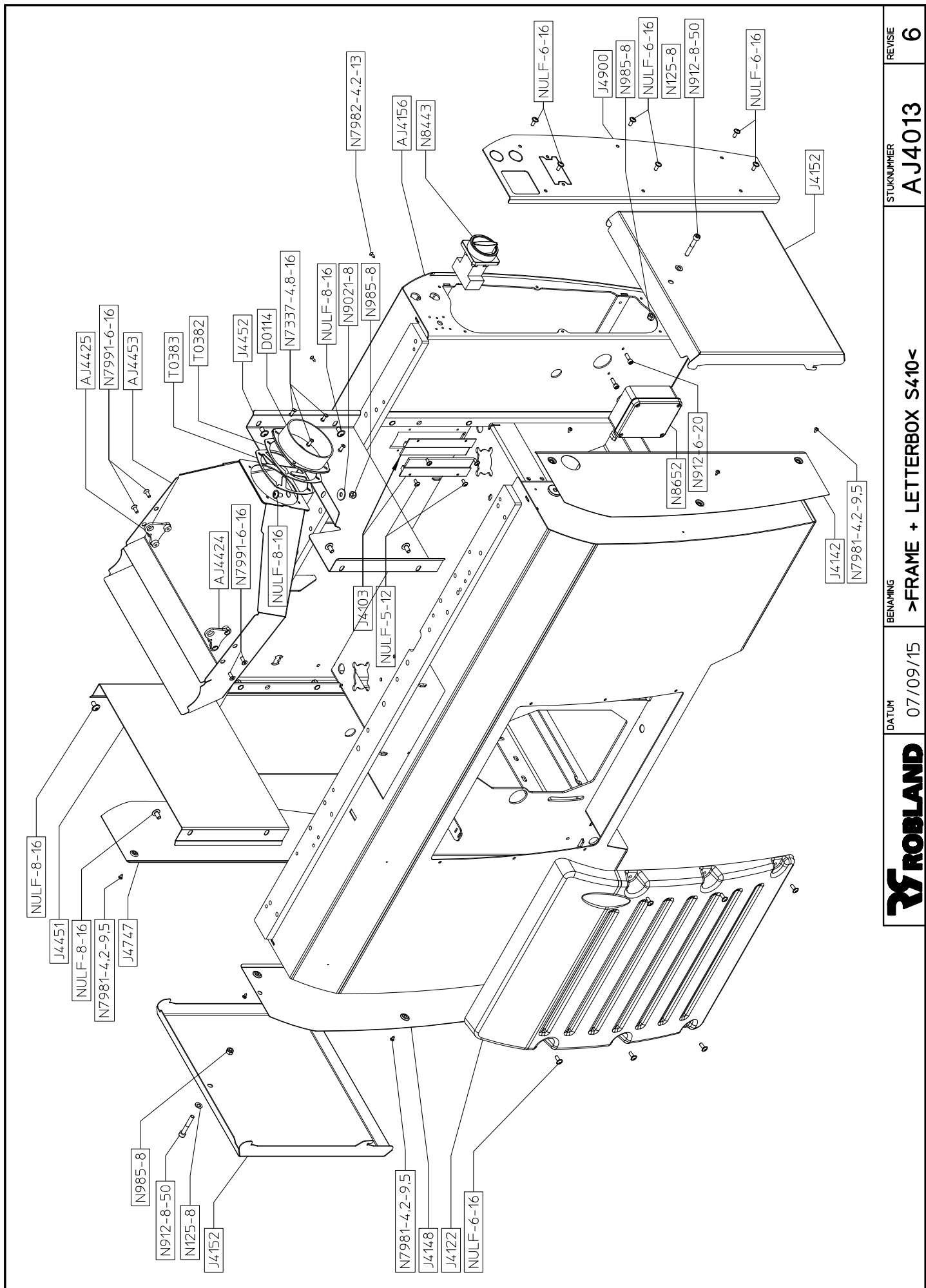
REVISIE 1

STUKNUMMER AJ4012B

BENAMING AFVOERTAFEL S410

DATUM 9/11/2012

ROBLAND



ROBLAND	DATUM	07/09/15	BENÄMNING	>FRAME + LETTERBOX S410<	STUKNUMMER	AJ4013	REVISJON	6
----------------	-------	----------	-----------	--------------------------	------------	--------	----------	---

