

## HX0980.0

07/12/16

### Elektrische onderdelen lijst HX

Machinecodes : 02 HX PRO 24 HX 30 HXTZ **Part #** NIET CE

		Motorcodes :				
		1x230V	3x230V	3x380V		
		2,2kW/3pK	3kW/4pK	3kW/4pK		
		61	07	08		
Q1	Hoofdschakelaar					N8443
F1-2-3	Zekering hoofdlijn	16A N8537	10A N8552	10A N8552		
F4,F5	Zekering voor de transformator	1A				N8554 (2x) NA
F6	Zekering na de transformator	2A				N8553 NA
F7	Zekering voor de remontgrendeling	2A				N8553 NA
T1	Transformator 230 - 400 - 24V / 63VA					N8563 NA

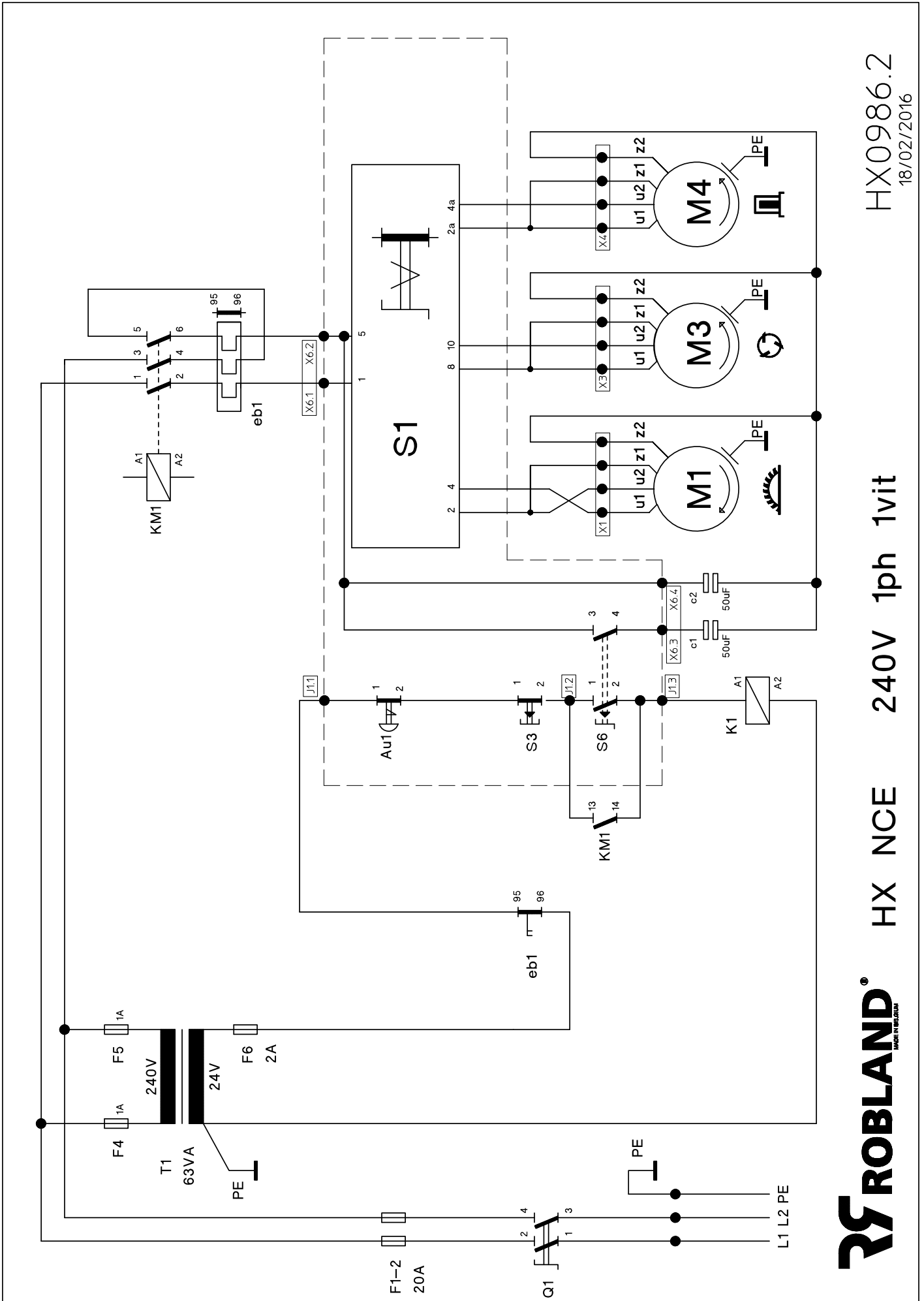
		Motorcodes :					
		1x230V	3x230V	3x380V			
		2,2kW/3pK	3kW/4pK	3kW/4pK			
		61	07	08			
M1	motor zaag	3kW(4pK)S6/40% 230V/400V	M0361	M0305	△	M0305 Y	
		2,2kW(3pK)S6/40% mono 230V					
M3	motor schaaaf	3kW(4pK)S6/40% 230V/400V	M0361	M0305	△	M0305 Y	
		2,2kW(3pK)S6/40% mono 230V					
M4	motor topie	3kW(4pK)S6/40% 400V + rem (2vit)		M1416	Y	M1415 Y	CE
		3kW(4pK)S6/40% 230V + rem (2vit)	M1403				CE
		2,2kW(3pK)S6/40% mono 230V + rem					CE
		3kW(4pK)S6/40% 230V/400V (2vit)	M1461	M1407	Y	M1408 Y	NCE
		2,2kW(3pK)S6/40% mono 230V (2vit)					NCE

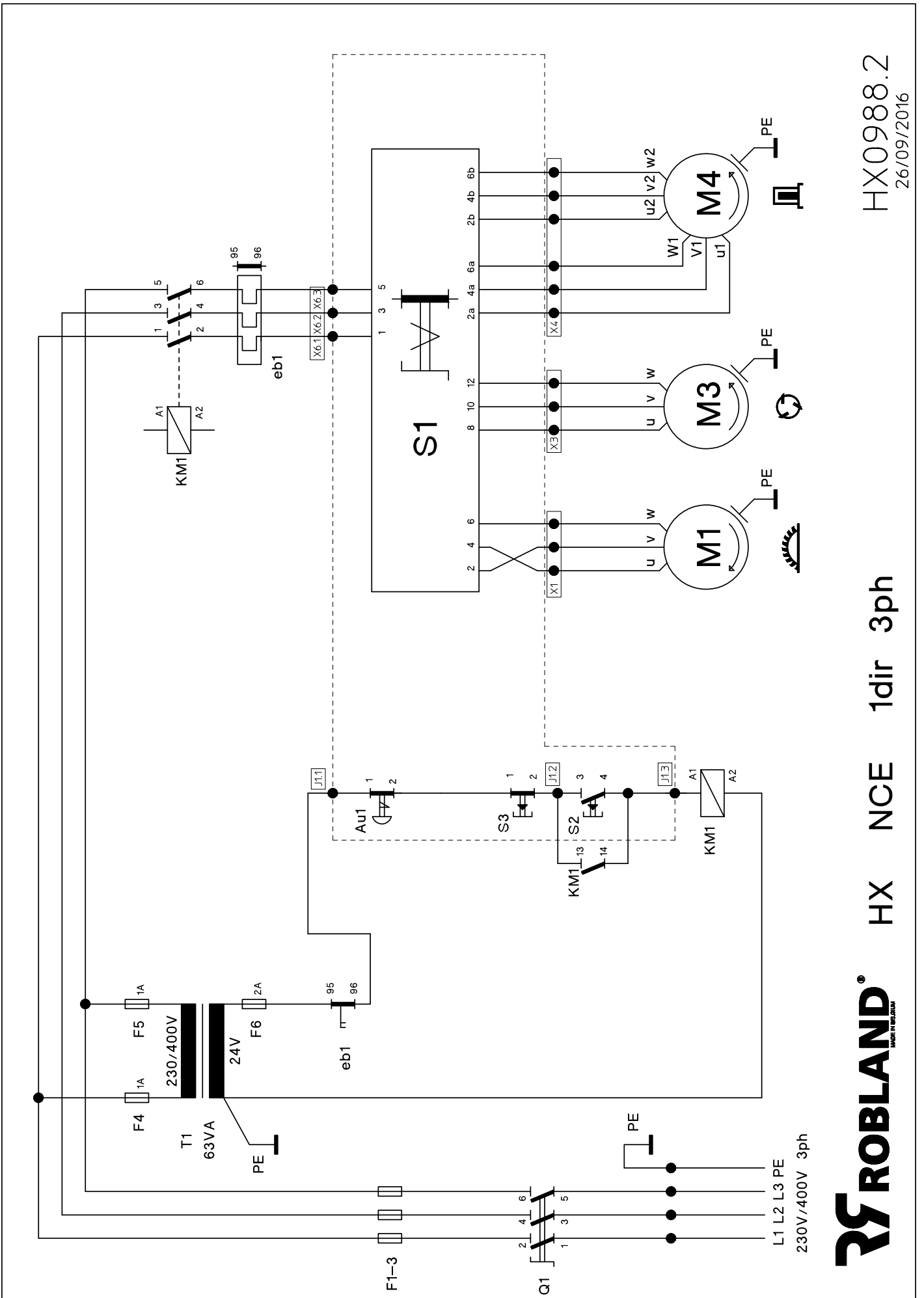
		C23			C12			C12			
		C23 N8461	C12 N8457	C12 N8457							
		C23 N8465	C12 N8560	C12 N8467							
KM1	contactor hoofdmotoren M1 M2 M3	directe aanloop									
		NIET CE									
eb1	Thermische veiligheid M1 M3 M4	directe aanloop	N8477-13,7A	N8491-7,5A	N8474-4,8A						
			12A-18A	7A-11A	4,5A-6,3A						
YB1	Remgedeelte motor topie M4										
R1	Gelijkrichter remgedeelte motor topie										

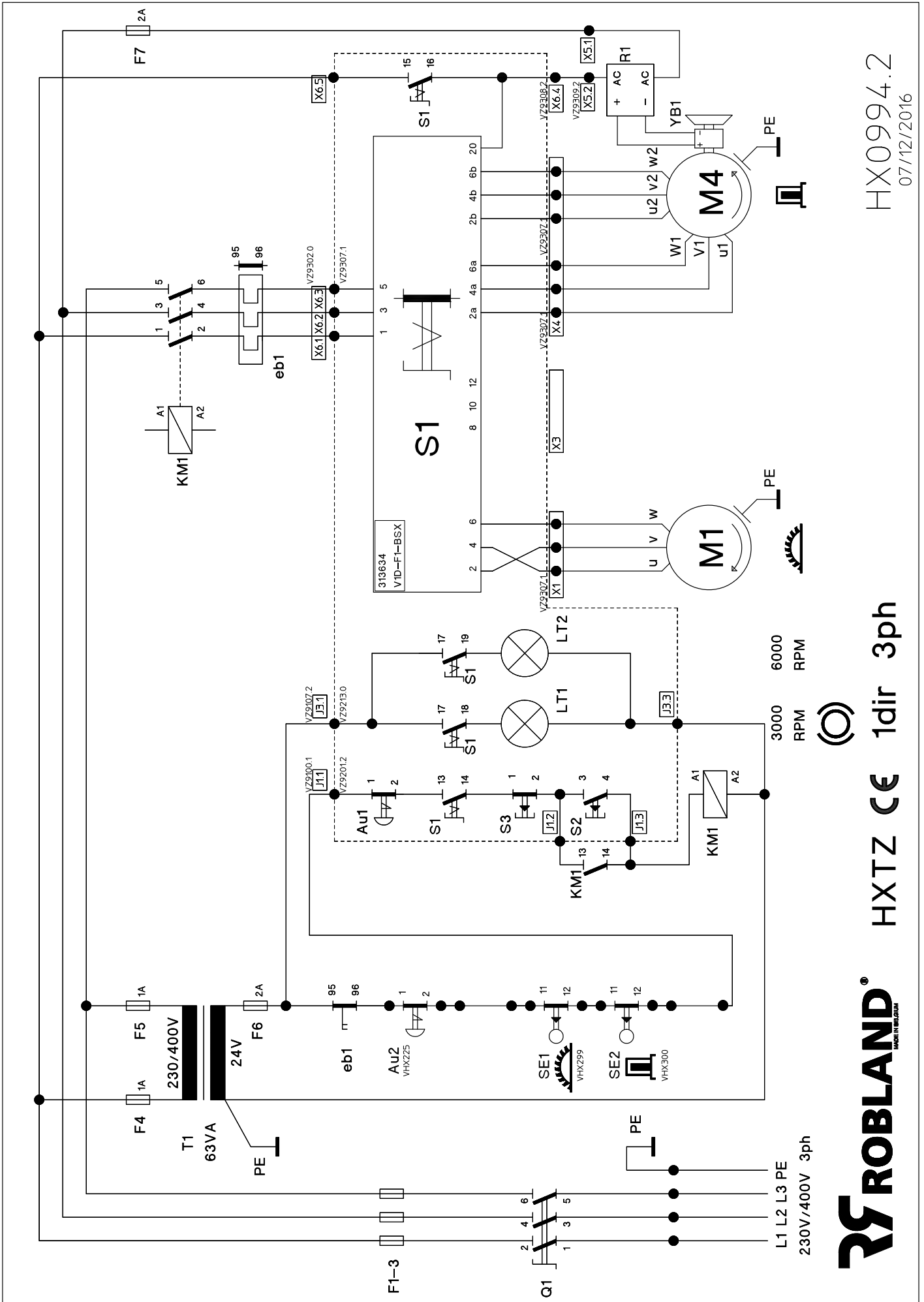
AU1	noodstop op bedieningspaneel					N8502	
AU2	noodstop frame					N8502	NA
AU3	schaaf- noodstop werkplaats schaven (achteraan links)					N8502	NA
		Switch Emergency					
SE1	zaagklep					N9431	NA
SE2	topie					N8506	NA
SE3	schaaf					N8506	NA

		Switch					
S1	draaischakelaar keuze motoren					N9435	
S2	start-knop					N8500	
S3	stop-knop					N8480	
S6	start-draaischakelaar bij mono					N8449	
LT1	oranje lamp rem ontgrendeld					N8567	NA
LT2	oranje lamp 6000T/min					N8567	NA
C1,C2	Startcondensatoren 50µF					N8432	

<b>Bekabeling</b>	stuurkring: <b>ROOD</b>
	24V/2A ⇒ 1mm <sup>2</sup>
	vermogenskring: <b>ZWART</b>
	400V/10A ⇒ 1,5mm <sup>2</sup>
	230V/16A ⇒ 1,5mm <sup>2</sup>







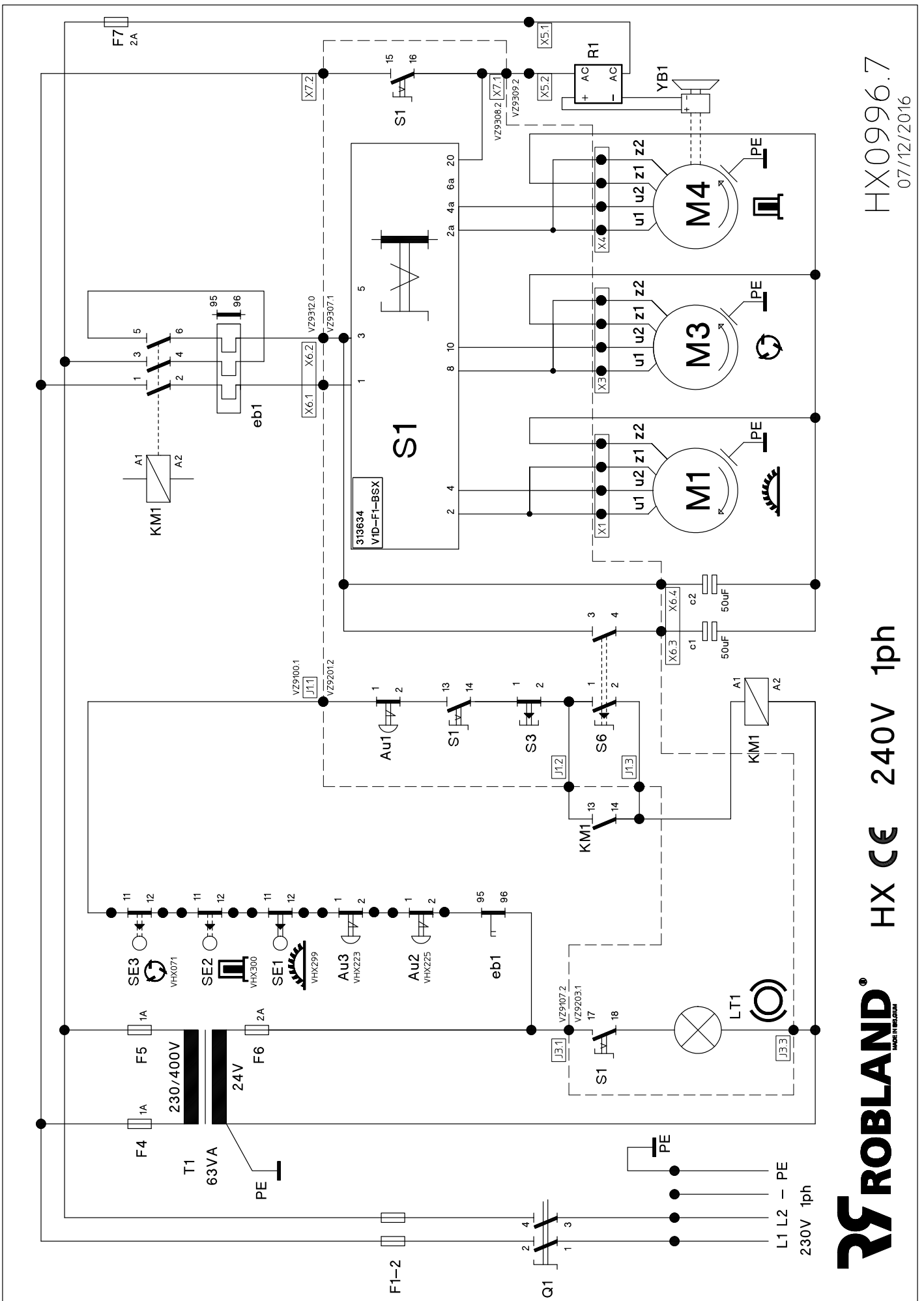
HX0994.2  
 07/12/2016

**ROBLAND**  
MADE IN GERMANY

HXTZ **CE** 1dir 3ph

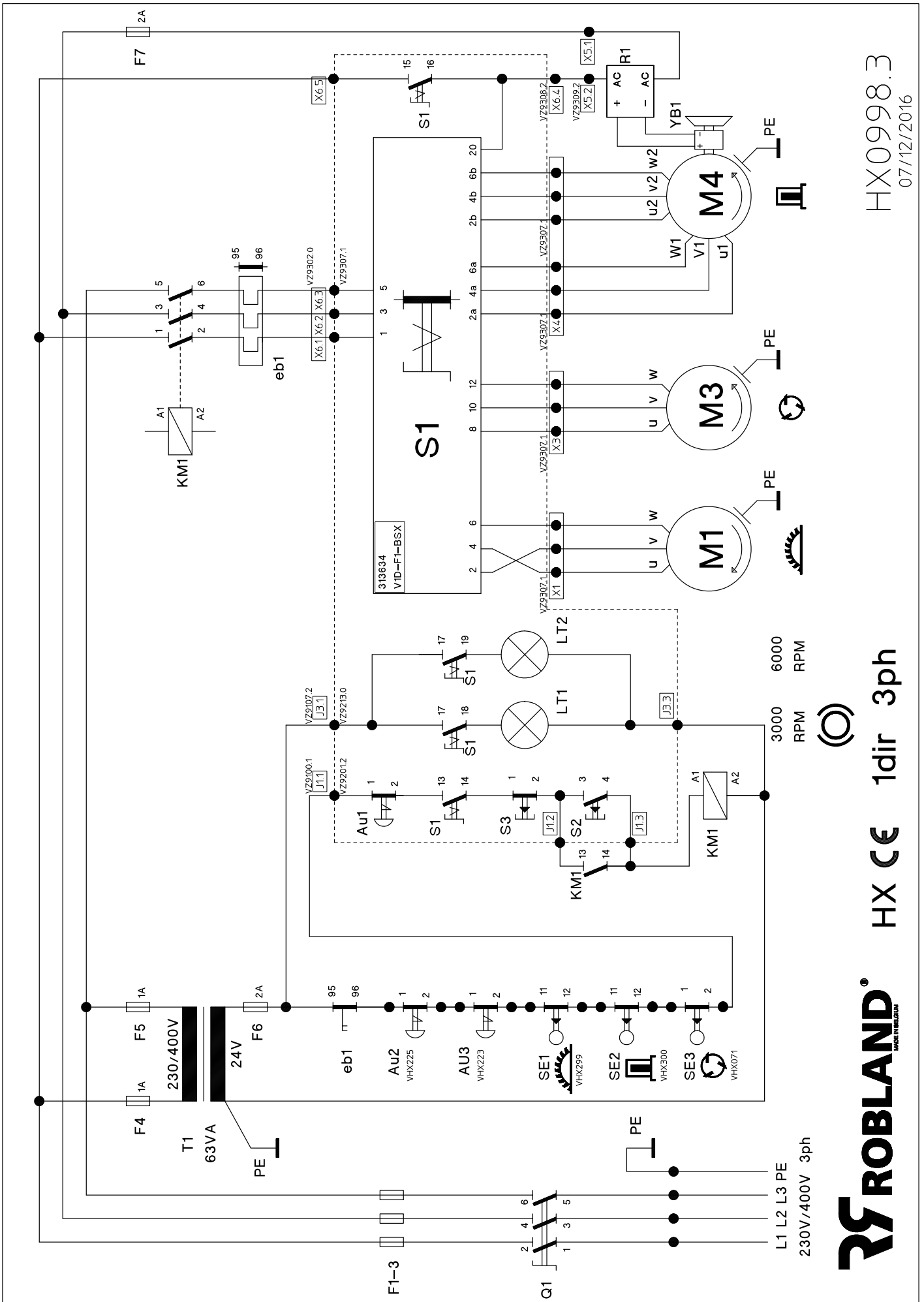
3000 RPM  
 6000 RPM

**ROBLAND**  
MADE IN GERMANY



HX0996.7  
 07/12/2016

**ROBLAND**  
MADE IN GERMANY HX CE 240V 1ph



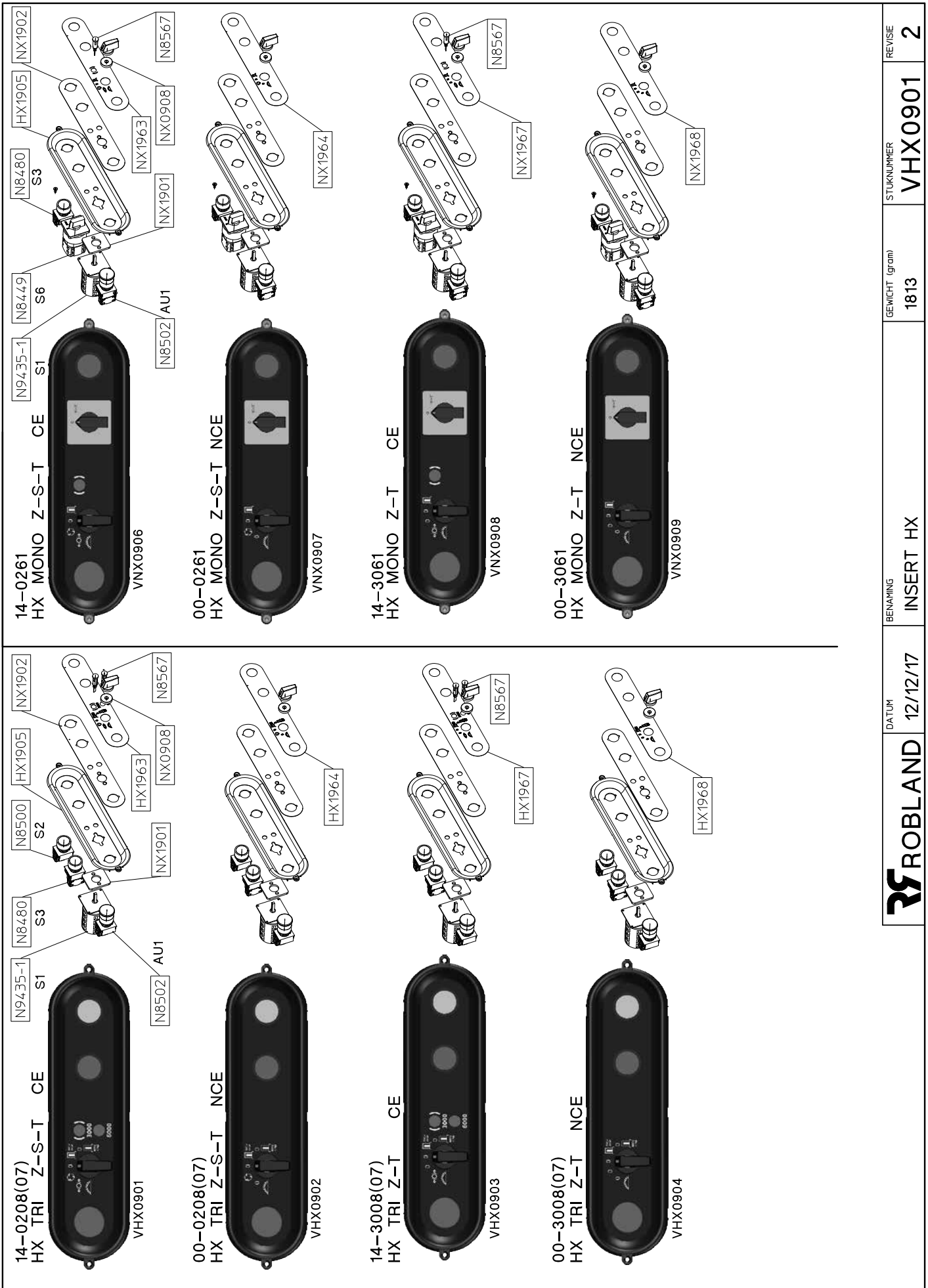
HX0998.3  
 07/12/2016

**HX CE 1dir 3ph**

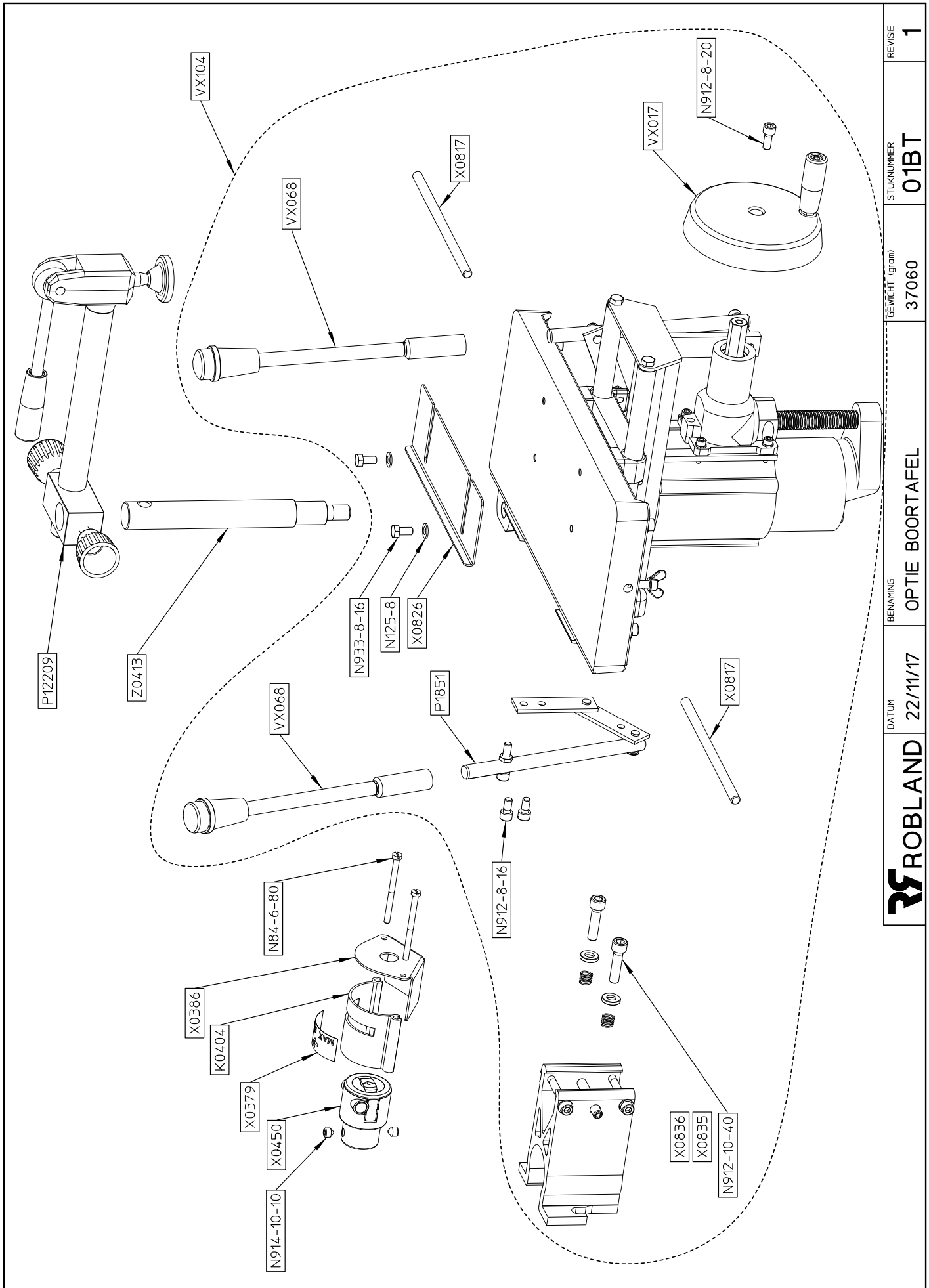


**ROBLAND**  
MADE IN GERMANY

L1 L2 L3 PE  
 230V/400V 3ph

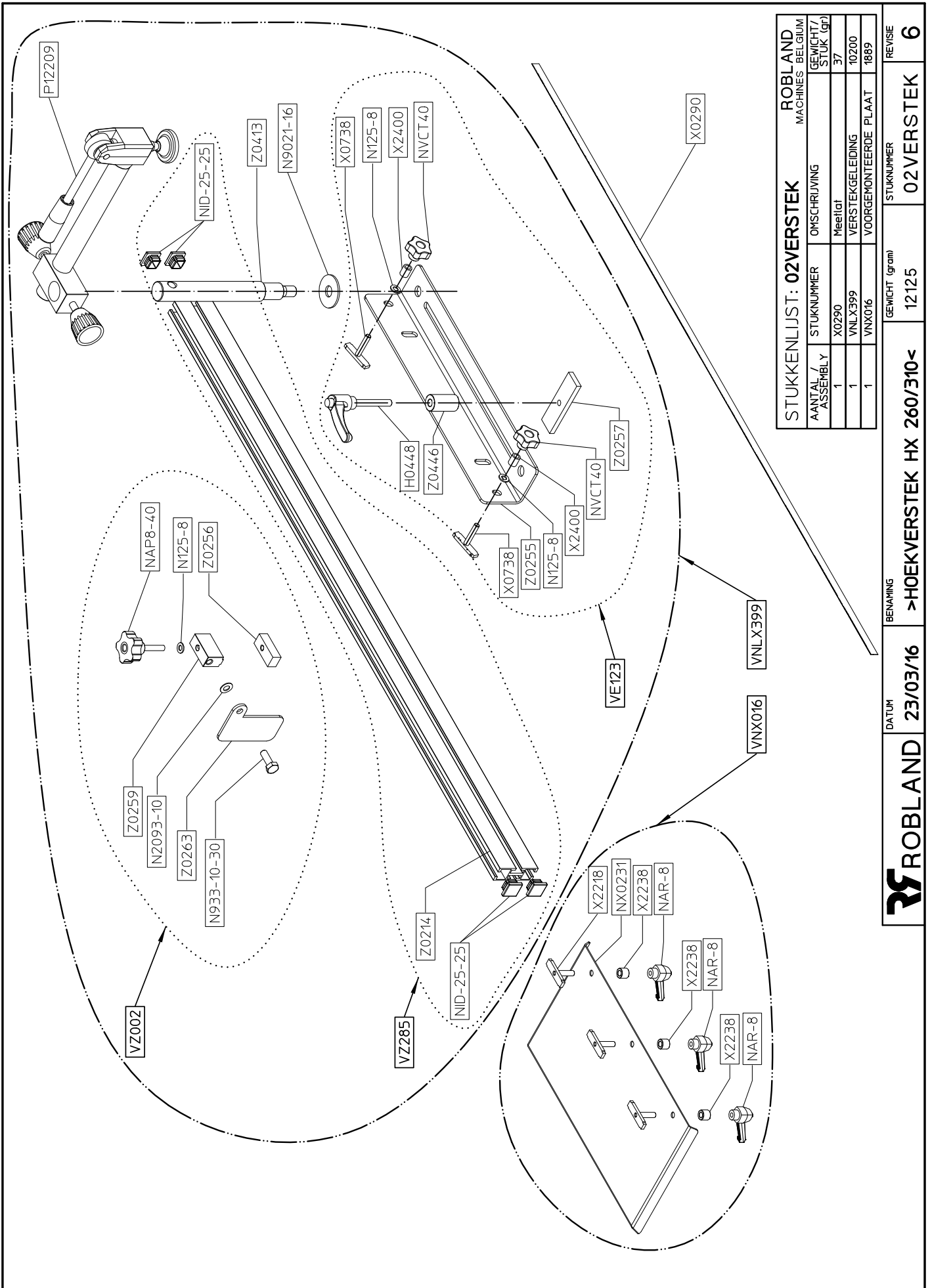


<b>ROBLAND</b>	DATUM	12/12/17	BENAMING	INSERT HX	GEWICHT (gram)	1813	STUKNUMMER	VHX0901	REVISIE	2
----------------	-------	----------	----------	-----------	----------------	------	------------	---------	---------	---



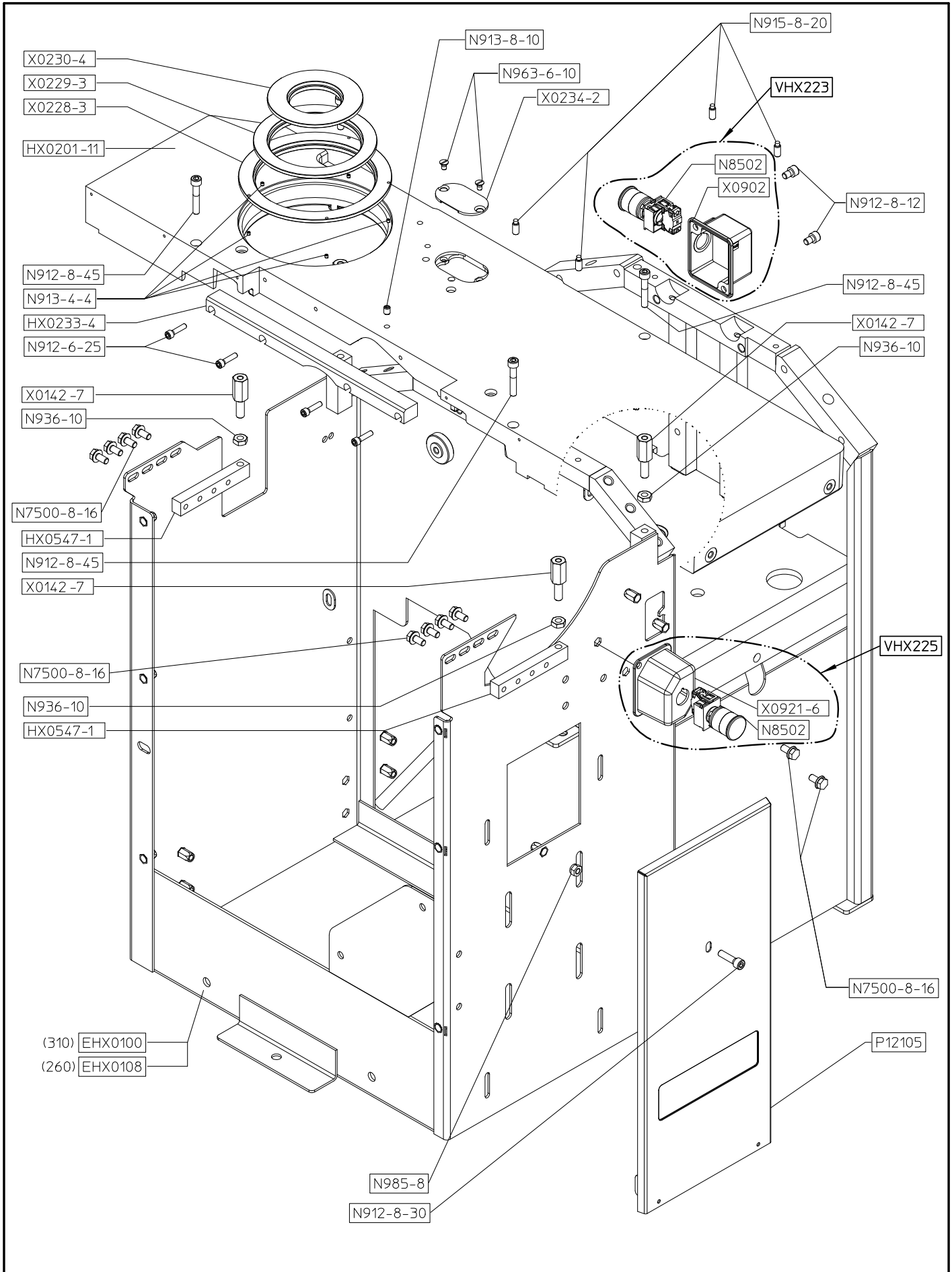
ROBLAND	DATUM	BENAMING	GEWICHT (gram)	STUKNUMMER	REVISIE
22/11/17	OPTIE BOORTAFEL	37060	01BT	1	



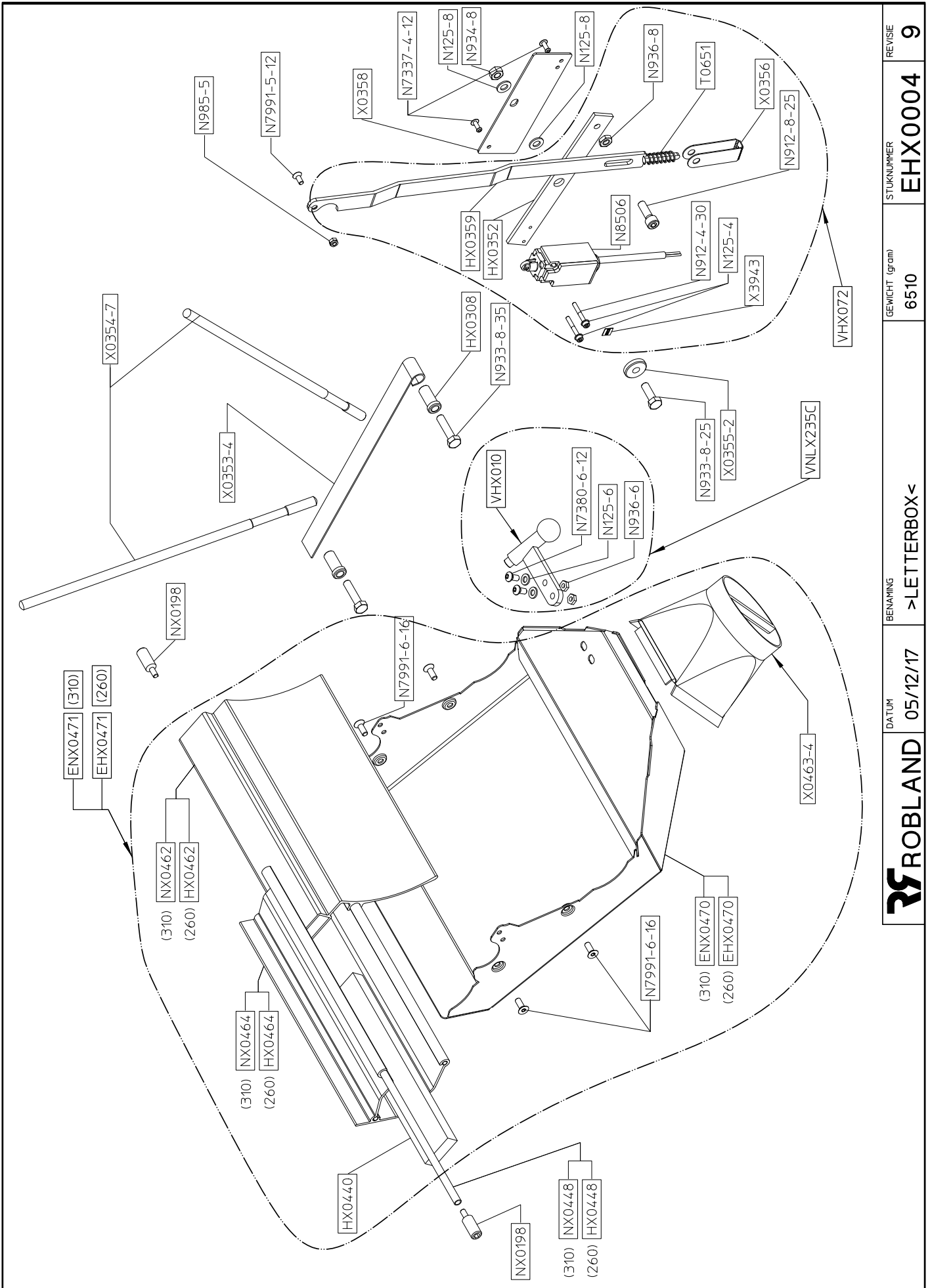


STUKKENLIJST: 02VERSTEK		ROBLAND MACHINES - BELGIUM	
AANTAL / ASSEMBLY	STUKNUMMER	ONDSCHRIJVING	GEWICHT / STUK (gr)
1	X0290	Meelrat	37
1	VNLX399	VERSTEKGELEIDING	10200
1	VNX016	VOORGEMONTEERDE PLAAT	1889

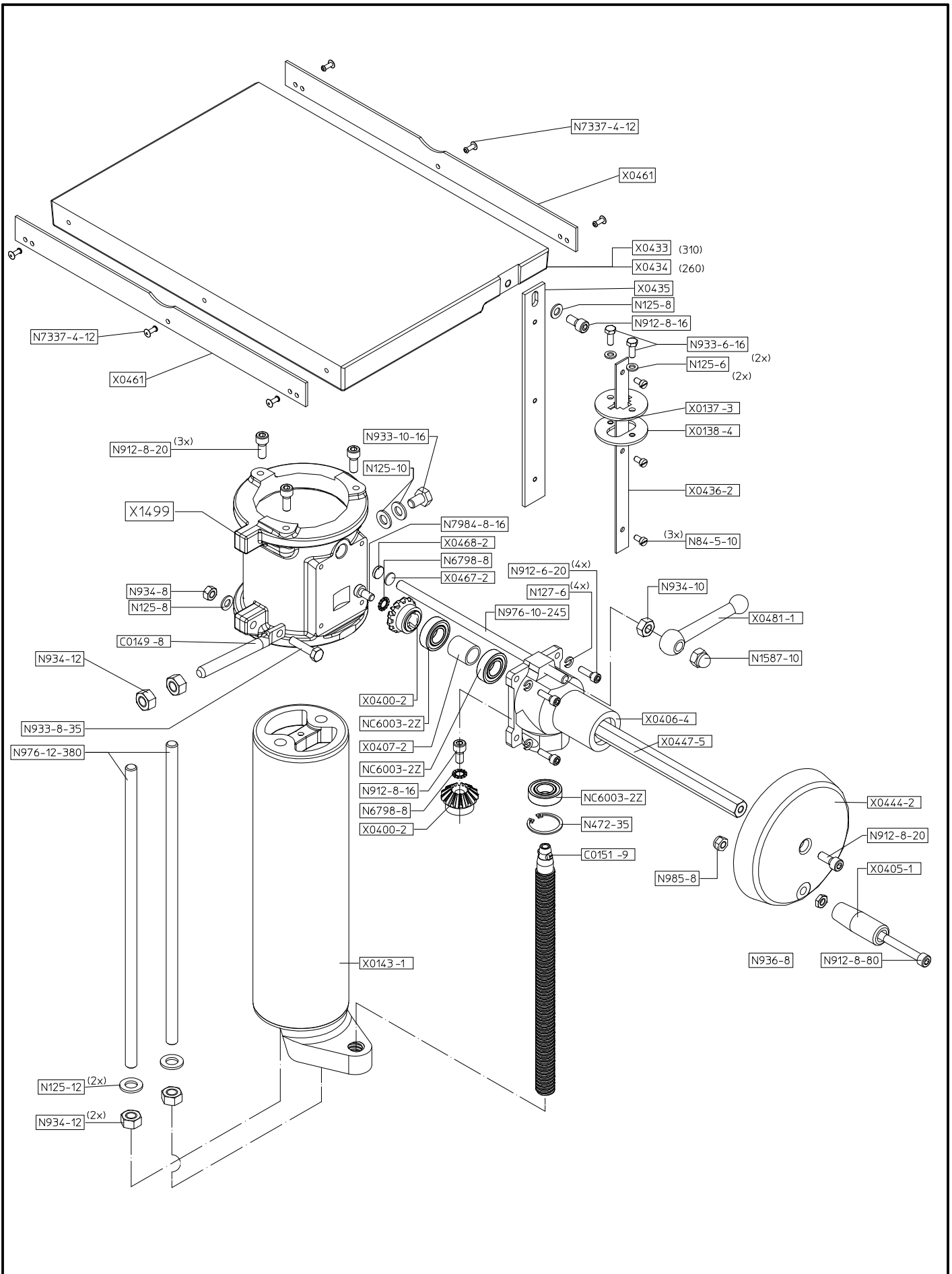
DATUM	BENAMING	GEWICHT (gram)	STUKNUMMER	REVISIE
23/03/16	>HOEKVERSTEK HX 260/310<	12125	02VERSTEK	6



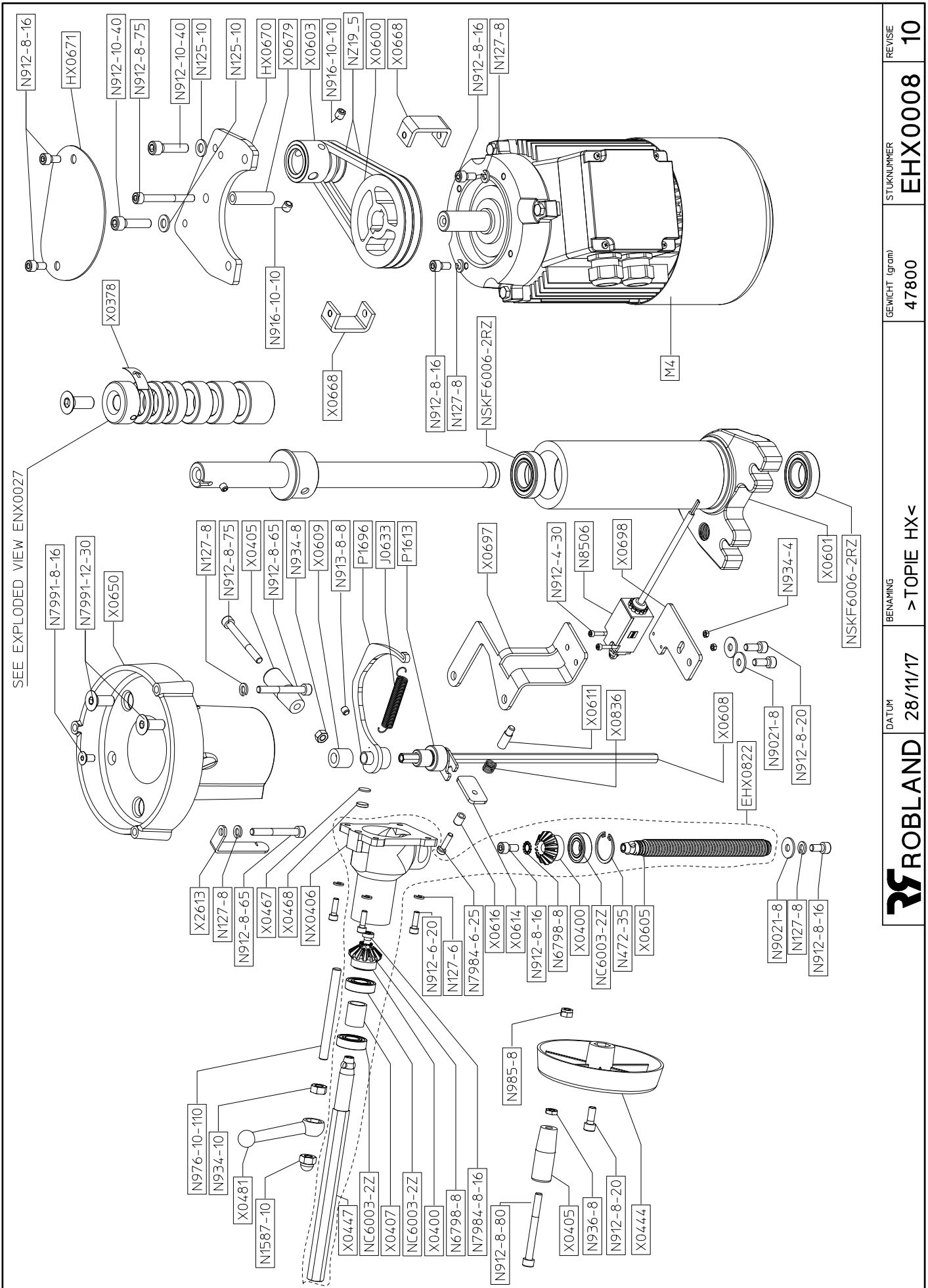
	DATUM 24/11/17	BENAMING >FRAME SD-TZ<	GEWICHT (gram) 100481	STUKNUMMER EHX0003	REVISIE 19
--	-------------------	---------------------------	--------------------------	-----------------------	---------------



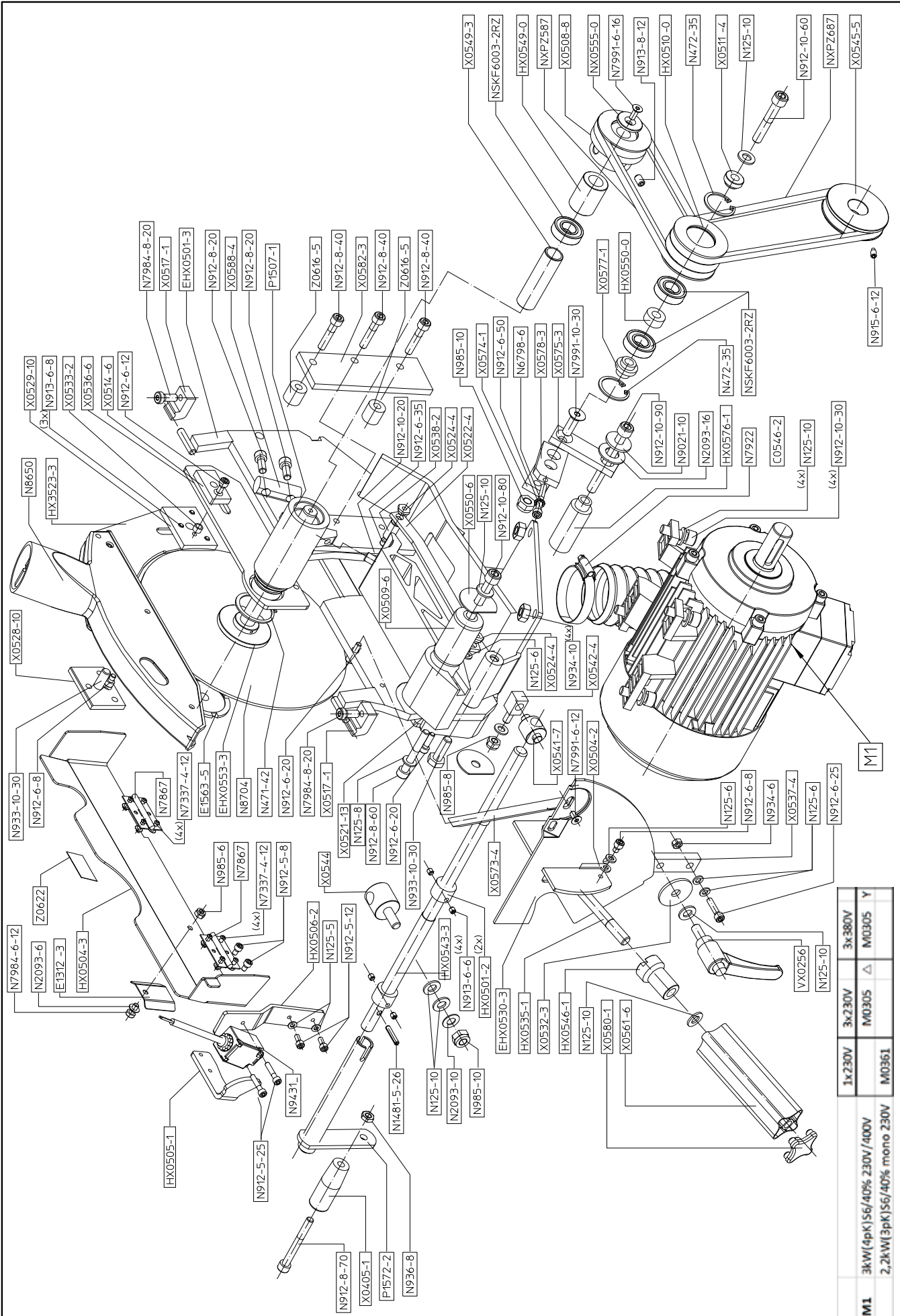
<b>ROBLAND</b>	DATUM	BENAMING	GEWICHT (gram)	STUKNUMMER	REVISIE
	05/12/17	>LETTERBOX<	6510	EHX0004	9



	DATUM 13/12/17	BENAMING >VANDIKTE<	GEWICHT (gram) 27603	STUKNUMMER EHX0005	REVISIE 8
--	-------------------	------------------------	-------------------------	-----------------------	--------------

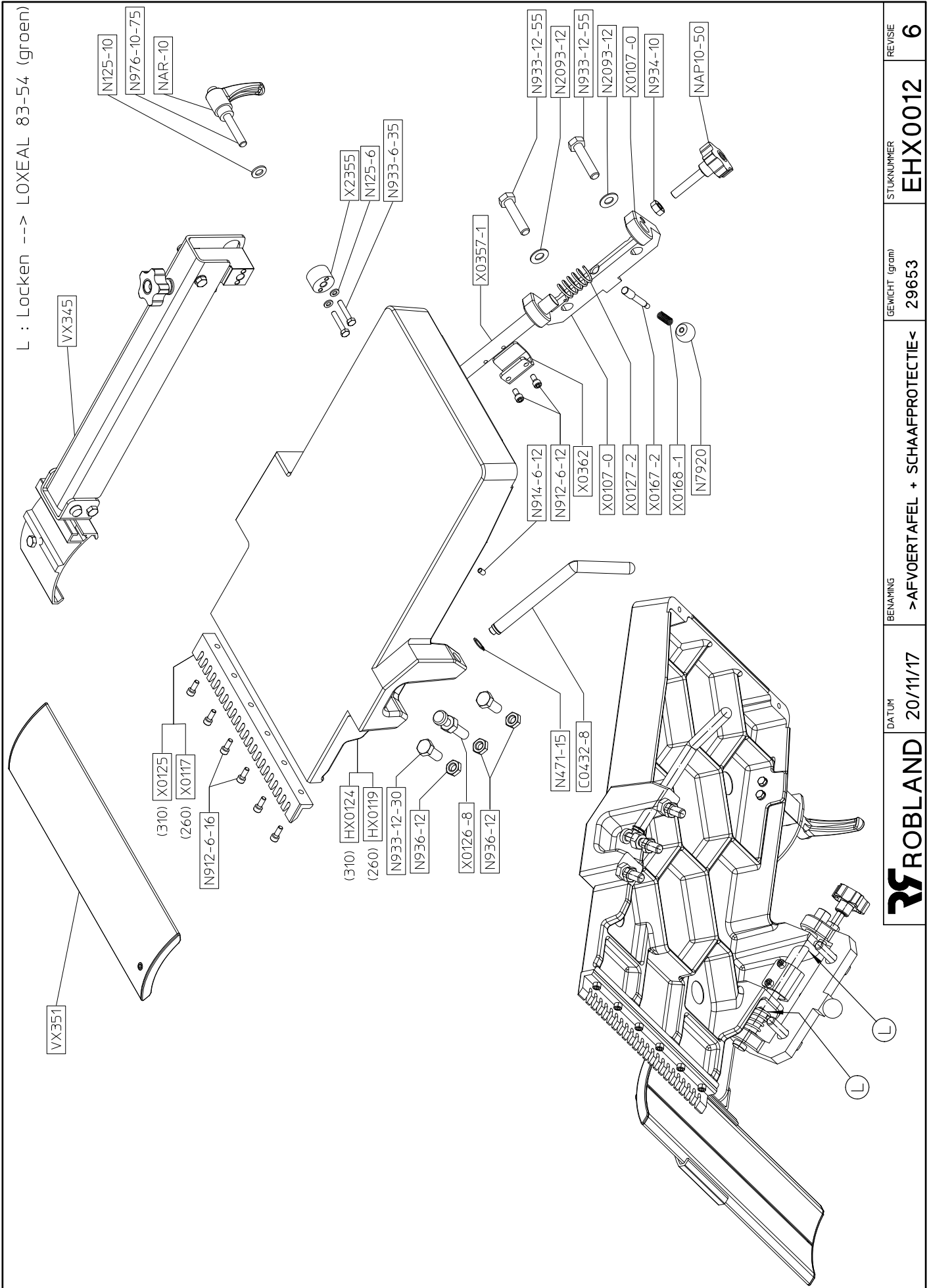


REVISIE	10
STUKNUMMER	EHX0008
GEWICHT (gram)	47800
BENAMING	>TOPIE HX<
DATUM	28/11/17

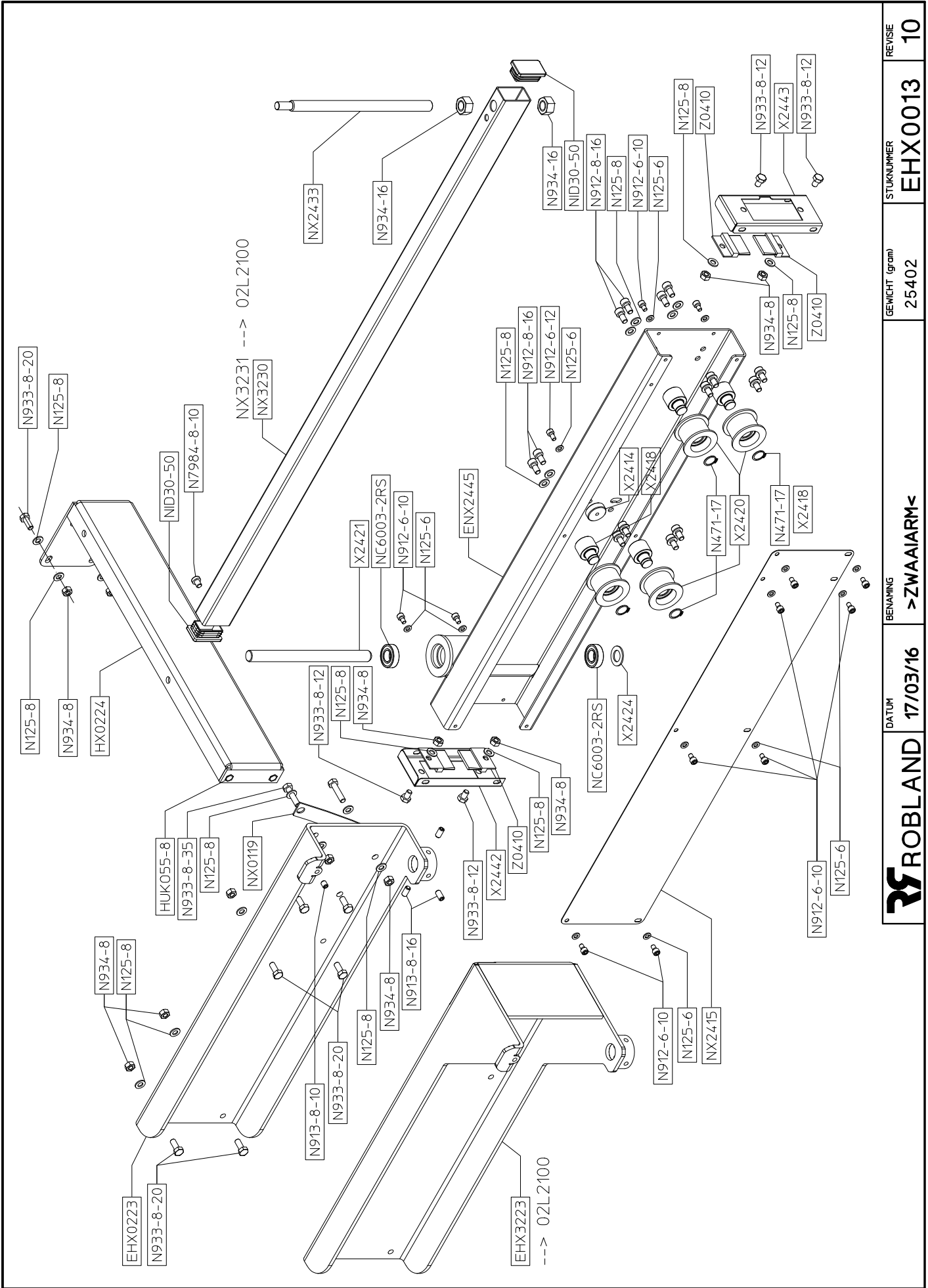


M1	3kW (4pK) 156/40% 230V/400V 2,2kW (3pK) 156/40% mono 230V	1x 230V	3x 230V	3x 380V
		M0305	M0305	M0305
		M0361		Y

**ROBLAND**      DATUM    28/11/17      BENAMING    >ZAAGBEUGEL<      STUKNUMMER    **EHX0010**      REVISIE    **23**

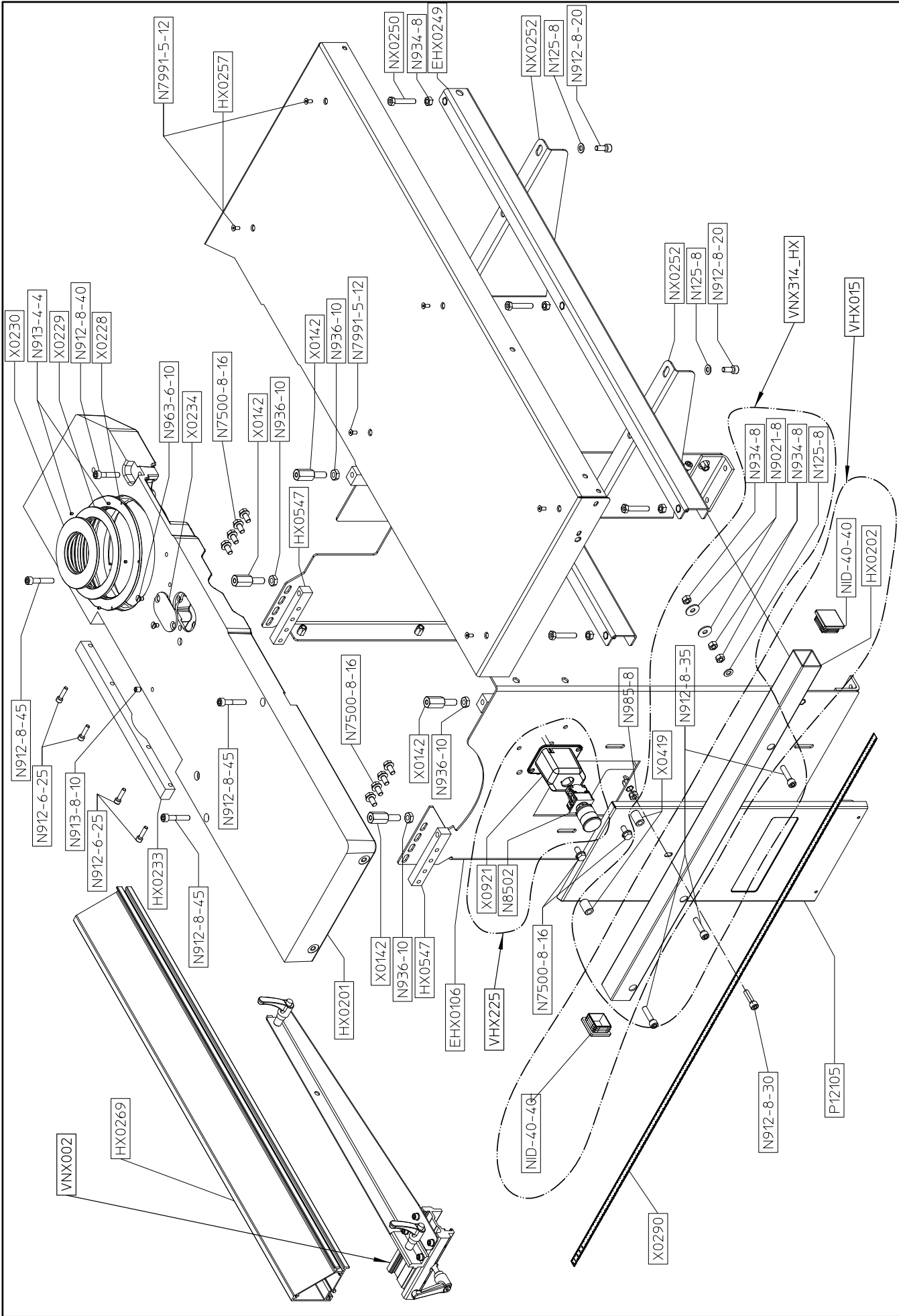


ROBLAND	DATUM	20/11/17	BENAMING	>AFVOERTAFEL + SCHAAFFPROTECTIE<	GEWICHT (gram)	29653	STUKNUMMER	EHX0012	REVISIE	6
---------	-------	----------	----------	----------------------------------	----------------	-------	------------	---------	---------	---



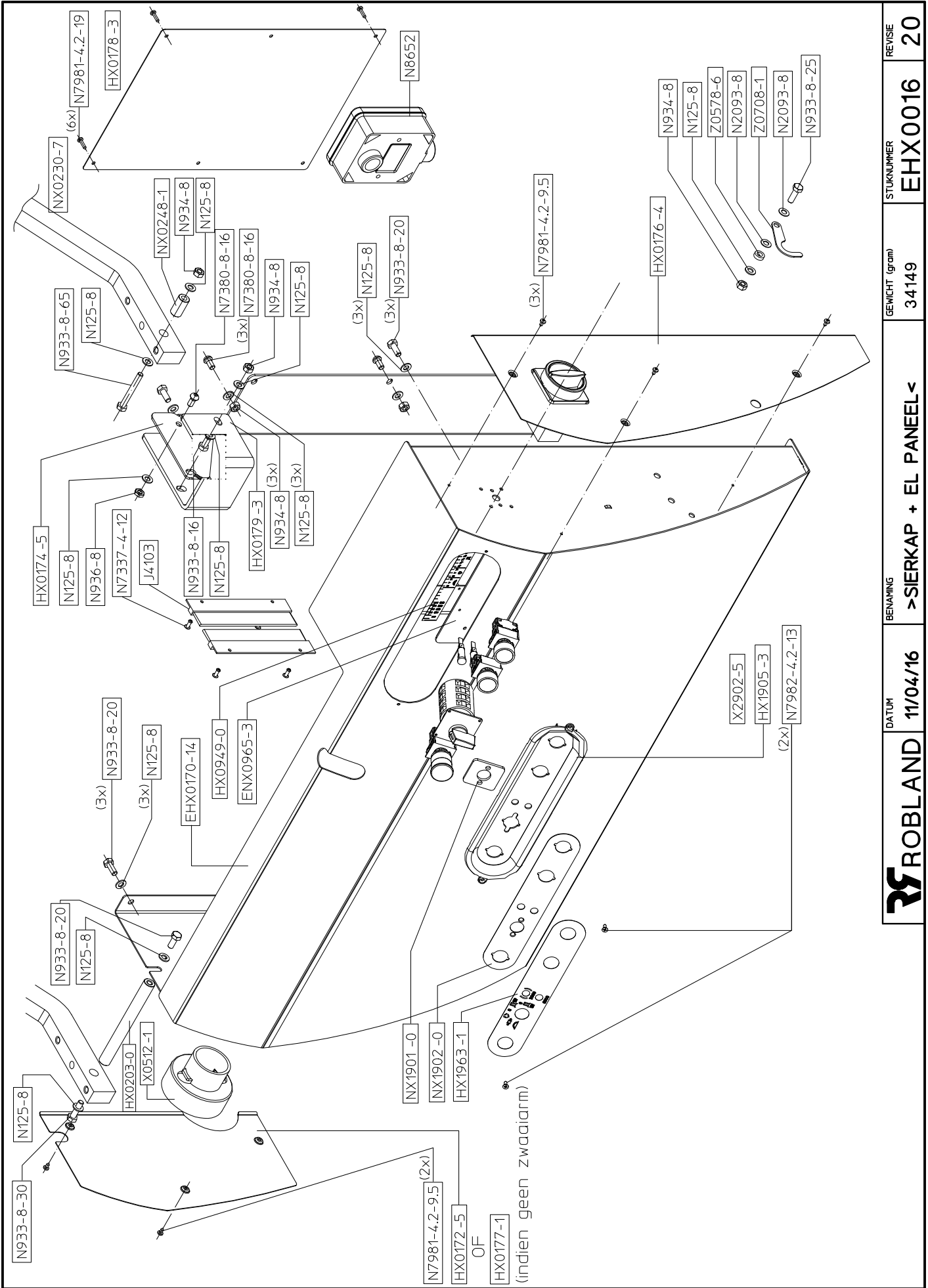
DATUM	17/03/16	BENAMING	>ZWAARM<	GEWICHT (gram)	25402	STUKNUMMER	EHX0013	REVISE	10
-------	----------	----------	----------	----------------	-------	------------	---------	--------	----



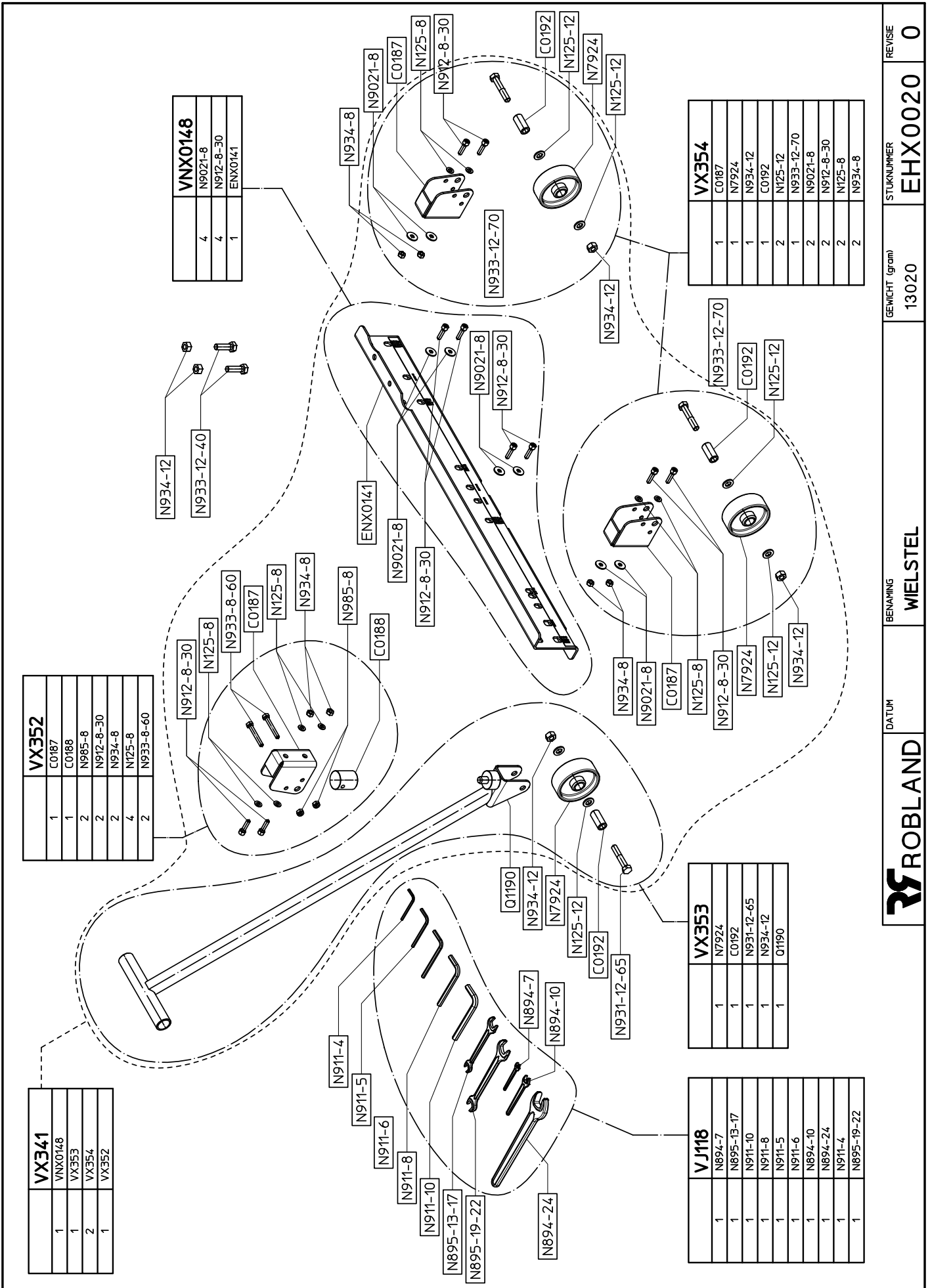


N912-8-45  
 N912-6-25  
 N913-8-10  
 N912-6-25  
 HX0233  
 N912-8-45  
 N912-8-45  
 VNXX002  
 HX0269  
 X0230  
 N913-4-4  
 X0229  
 N912-8-40  
 X0228  
 N963-6-10  
 X0234  
 N7500-8-16  
 X0142  
 N936-10  
 N7991-5-12  
 X0142  
 N936-10  
 N7500-8-16  
 X0142  
 N936-10  
 N7991-5-12  
 HX0547  
 N7500-8-16  
 X0142  
 N936-10  
 N912-8-45  
 N912-8-45  
 N912-8-10  
 N936-10  
 HX0547  
 X0921  
 N8502  
 N7500-8-16  
 X0419  
 N912-8-35  
 N985-8  
 N912-8-40  
 HX0202  
 NID-40-40  
 NID-40-40  
 HX0202  
 X0290  
 N912-8-30  
 P12105  
 N912-8-20  
 N125-8  
 N912-8-20  
 NX0252  
 N125-8  
 N912-8-20  
 VHX015  
 VHX015  
 VNXX314\_HX  
 N934-8  
 N9021-8  
 N934-8  
 N125-8  
 N934-8  
 N934-8  
 EHX0249  
 N934-8  
 NX0250  
 EHX0257

	DATUM 15/02/17	BENAMING >FRAME HX-TZ<	GEWICHT (gram) 105619	STUKNUMMER EHX0014	REVISIE 3
	VNXX002	HX0269	N912-8-45	N7500-8-16	N912-8-45



<b>ROBLAND</b>	<b>DATUM</b>	<b>BENAMING</b>	<b>GEWICHT (gram)</b>	<b>STUKNUMMER</b>	<b>REVISIE</b>
	11/04/16	>SIERKAP + EL PANEEL<	34149	EHX0016	20



VX341	
1	VX0148
1	VX353
2	VX354
1	VX352

VX352	
1	C0187
1	C0188
2	N985-8
2	N912-8-30
2	N934-8
4	N125-8
2	N933-8-60

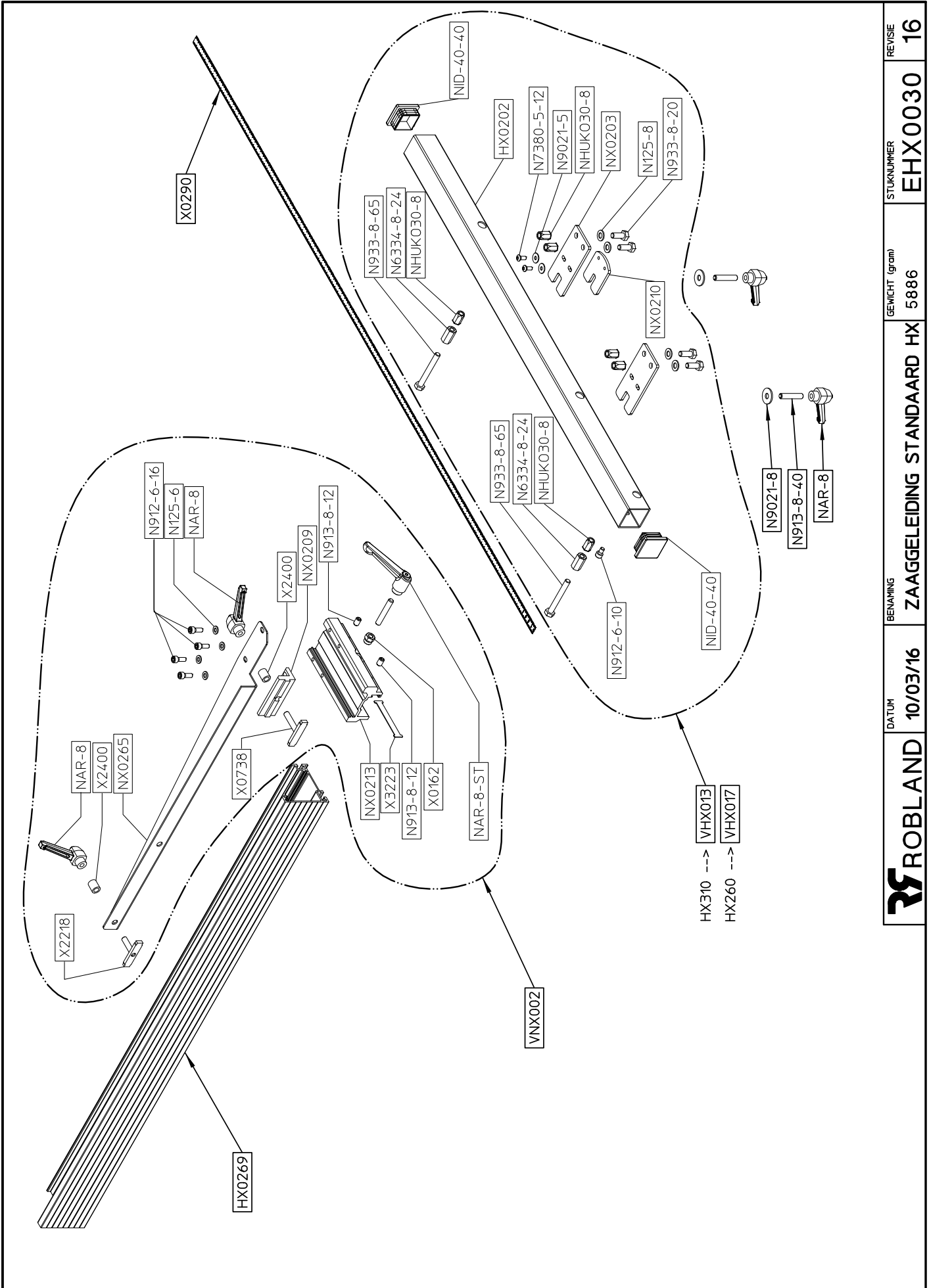
VX0148	
4	N9021-8
4	N912-8-30
1	ENX0141

VJ118	
1	N894-7
1	N895-13-17
1	N911-10
1	N911-8
1	N911-5
1	N911-6
1	N894-10
1	N894-24
1	N911-4
1	N895-19-22

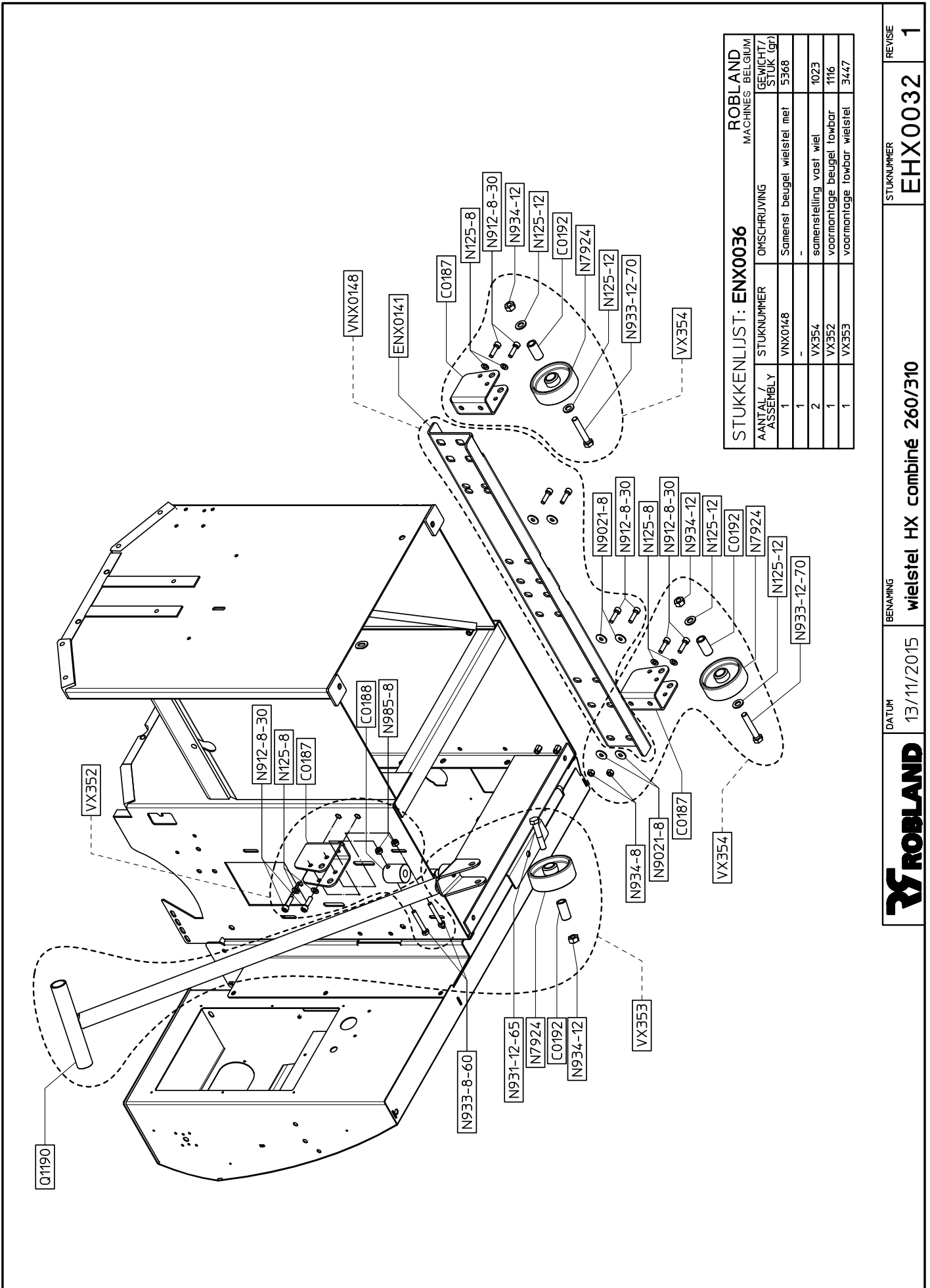
VX353	
1	N7924
1	C0192
1	N931-12-65
1	N934-12
1	Q1190

VX354	
1	C0187
1	N7924
1	N934-12
1	C0192
2	N125-12
1	N933-12-70
2	N9021-8
2	N912-8-30
2	N125-8
2	N934-8

DATUM	BENAMING	GEWICHT (gram)	STUKNUMMER	REVISIE
ROBLAND	WIELSTEL	13020	EHX0020	0



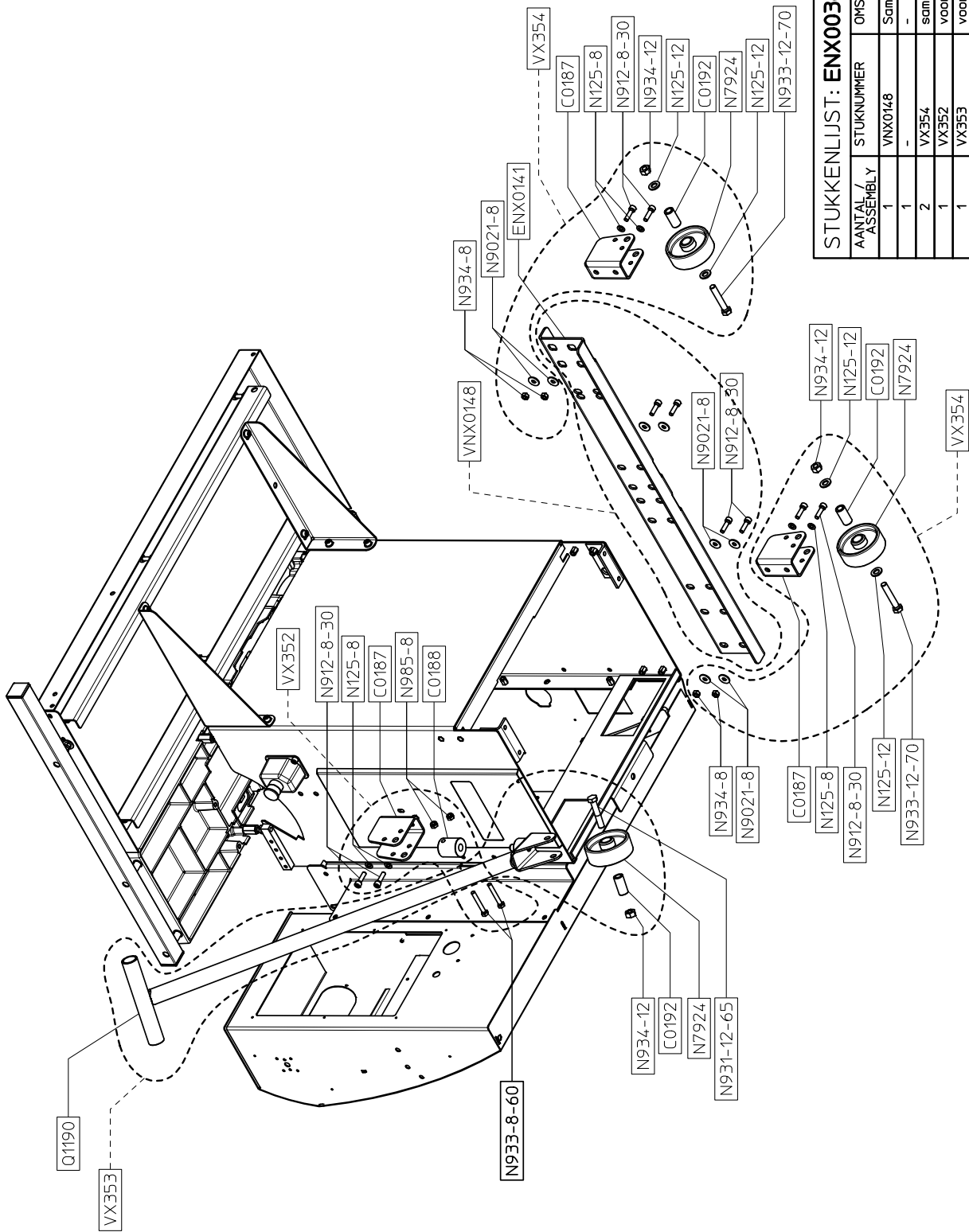
<b>ROBLAND</b>	<b>DATUM</b> 10/03/16	<b>BENAMING</b> ZAAGGELEIDING STANDAARD HX	<b>GEWICHT (gram)</b> 5886	<b>STUKNUMMER</b> EHX0030	<b>REVISIE</b> 16
----------------	-----------------------	--	----------------------------	---------------------------	-------------------



**STUKKENLIJST: ENX0036**

AANTAL / ASSEMBLY	STUKNUMMER	OMSCHRIJVING	ROBLAND MACHINES - BELGIUM	GEWICHT / STUK (gp)
1	VNX0148	Samenst beugel wielstel met		5368
1	-	-		
2	VX354	samestelling vast wiel		1023
1	VX352	voormontage beugel towbar		1116
1	VX353	voormontage towbar wielstel		3447

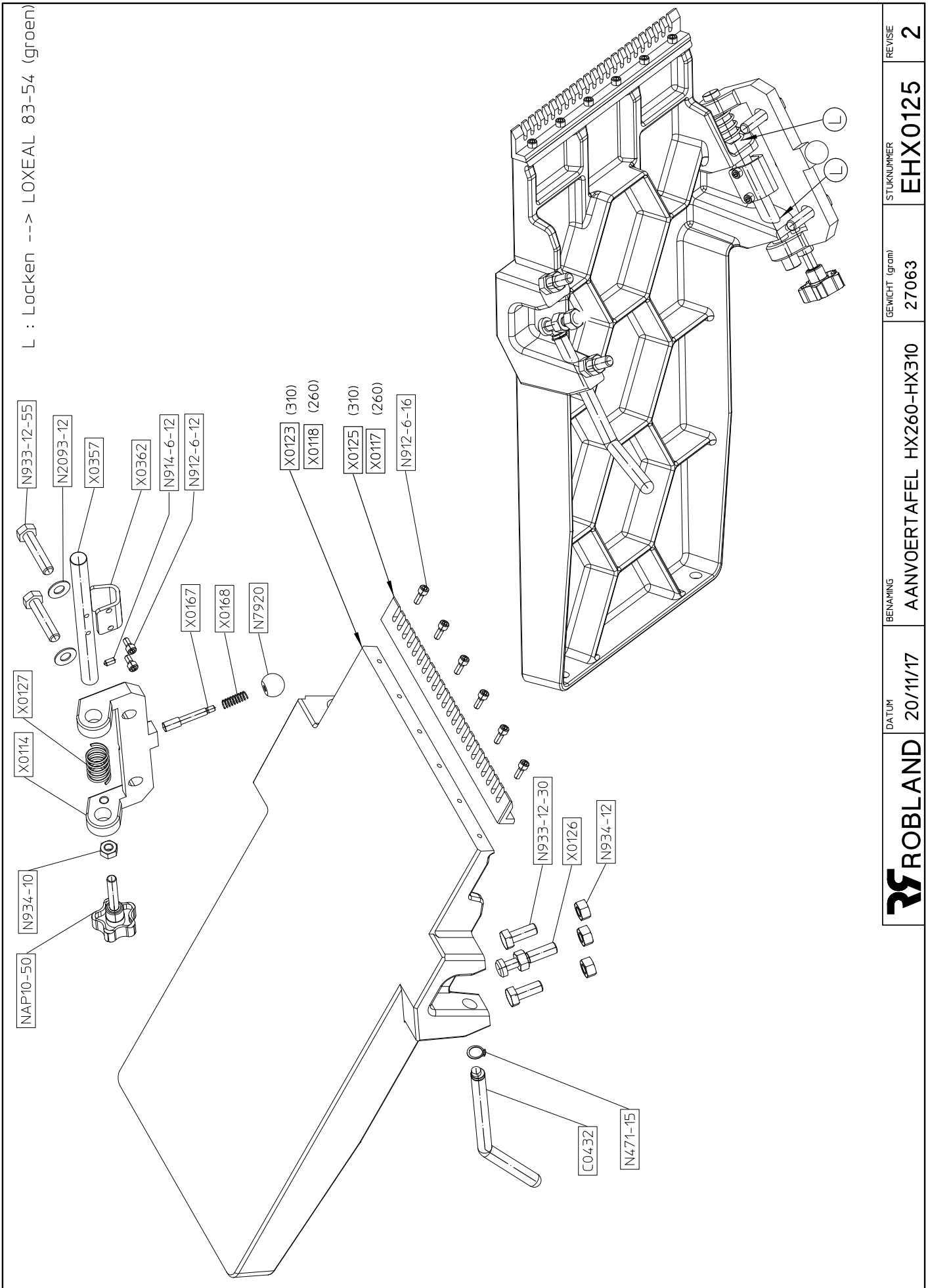
<b>ROBLAND</b>	DATUM	BENAMING	STUKNUMMER	REVISIE
	13/11/2015	wielstel HX combiné 260/310	<b>EHX0032</b>	<b>1</b>




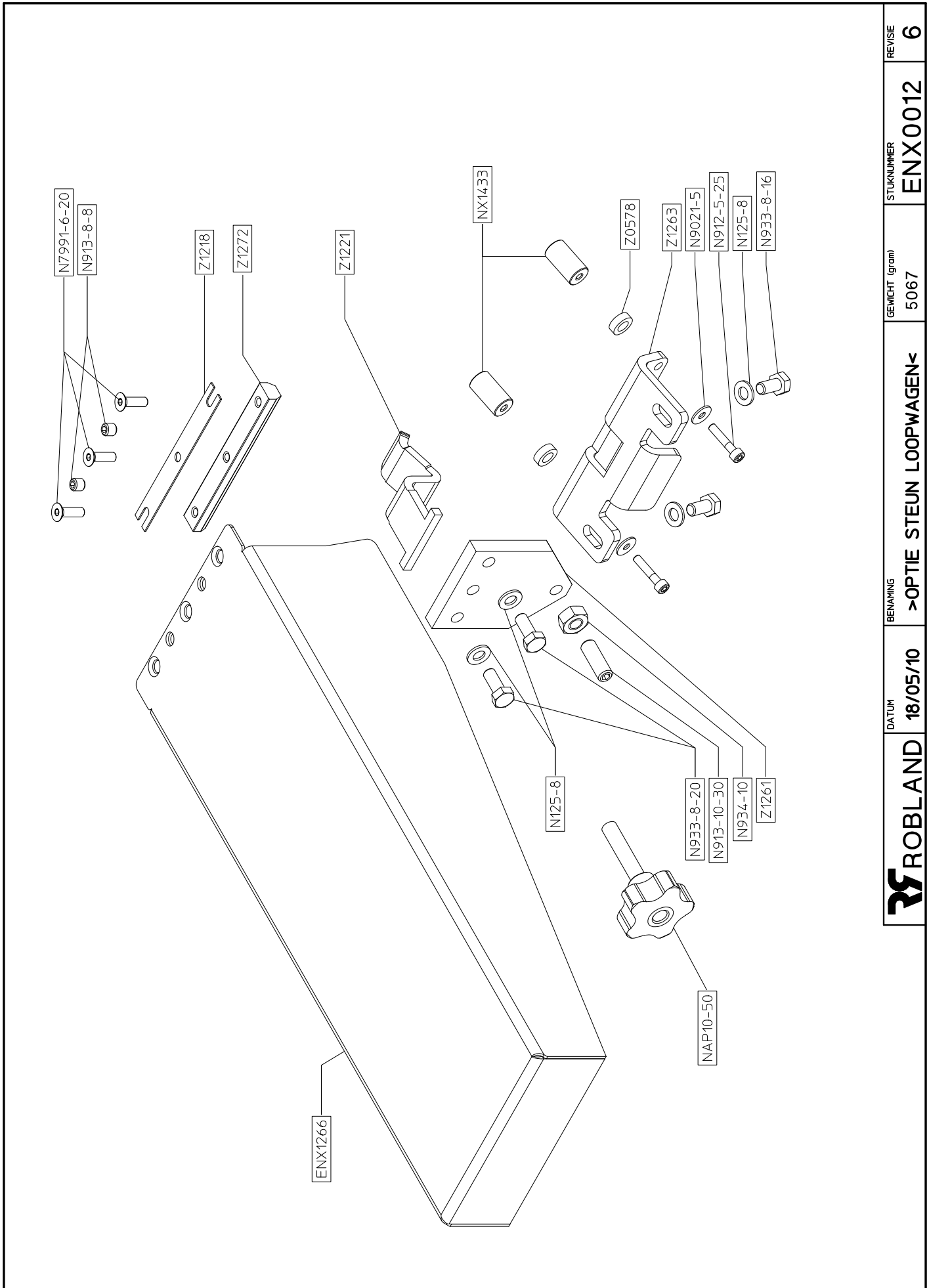
**STUKKENLIJST: ENX0036**

AANTAL / ASSEMBLY	STUKNUMMER	OMSCHRIJVING	ROBLAND MACHINES BELGIUM
1	VNX0148	Samenst beugel wielstel met	GEMICHT / STUK (gr)
1	-	-	5368
2	VX354	samenstelling vast wiel	1023
1	VX352	voormontage beugel towbar	1116
1	VX353	voormontage towbar wielstel	3447

<b>ROBLAND</b>	DATUM	BENAMING	STUKNUMMER	REVISIE
	13/11/2015	wielstel HX TZ	<b>EHX0033</b>	<b>1</b>

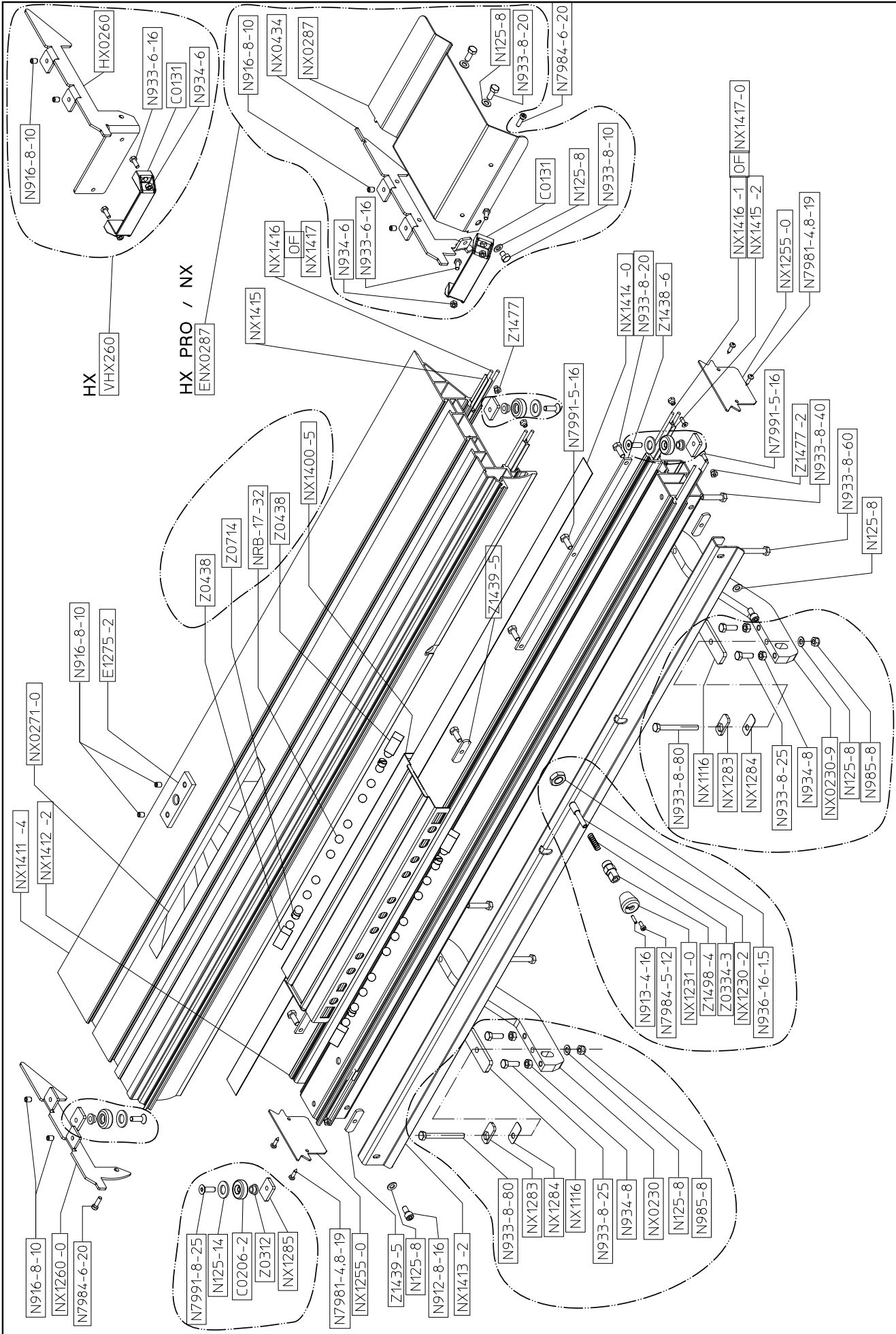


	ROBLAND	DATUM	20/11/17	BENAMING	AANVOERTAFEL HX260-HX310	GEWICHT (gram)	27063	STUKNUMMER	EHX0125	REVISIE	2
---	---------	-------	----------	----------	--------------------------	----------------	-------	------------	---------	---------	---

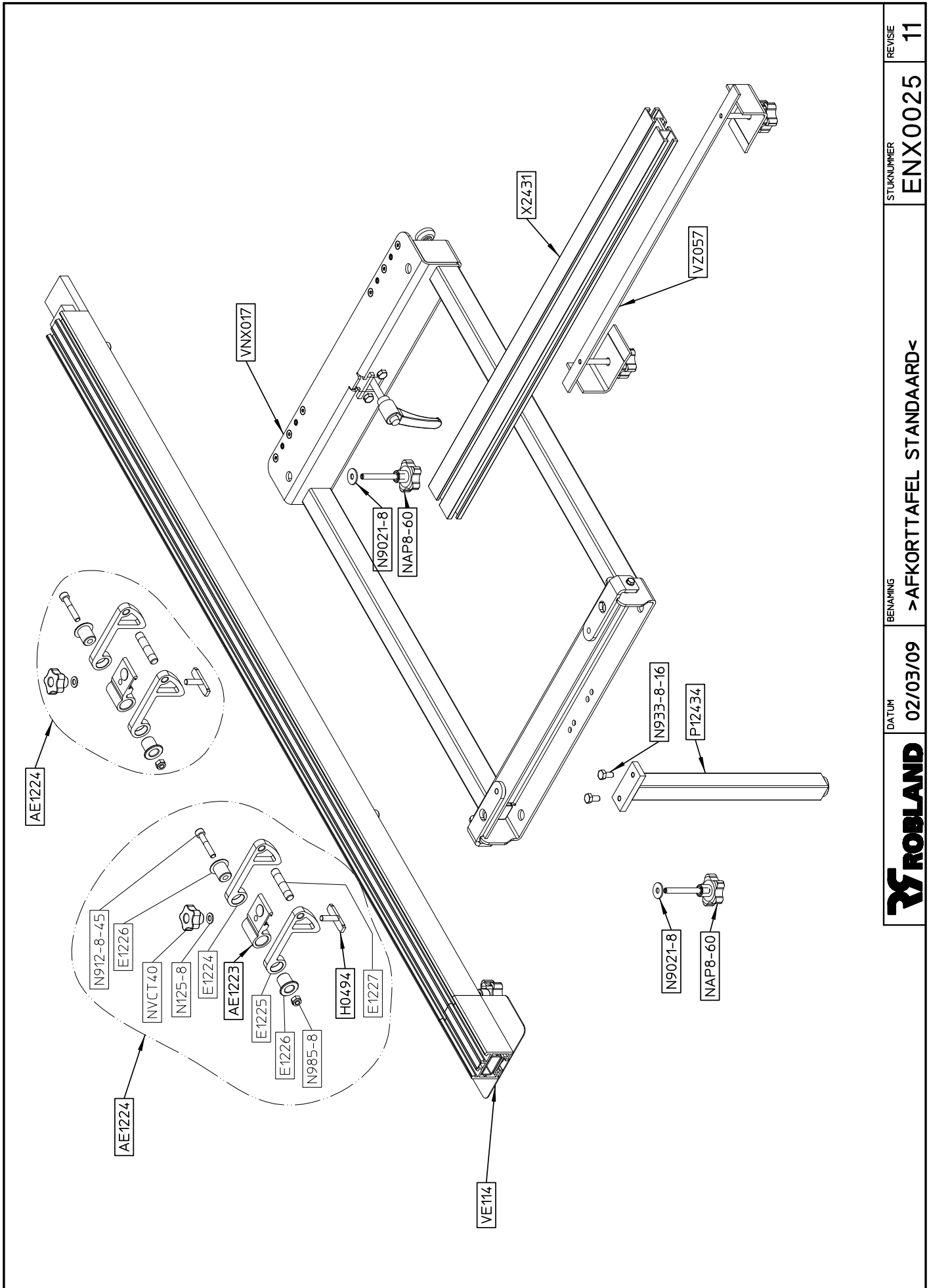


<b>ROBLAND</b>	DATUM	BENAMING	GEWICHT (gram)	STUKNUMMER	REVISIE
	18/05/10	>OPTIE STEUN LOOPWAGEN<	5067	ENX0012	6

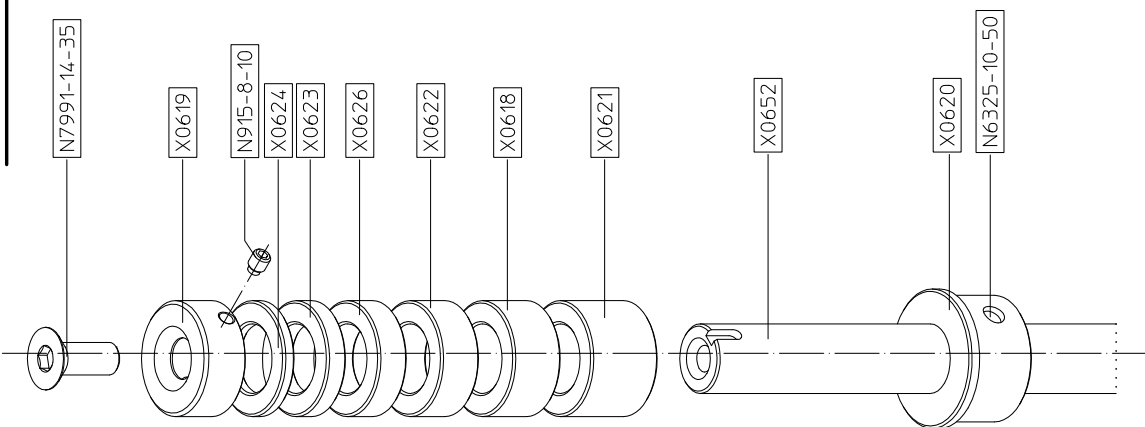




<b>ROBLAND</b>	DATUM	BENAMING	STUKNUMMER	REVISIE
12/12/16	> LOOPWAGEN 1450<	ENX0024	8	



<b>ROBLAND</b>	DATUM	02/03/09	BENAMING	>AFKORTTAFEL STANDAARD<	STUKNUMMER	ENX0025	REVISIE	11
----------------	-------	----------	----------	-------------------------	------------	---------	---------	----

	Ø30	Ø30 MET GLEUF	Ø50	Ø50 MET GLEUF	Ø19.05 USA	Ø31.75 (1 1/4")
	N7991-14-35	N7991-14-35	N7991-14-35	N7991-14-35	N7991-14-35	N7991-14-35
	X0619	X0619	X0645	X0645	X0671	X0660
	N915-8-10	N915-8-10	N915-8-8	N915-8-8	N916-5-12	
	X0624	X0624	X0639	X0639	X0672 (2x)	X0666
	X0623	X0623	X0640	X0640	X0673	X0665
	X0626	X0626	X0641	X0641	X0674	X0664
	X0622	X0622	X0642	X0642	X0663	X0663
	X0618	X0618	X0643	X0643	X0662	X0662
	X0621	X0621	X0644	X0644	X0661	X0661
	X0652	X0653	X0637	X0636	X0647	X0655
	X0620	X0620	X0620	X0620	X0620	X0620
	N6325-10-50	N6325-10-50	N6325-10-50	N6325-10-50	N6325-10-50	N6325-10-50

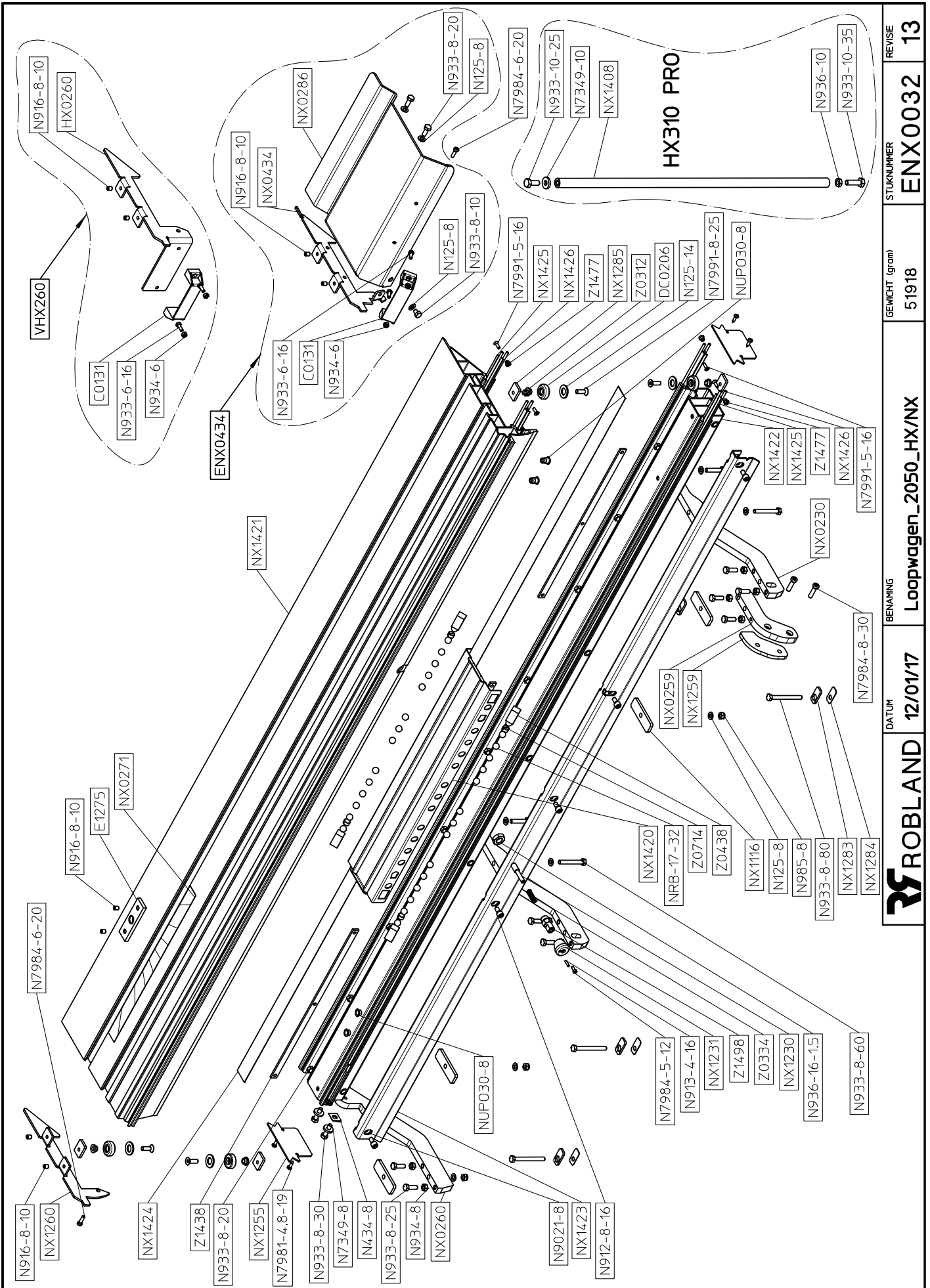
REVISIE 2

STUKNUMMER ENX0027

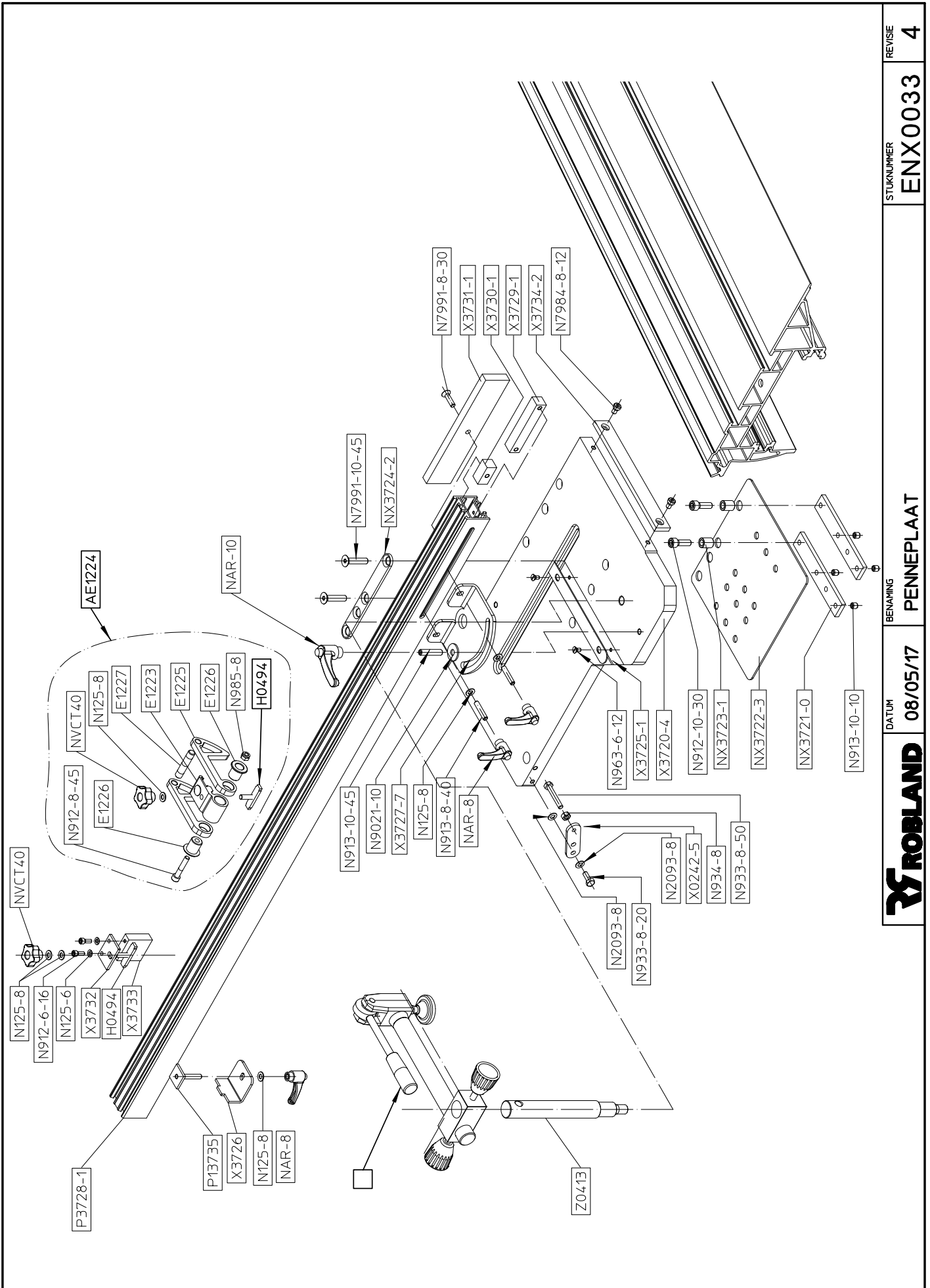
BENAMING > TOPAS+RINGEN<

DATUM 10/02/09





ROBLAND	DATUM	BENAMING	GEWICHT (gram)	STUKNUMMER	REVISIE
12/01/17	Loopwagen_2050_HX/NX	51918	ENX0032	13	



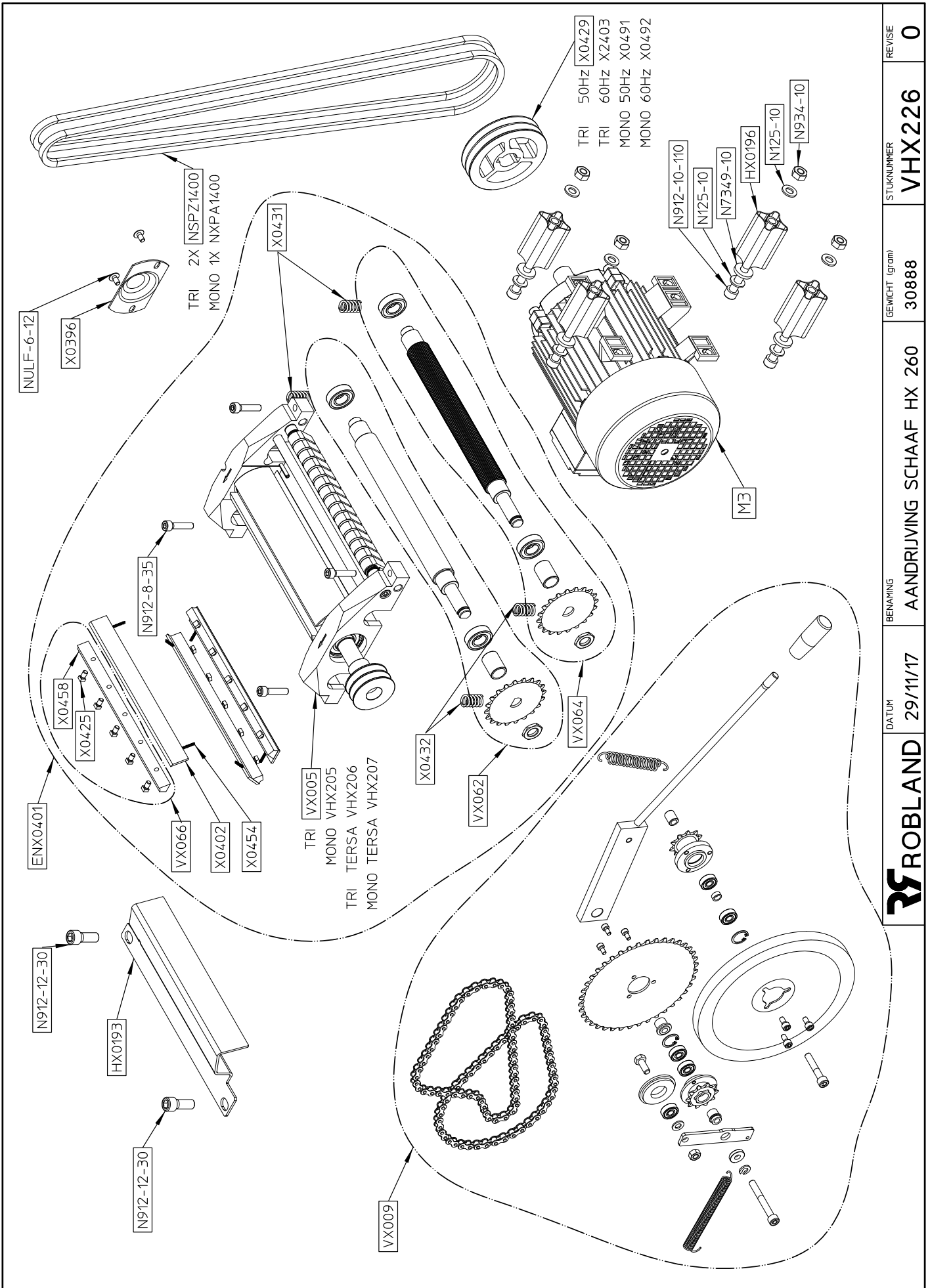
REVISIE 4

STUKNUMMER ENX0033

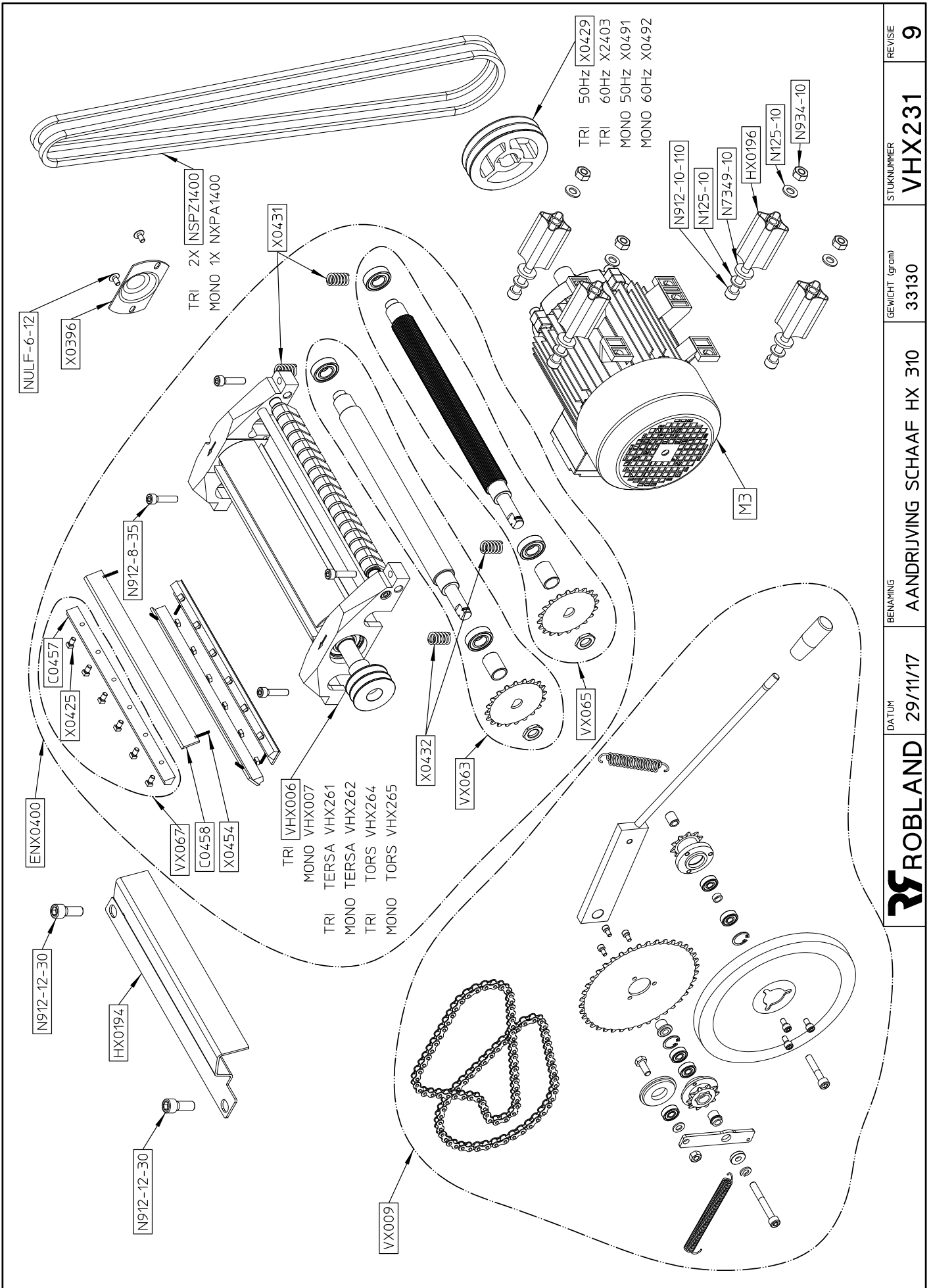
BENAMING PENNEPLAAT

DATUM 08/05/17

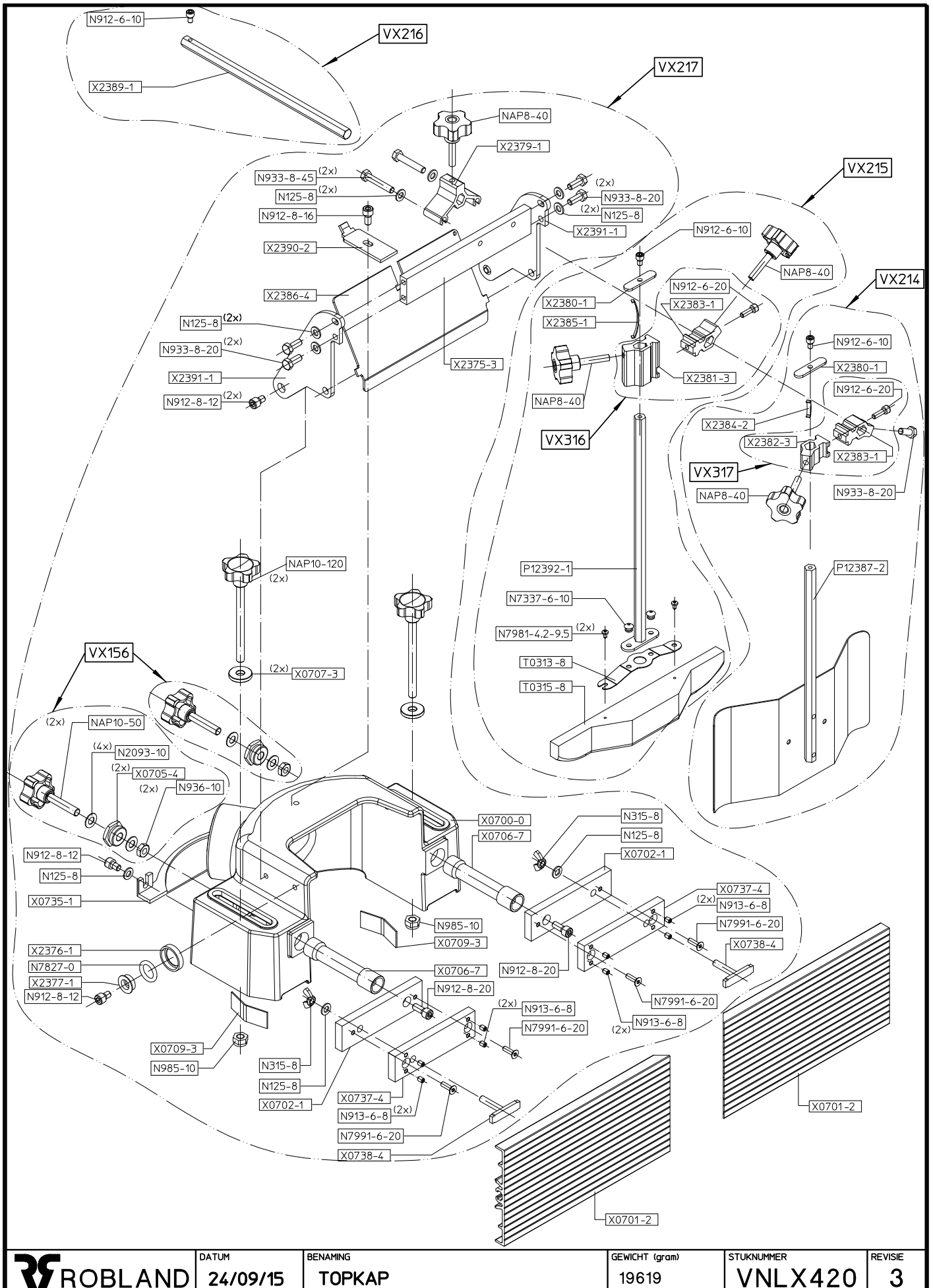
**ROBLAND**



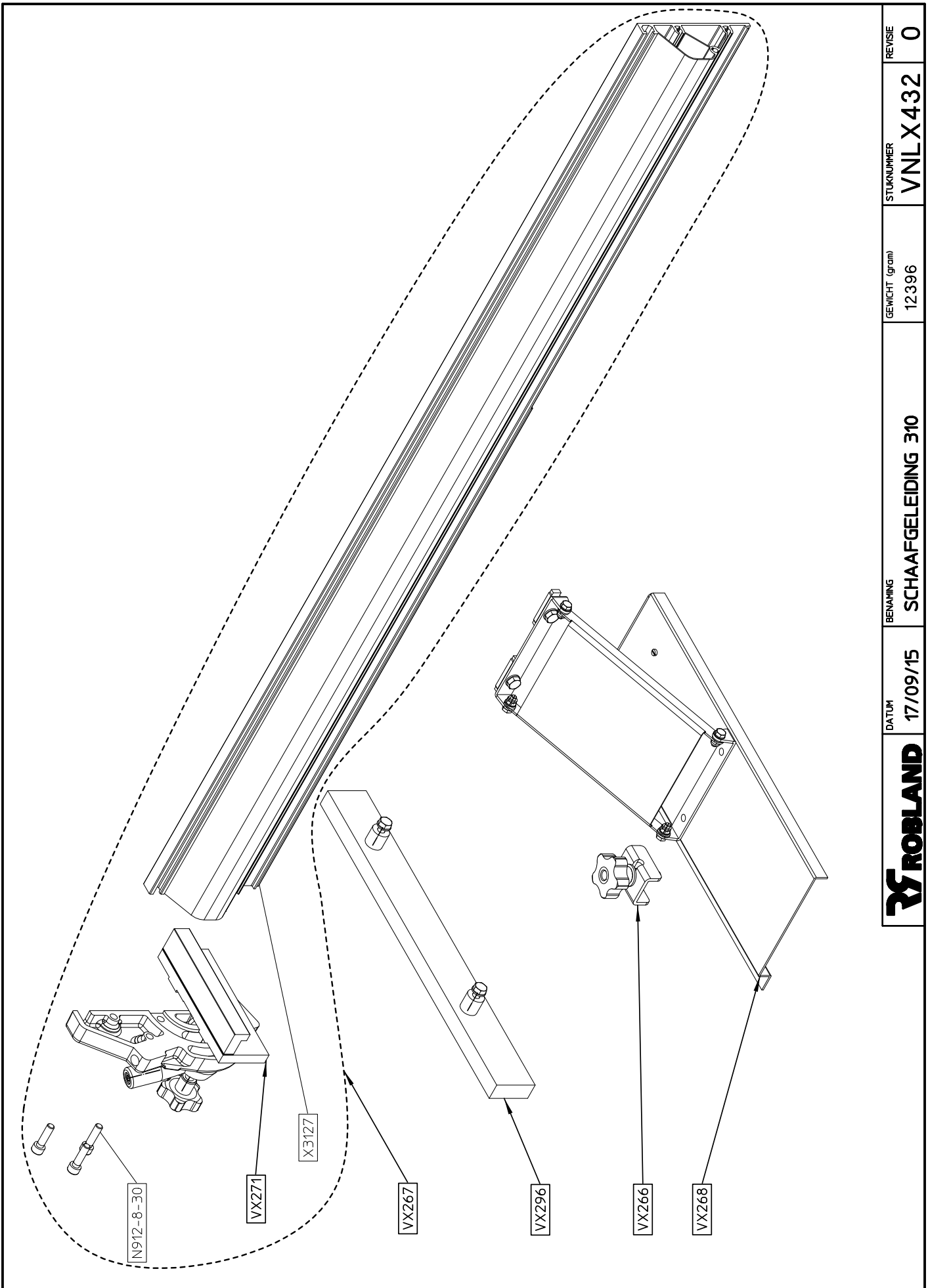
ROBLAND	ROBLAND	ROBLAND	ROBLAND	ROBLAND
DATUM	BENAMING	GEWICHT (gram)	STUKNUMMER	REVISIE
29/11/17	AANDRIJVING SCHAAF HX 260	30888	VHX226	0



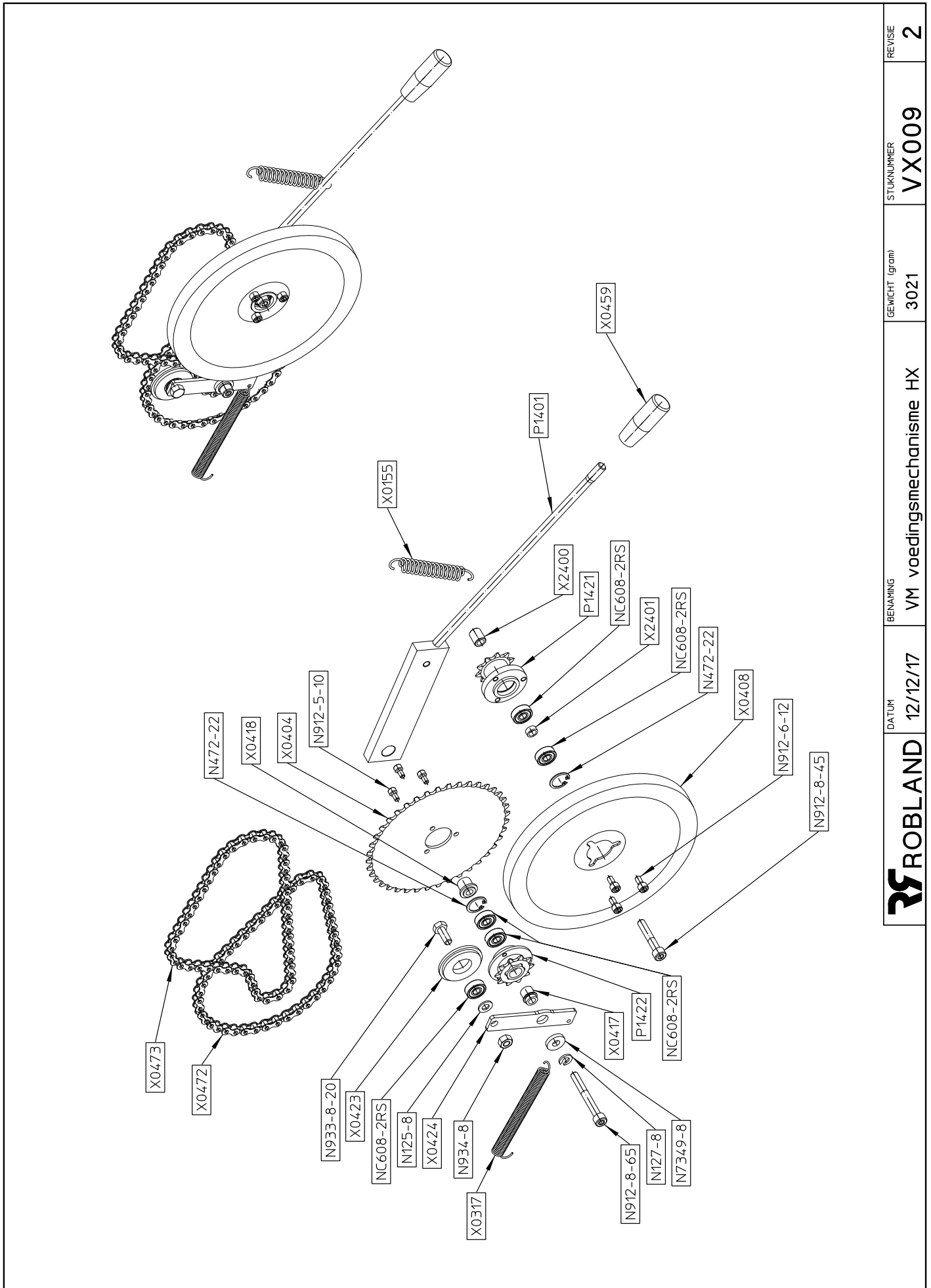
ROBLAND	DATUM	BENAMING	GEWICHT (gram)	STUKNUMMER	REVISIE
	29/11/17	AANDRIJVING SCHAAAF HX 310	33130	VHX231	9



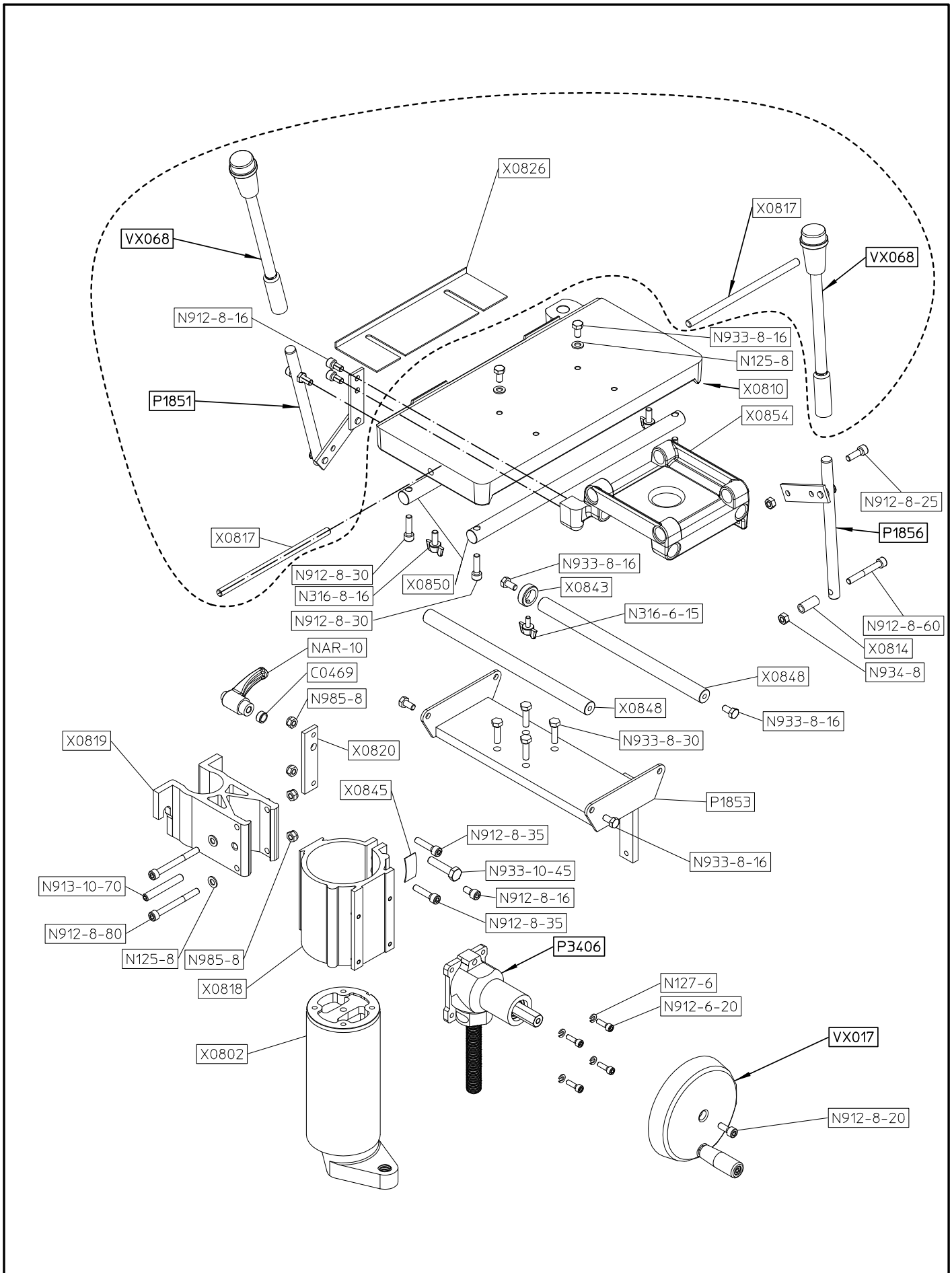




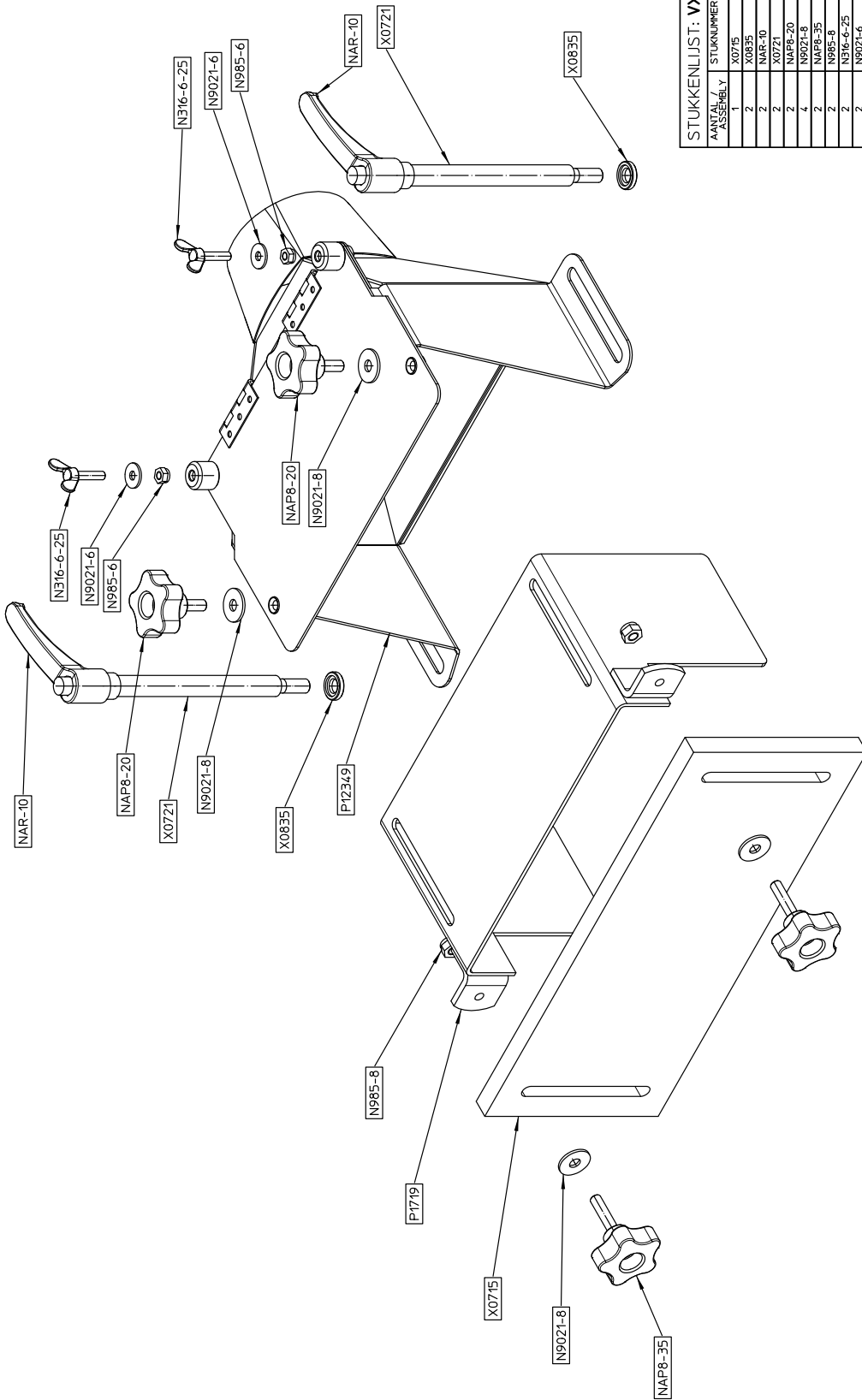
REVISIE	0
STUKNUMMER	VNLX432
GEWICHT (gram)	12396
BENAMING	SCHAAFGELEIDING 310
DATUM	17/09/15
<b>ROBLAND</b>	



<b>ROBLAND</b>	DATUM	BENAMING	GEWICHT (gram)	STUKNUMMER	REVISIE
	12/12/17	VM voedingsmechanisme HX	3021	VX009	2



	DATUM 11/09/08	BENAMING >VOORGEMONTEERDE BOORTAFEL<	STUKNUMMER VX104	REVISIE 3
--	-------------------	---	---------------------	--------------



Gen1

**STUKKENLIJST: VX222**

AANSLUIT- ZAKDEEL	STUKNUMMER	OMSCHRIJVING	ROBLAND MACHINES BELGIUM STUK (of STUK (op 6153
1	X0715	Voorpaal pennekap	460
2	NAR-10	Rondel boortafel en pennekap	218
2	X0721		11
2	NAP8-20		6
4	N9021-8		11
2	NAP8-35		7
2	N985-8		15
2	N316-6-25		3
2	N9021-6		3
2	N985-6		1876
1	P1719		2521
1	P12349		
1	-		

**in 3D + aangepaste draadkroppen**

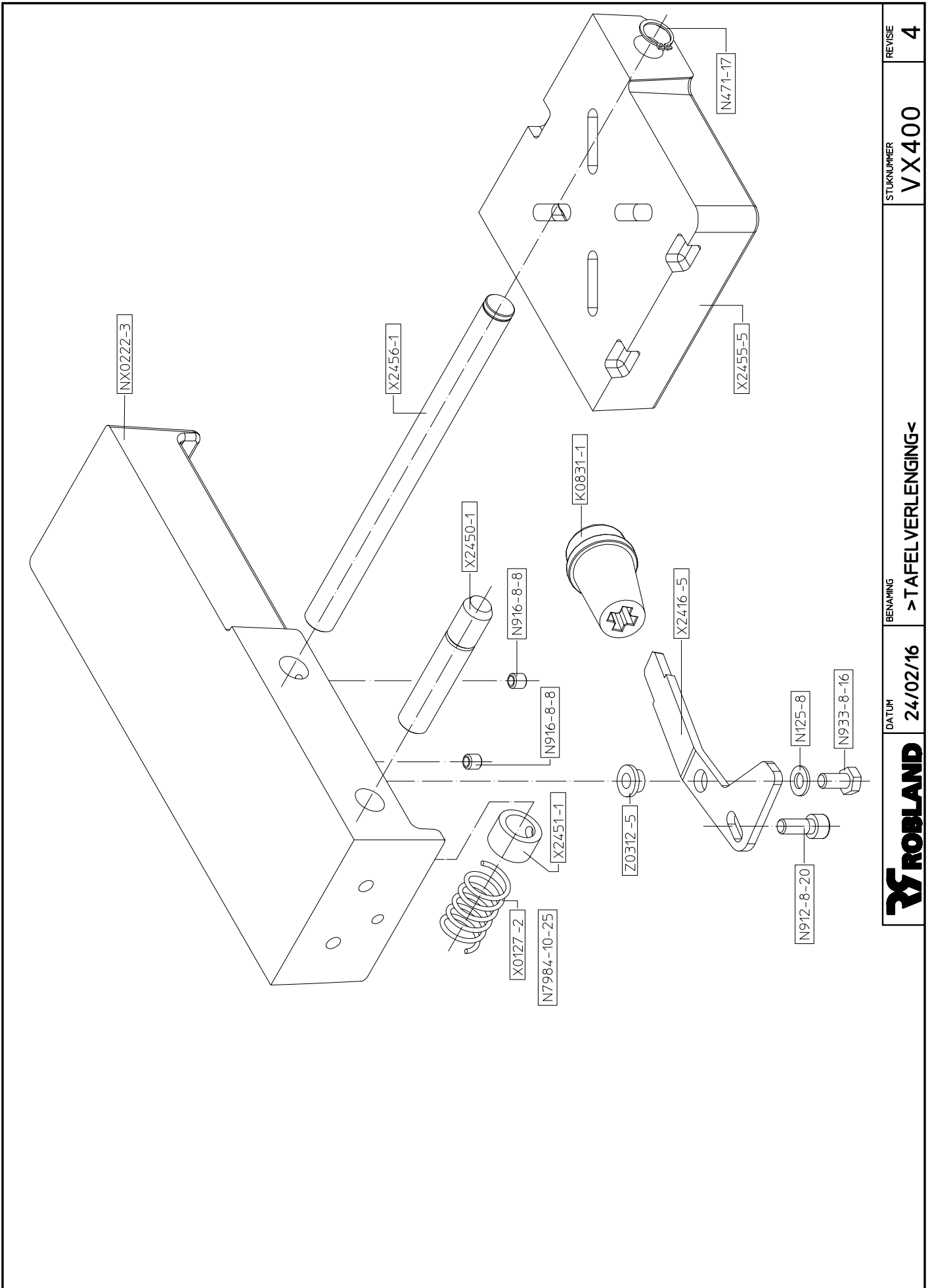
REVISE	DATE	EDE	GEMIDDELD	GOEDGEKEURD	BESCHRIJVING VAN DE WILZIJING	GEWICHT PER STUK (gram)	HERKOSTOF	PLAATWERK
1	29/08/17	EDE				12442	XXX	
Tenzij anders aangegeven:								MACHINE
>	0,5	6	30	120	400	1000	2000	PROGRAMMA
	6	30	120	400	1000	2000	4000	
Tol.	+0,1	+0,2	+0,3	+0,5	+0,8	+1,2	+2	

Algemene ruwheid  $\sqrt{}$   
 Scherpe kanten breken 0,3-0,5x45°

GETEKEND	DATE	REVISE	BENAMING
EDE	29/08/17	1	Volledige pennekap
GOEDGEKEURD	DATE	STUKNUMMER	
EDE	29/08/17		
FORMAAT	SCHAAL	REVISION	
A3	1/3	1	

**ROBLAND**  
MACHINES BELGIUM

**VX222**



<b>ROBLAND</b>	DATUM	24/02/16	BENAMING	>TAFELVERLENGING<	STUKNUMMER	VX400	REVISIE	4
----------------	-------	----------	----------	-------------------	------------	-------	---------	---





