

J510 Technische gegevens	Données techniques	Technical data	Technische Daten	
Schaafbreedte	Largeur de dégauchissage	Planer width	Hobelbreite	510mm
Lengte schaaftafel	Longeur table	Length planer table	Gesamtlänge Hobeltisch	2705mm
Lengte ingangstafel	Longeur table entrée	Length infeed table	Länge Eingabetisch	1544mm
Lengte uitgangstafel	Longeur table sortie	Length outfeed table	Länge Ausgabetisch	1109mm
Diameter as	Diamètre arbre dégaug	Spindle diameter	Durchmesser Hobelwelle	100mm
Aantal messen	Numéro de fers	Number of knives	Anzahl Messer	4
Max. spaanafname	Epaisseur maxi de coupe	Planer capacity	Spanabnahme	6mm
Toerental	Vitesse	RPM	U/MIN	6000
Geleider schaaftafel	Guide de dégaug	Planer fence	Abrichtanschlag	1350x200
Vermogen	Puissance du moteur	Motor power	Leistung Hobelmotor	5PK/7,5PK S1
Stofafzuiging	Aspirateur	Dustcollecting	Absaugung	120mm
Kist	Caisse	Crate	Kiste	3100x900x1030

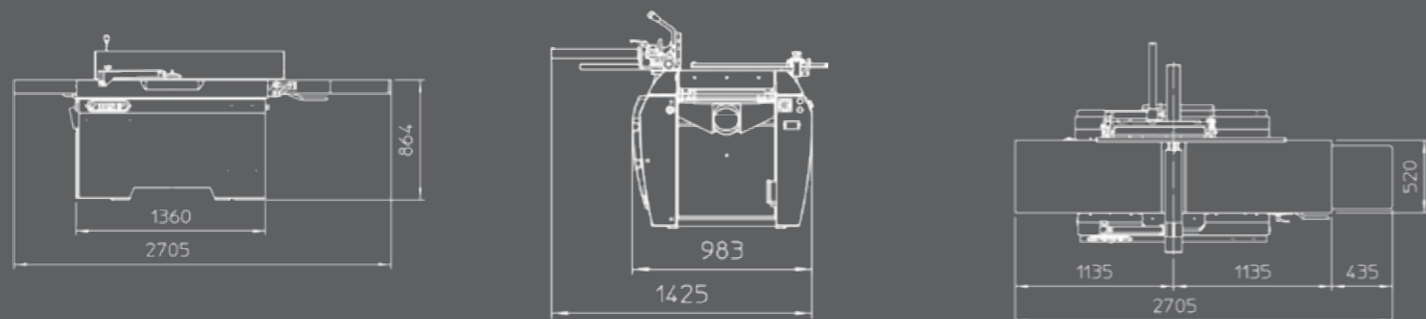
S410 Technische gegevens	Données techniques	Technical data	Technische Daten	
Schaafbreedte	Largeur de dégauchissage	Planer width	Hobelbreite	410mm
Lengte schaaftafel	Longeur table	Length planer table	Gesamtlänge Hobeltisch	2000mm
Lengte ingangstafel	Longeur table entrée	Length infeed table	Länge Eingabetisch	1336mm
Lengte uitgangstafel	Longeur table sortie	Length outfeed table	Länge Ausgabetisch	980mm
Diameter as	Diamètre arbre dégaug	Spindle diameter	Durchmesser Hobelwelle	90mm
Aantal messen	Numéro de fers	Number of knives	Anzahl Messer	4
Max. spaanafname	Epaisseur maxi de coupe	Planer capacity	Spanabnahme	4mm
Toerental	Vitesse	RPM	U/MIN	5500
Geleider schaaftafel	Guide de dégaug	Planer fence	Abrichtanschlag	1350x200
Vermogen	Puissance du moteur	Motor power	Leistung Hobelmotor	5PK/7,5PK S1
Stofafzuiging	Aspirateur	Dustcollecting	Absaugung	120mm
Kist	Caisse	Crate	Kiste	2300x1060x1000

Wijzigingen zonder voorafgaande kennisgeving mogelijk.
Des modifications sont possibles sans avis préalable.

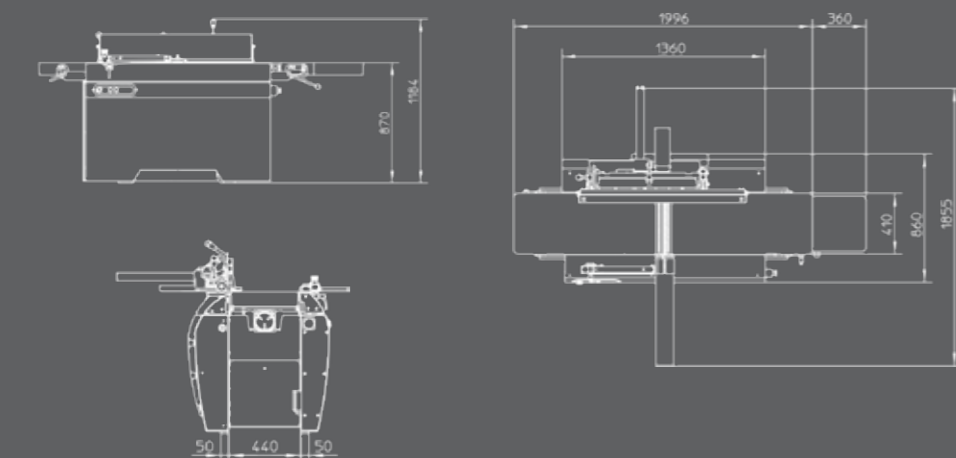
Changes possible without notice.
Konstruktionsänderungen vorbehalten.



J 510



S 410



Robland NV
Kolvestraat 44
8000 Brugge - Belgium
Tel.: +32 50 458 925
Fax: +32 50 458 927
www.robland.com

J 510
S 410

S/J_2018_V1_COPKA

Dealer _____

Nederlands
Français
English
Deutsch

J 510



Machine met opties
Machine avec options
Machine with several options
Maschine mit verschiedene Optionen

S 410



Machine met opties
Machine avec options
Machine with several options
Maschine mit verschiedene Optionen



Via de hendel kunt u gemakkelijk de afname van uw schaaf bepalen. Aan de zijkant kunt u de afnamestand aflezen op een meetschaal.

Avec la manette, c'est très facile de régler la hauteur de la table d'entrée. Il y a un indicateur sur le côté de la machine.

With the lever, you can easily determine how much you'll plane at once. The height can be read from an indicator on the side.

Mit der Griff, es ist leicht den Abnahme des Hobel zu bestimmen. Sie könnten den Abnahme sehen auf den Seite von das Maschine, was auch die Höhe der Tisch ist.



Via een veermechanisme zorgt de SuvaMatic schaafbeveiliging ervoor dat de schaafas enkel vrijkomt over de benodigde afstand om het hout te schaven.

Grace à un mécanisme à ressort, la protection SuvaMatic ne libère l'arbre de dégaou que sur l'espace nécessaire au dégauchissement de la pièce.

The spring-mechanism on the SuvaMatic safety-hood makes sure that the cutter block is only revealed on the part needed to work with.

Mit ein Feder-vorrichtung sorgt ein SuvaMatic dafür, das die hobelwelle allein frei ist auf die nötige abstand.



Knikbare bescherming op de vlakbank.

Protection rabattable sur la dégauchisseuse.

Fold-away protection on the planer.

Faltbare Abrichtschutz.



De machine kan worden uitgerust met een Tera-schaafas met snel wisselbare messen.

La machine peut être équipée avec un système de couteaux Tera qui permet un changement rapide des couteaux.

The machine can be equipped with a Tera system, to achieve a fast exchange of the knives.

Die Maschine kann mit einer Tera-Hobelmesserwelle, für schnelle Messerwechsel, ausgestattet werden.



De Helicoïdale spiraalas is een spiraalvormige as die wordt gebruikt voor het schaven van harde houtsoorten. Deze as biedt minder geluidsoverlast, 4 snijzijden aan de messen.

L'arbre avec couteaux à 4 plans d'intersection disposés en spirale est utilisé pour le rabotage du bois durs. Il offre moins de nuisance sonore.

The spiral cutter block is used to plane hard woods. The cutter block reduces the noise and the knives have 4 blade sides.

Die Hobelwelle mit spiral Messern ist ein spiral-förmigen welle die gebraucht würdet für Hartholz. Die welle gibt weniger Lärmbelastung und hat 4 Schnittflächen auf ein Messer.



De schaafgeleiding is een gefreesd aluminium profiel dat gemakkelijk van 90° tot 45° ingesteld kan worden.

Le guide de dégaou est d'un profile en aluminium. Le serrage rapide et facile vous permet de l'incliner à n'importe quel angle compris entre 90° et 45°.

The planer fence is an aluminium profile with easy tilting from 90° to 45°.

Der Abrichtanschlag ist ein Alu-profil. Die neigung von 90° bis 45° ist leicht und schnell.