

HARWI 130/180/210

Cirkelzaagmachines



Ons vakmanschap staat voor **kwaliteit en service**



HARWI 130/180/210

Cirkelzaagmachines

De Harwi schulp- en afkortaagmachines zijn duurzame industriële cirkelzaagmachines. Vanwege de robuuste constructie zijn deze machines uiterst geschikt voor continue zwaar gebruik in alle denkbare takken.



Standaard toebehoren

- Achtertafel
- Automatische ster-driehoek schakelaar
- HM zaagblad
- Aluminium hulpgeleider met fijn instelling
- Polycarbonaat beveiligingskap (afzuigmond \varnothing 100 mm)
- Remmotor
- Gereedschap
- Duwhout
- Stelvoeten (alleen bij type 130)
- Elektrische verstelling (alleen bij type 210)

Opties 130

- Afkort-roltafel: tot 750 mm vóór de zaag
- Afkort-roltafel: tot 1250 mm vóór de zaag
- Digitale aflezing zaagbreedte
- Digitale aflezing schuinverstelling
- Elektrische hoogte- en schuinverstelling
- Motor 7,5 kW/400V 3~ i.p.v. 5,5 kW/400V 3~
- Frequentie omvormer
- Platengeleider tot 1250 mm
- Zaaghoogte 135 mm (zaagblad \varnothing 450 mm)

Opties 180

- Afkort-roltafel tot 1250 mm vóór de zaag
- Elektrische hoogte- en schuinverstelling
- Motor 11 kW/400V 3~ i.p.v. 7,5 kW/400V 3~
- Frequentieomvormer
- Platengeleider tot 1250 mm

Opties 210

- Afkort-roltafel tot 1250 mm vóór de zaag
- Platengeleider tot 1250 mm
- Frequentieomvormer

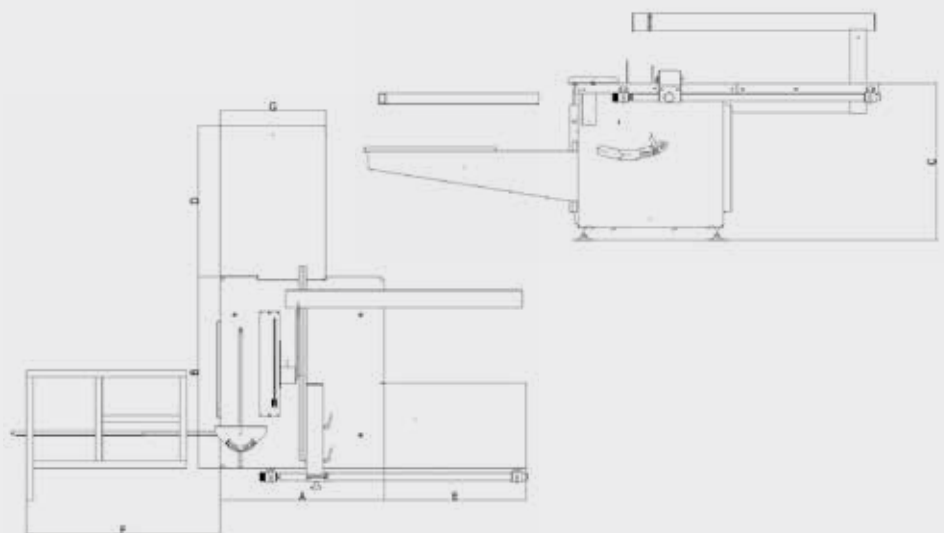


Specificaties

| Type | Harwi 130 | Harwi 180 | Harwi 210 |
|--------------------|------------------------|------------------------|------------------------|
| Zaaghoogte | 0-110 mm | 0-180 mm | 25 - 210 mm |
| Max. | 25 - 135 mm | | |
| Zaaghoogte bij 45° | 80 mm | 130 mm | 150 mm |
| Max. | 98 mm | | |
| Zaagbladdiameter | ø 400 mm | ø 500 mm | ø 600 mm |
| Max. | ø 450 mm | | |
| Zaagbladboring | ø 30 mm | ø 30 mm | ø 30 mm |
| Zaagbreedte | 0-625 mm | 0-625 mm | 0-625 mm |
| Max. | 0-1250 mm | 0-1250 mm | 0-1250 mm |
| Schuinstelling | 0-45° | 0-45° | 0-45° |
| Motorvermogen | 5.5 kW (7.5 pk) | 7.5 kW (10 pk) | 11 kW (15 pk) |
| Max. | 7.5 kW (10 pk) | 11 kW (15 pk) | |
| Voltage | 400 V/3~ | 400 V/3~ | 400 V/3~ |
| Toerental motor | 2800 tpm | 2800 tpm | 2800 tpm |
| Toerental zaagblad | 2800 tpm | 2500 tpm | 2100 tpm |
| Afzuigdiameters | 1 x 100 mm, 1 x 120 mm | 1 x 100 mm, 1 x 120 mm | 1 x 100 mm, 1 x 120 mm |
| Gewicht | 320 kg | 600 kg | 650 kg |

Afmetingen

| Type | Harwi 130 | Harwi 180 | Harwi 210 |
|------|-----------|-----------|-----------|
| A | 970 mm | 1160 mm | 1160 mm |
| B | 1130 mm | 1340 mm | 1340 mm |
| C | 900 mm | 950 mm | 950 mm |
| D | 910 mm | 910 mm | 910 mm |
| E | 840 mm | 840 mm | 840 mm |
| F | 1240 mm | 1340 mm | 1340 mm |
| G | 400 mm | 400 mm | 400 mm |



Wijzigingen voorbehouden. Speciale uitvoeringen op aanvraag.