

# HARWI Delta 85/135

Radiale zaagmachines



Ons vakmanschap staat voor **kwaliteit en service**



# HARWI Delta 85/135

Radiale zaagmachines

De Harwi Delta 85/135 is een zeer compacte en gebruikersvriendelijke machine met alle bedienpunten aan de voorzijde. De Delta 85/135 is zowel links als rechts 45 graden schuinverstelbaar. Daarnaast kan de machine 45 graden neigen naar de linkerzijde. Deze machines kunnen gebruikt worden voor het zagen van hout, kunststoffen en non-ferro materialen.



## Standaard toebehoren

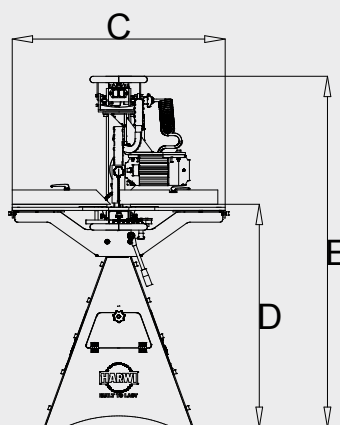
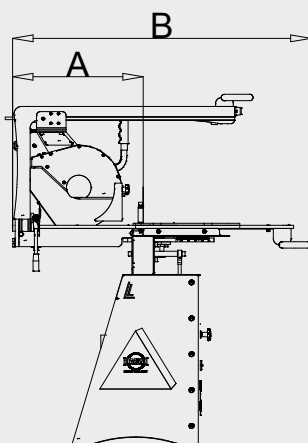
- Tussenliggende vergrendelpunten op 67.5° - 90° - 112.5°
- Geremde motor
- Nulpunt blijft behouden
- Alle bedienpunten vanaf voorzijde
- Verstelbare aluminium aanslagen
- Veerbalancer
- Gereedschap vak

## Opties

- Olieremcilinder
- 1 klem pneumatisch
- 2 klemmen pneumatisch
- Frequentieomvormer
- Diverse zaagbladen

## Afmetingen

Type	Delta 85	Delta 135
A	506 mm	640 mm
B	1070 mm	1300 mm
C	840 mm	1040 mm
D	865 mm	865 mm
E	1380 mm	1480 mm



## Specificaties

Type	Harwi Delta 85	Harwi Delta 135
Zaaghoogte	85 mm	135 mm
Zaaghoogte bij 45°	55 mm	101 mm
Zaaglengte	425 mm	425 mm
Neigen zaagarm links	45° tot 90°	45° tot 90°
Rotatie zaagarm	45° tot 135°	45° tot 135°
Zaagbladdiameter	ø 305 mm	ø 405 mm
Zaagbladboring	ø 30 mm	ø 30 mm
Motorvermogen	1.5 kW (2 pk)	3 kW (4 pk)
Voltage	400V/3~	400V/3~
Toerental	2800tpm	2800tpm
Afzuigdiameter	1 x 80 mm	1 x 80 mm
Gewicht	138 kg	158 kg

### Harwi Delta 85

Zaaglengte x Zaaghoogte		Neigen naar links			Recht
		45°	60°	75°	90°
Rotatie linksom	45°	300x55	300x86	300x93	300x85
	60°	368x55	368x86	368x93	368x85
	75°	410x55	410x86	410x93	410x85
Recht	90°	425x55	425x86	425x93	425x85
	105°	410x55	410x86	410x93	410x85
Rotatie rechtsom	120°	368x55	368x86	368x93	368x85
	135°	300x55	300x86	300x93	300x85

### Harwi Delta 135

Zaaglengte x Zaaghoogte		Neigen naar links			Recht
		45°	60°	75°	90°
Rotatie linksom	45°	300x101	300x129	300x144	300x135
	60°	368x101	368x129	368x144	368x135
	75°	410x101	410x129	410x144	410x135
Recht	90°	425x101	425x129	425x144	425x135
	105°	410x101	410x129	410x144	410x135
Rotatie rechtsom	120°	368x101	368x129	368x144	368x135
	135°	300x101	300x129	300x144	300x135