

NX0980.6

30/01/18

NX310/410

Elektrische onderdelen lijst

Part # NIET CE

Nomenclature des pièces électriques/
Electric components/ Namenliste elektrische teile

1x230V	3x230V	3x380V
2,2kW/3pK	3,7kW/5pK	3,7kW/5pK

Q1	Hoofdschakelaar / Interrupteur principal Main Switch / Hauptschalter				N8443
F1-2-3	Zekering hoofdlijn / Fusible principal Main Fuse / Hauptsicherung	16A N8537	16A N8537	10A N8552	
F4,F5	Zekering voor de transformator / Fusible transfo primaire Fuse primary / Sicherung		1A		N8554 (2x) NA
F6	Zekering na de transformator / Fusible transfo secondaire Secondary Fuse / Sicherung		2A		N8553 NA
F7	Zekering voor de remontgrendeling / Fusible protection frein moteur Fuse Brake / Sicherung Motorbremse		2A		N8553 NA
T1	Transformator / Transformateur Transformer / Transformator		230 - 400 - 24V / 63VA		N8563 NA

Machinecodes : 01 NX310 17NXSD310 37 NXTZ 38 NXZ		1x230V	3x230V	3x380V	
S6/40%		2,2kW/3pK	3,7kW/5pK	3,7kW/5pK	
Motorcodes :		61	11	12	
M1	motor zaag / moteur scie /saw motor / Sägemotor	M0361	M0312 △	M0312 Y	
M3	motor schaaaf / moteur dego /planer motor / abricht-motor	M0361	M0312 △	M0312 Y	
M4	motor topie / moteur topie / motor spindle / motor fräse	M1403 M1461	M1418 △ M1411 △	M1420 △ M1412 Y	CE CE CE NCE NCE
KM1	contactor hoofdmotoren M1 M3 M4	C23 N8461	C12 N8457	C12 N8457	
eb1	Thermische veiligheid M1 M3 M4	N8477-13,7A 12A-18A	N8476-9,5A 9A-13A	N8475-6,5A 5,5A-7,3A	

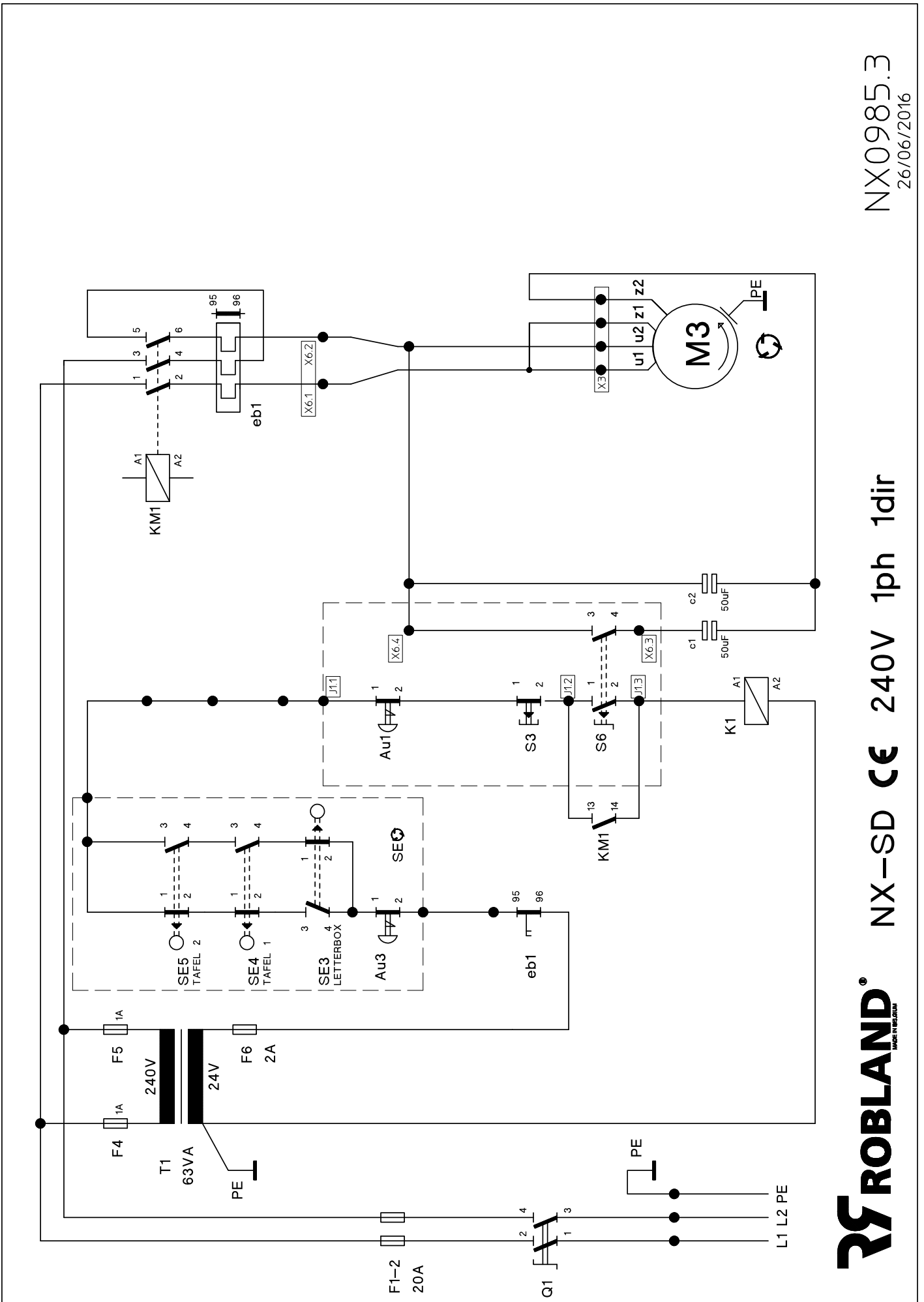
Machinecodes : 11 NX410 18NXSD410		1x230V	3x230V	3x380V	
S6/40%		2,2kW/3pK	4,5kW/6,6pK	4,5kW/6,6pK	
Motorcodes :		61	13	14	
M1	motor zaag / moteur scie /saw motor / Sägemotor	M0361	M0330 △	M0330 Y	
M3	motor schaaaf / moteur dego /planer motor / abricht-motor	M0361	M0330 △	M0330 Y	
M4	motor topie / moteur topie / motor spindle / motor fräse	M1403 M1461	M0335 △ M0330 △	M1421 △ M0330 Y	CE CE CE NCE NCE
KM1	contactor hoofdmotoren M1 M3 M4 / contacteur / magnetic starter / Motorschutz	C23 N8461	C23 N8461	C12 N8457	
eb1	Thermische veiligheid M1 M3 M4 Protection thermique / Thermal overload / Überstromauslöser	N8477-13,7A 12A-18A	N8477-12,5A 12A-18A	N8491-7,5A 7A-11A	

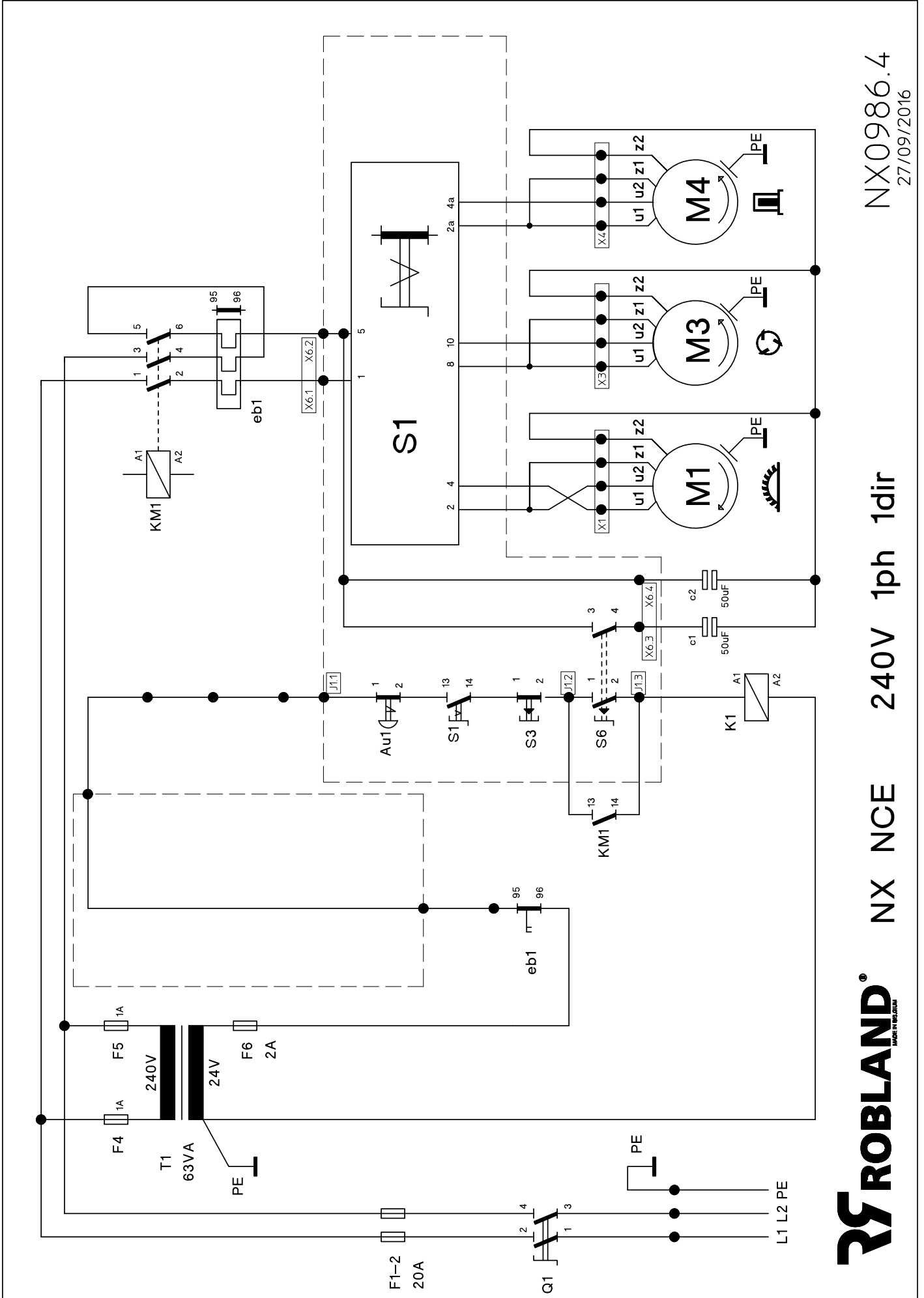
YB1 **Remgedeelte motor topie M4** / frein moteur principal M4
brake main motor M4 / Bremse Motor M4

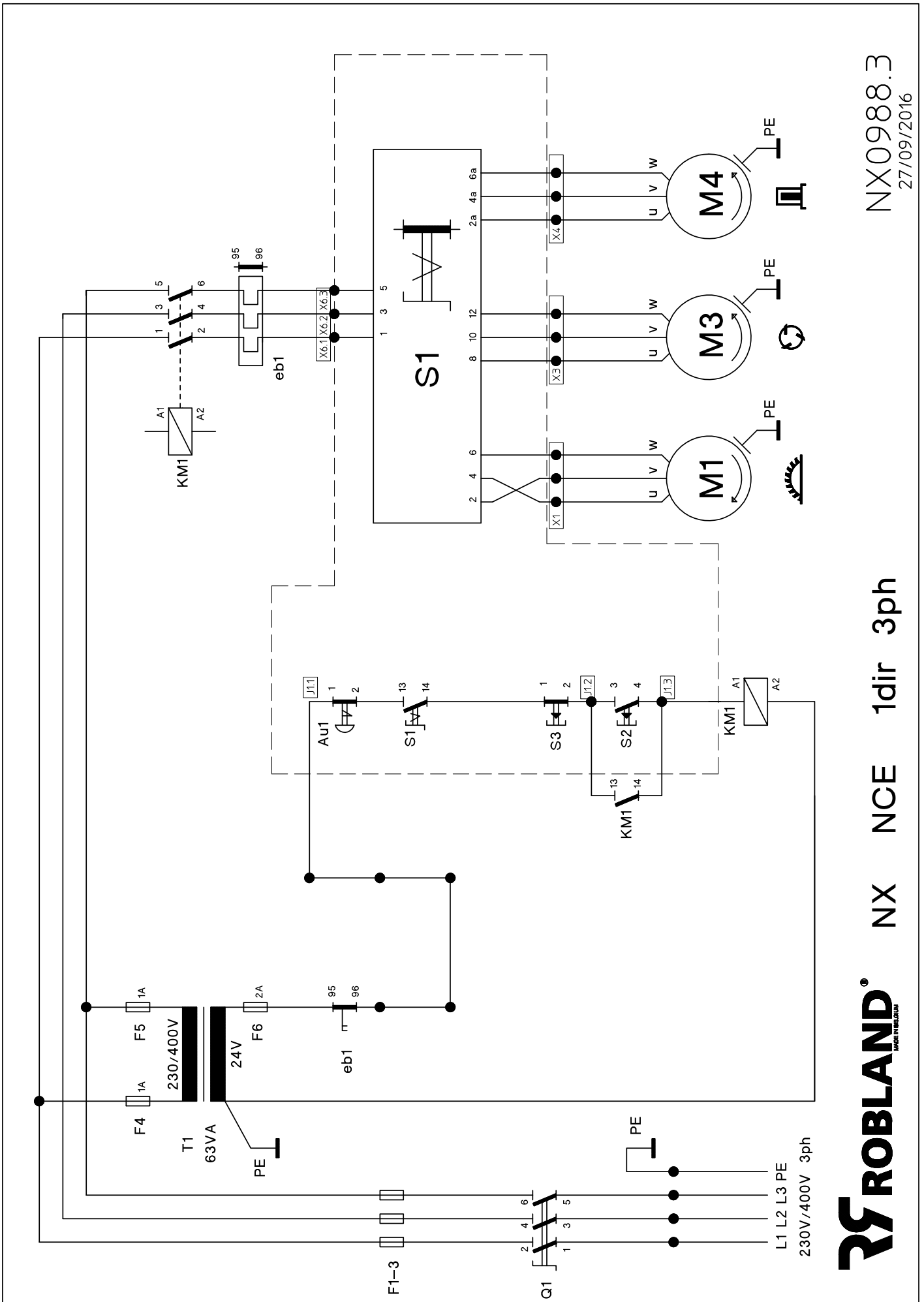
R1 **Gelijkrichter remgedeelte motor topie** / redresseur frein moteur M4
rectifier brake M4 / Gleichrichter bremse M4

AU1	noodstop op bedieningspaneel / arrêt d'urgence / emergency stop / Not-Aus				N8502	
AU2	noodstop frame / arrêt d'urgence bâti / emergency stop on frame / Not-Aus Taste Stander				N8502	NA
AU3	Noodstop op schaafgedeelte (achteraan links) / arrêt d'urgence partie raboteuse (Gauche) / emergency stop on planer part (Left back)/ Not-Aus Hobel Teil (Links hinten)				N8502	NA
SE1	Zaagklep schakelaar / interrupteur couvercle de scie / saw lid switch / säge deckelschalter				N9431	NA
SE2	Topie-deur schakelaar / interrupteur porte topie / spindle door switch / türschalter fräse				N8506	NA
SE3	Schaaf-beschermingskap schakelaar (letterbox) / interrupteur protecteur rabotage / thicknesser protector switch / dickenhobel schutzschalter				N8506	NA
S1	draaischakelaar keuze motoren / sélecteur outils / selector switch / vorwahlschalter				N9435	
S2	start-knop / bouton général start / general start button / Agemeine Start-Schalter				N8500	
S3	stop-knop / bouton général stop / general stop button / Agemeine Stop-Schalter				N8480	
S2/S3	start/stop-knop NXSD cover vooraan / bouton général start - stop / general start-stop button / Agemeine Start-Stop-Schalter				N9450	
S4/S5	start/stop-knop NXSD achteraan / extra bouton start - stop / start-stop button at the back / Start-Stop-Schalter auf der Rückseite				N9450	
S6	start-draaischakelaar bij mono / interrupteur démarrage monofasé / single phase starter switch / Startschalter Einphasige Wechselstrom				N8449	
LT1	oranje lamp rem ontgrendeld / lampe témoin défrainage / warning brake release lamp / Bremslösschalter-Lan				N8567	NA
C1,C2	Startcondensatoren 50µF / condensateur / capacitor / kondensator				N8432	
Bekabeling	stuurkring: ROOD / circuit de commande: ROUGE					
câblage	control circuit: RED / Steuerschaltung: ROT	24V/2A		⇒ 1mm ²		
cabling						
Verkabelung	vermogenskring: ZWART / circuit de puissance: NOIR					
	driving current: BLACK / Stromkreis: SCHWARTZ	F1; F2; F3	≤ 20A	⇒ 1,5mm ²		
			> 20A	⇒ 2,5mm ²		

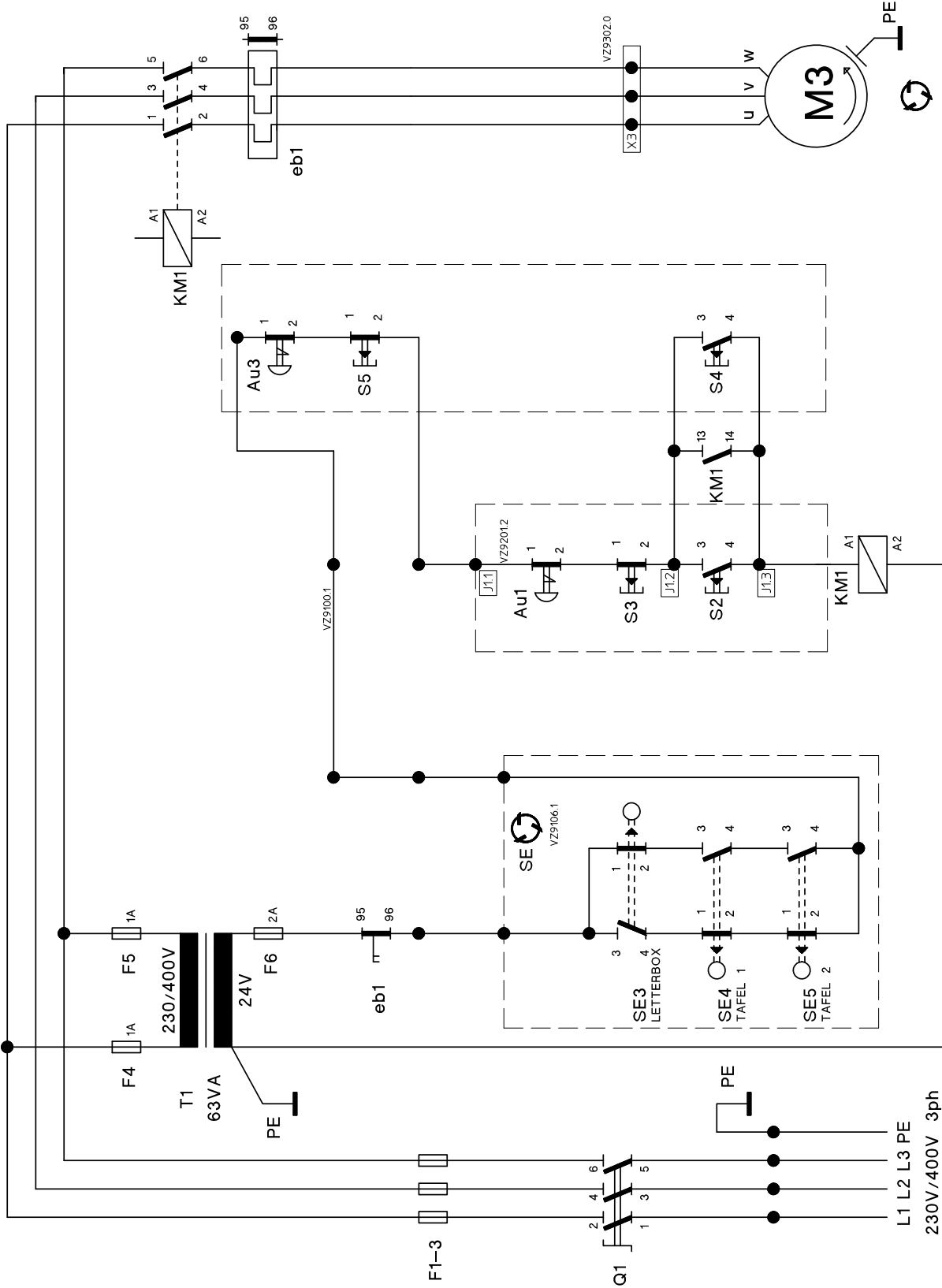
ROBLAND® NX-SD **CE** 240V 1ph 1dir



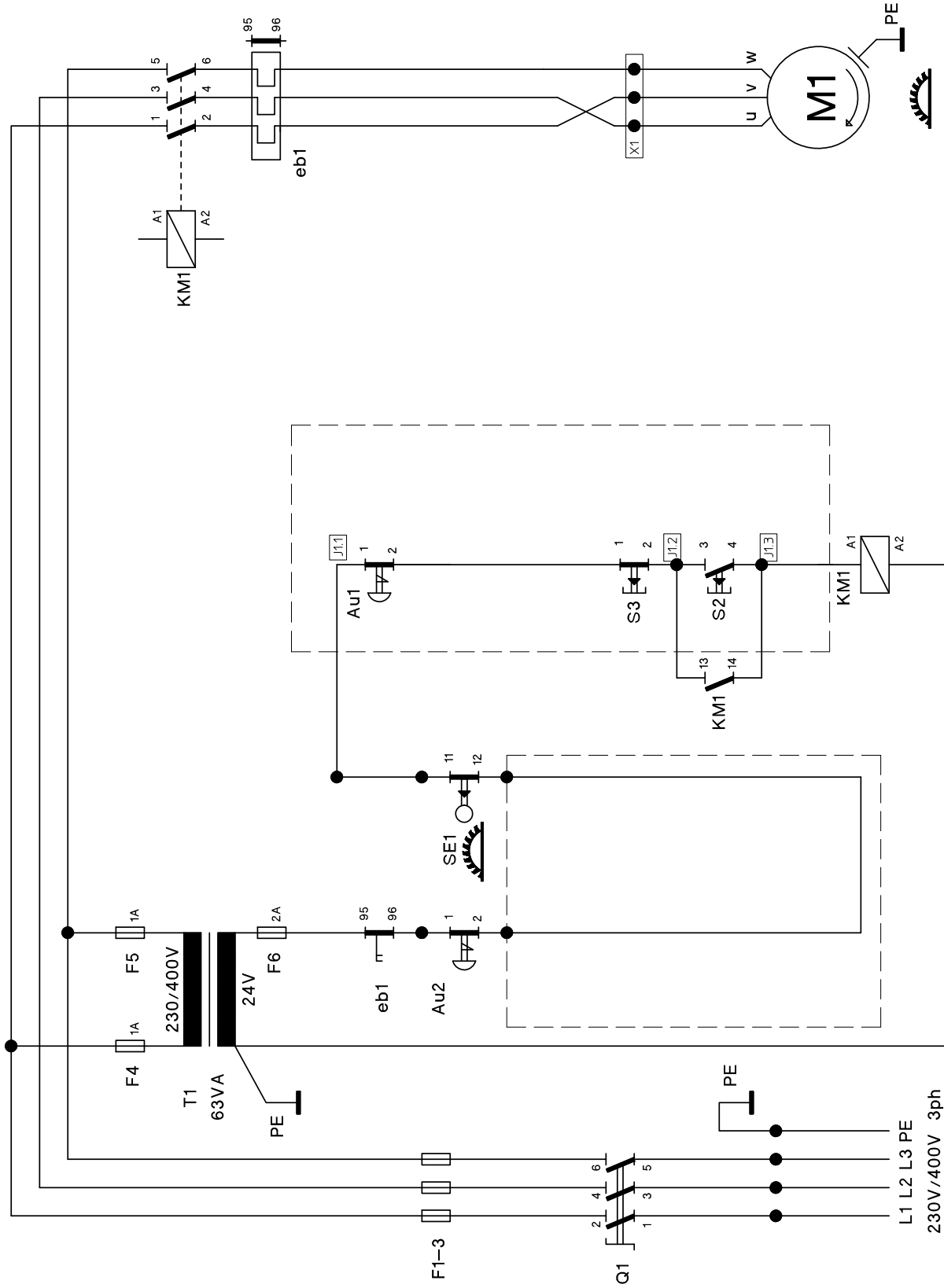


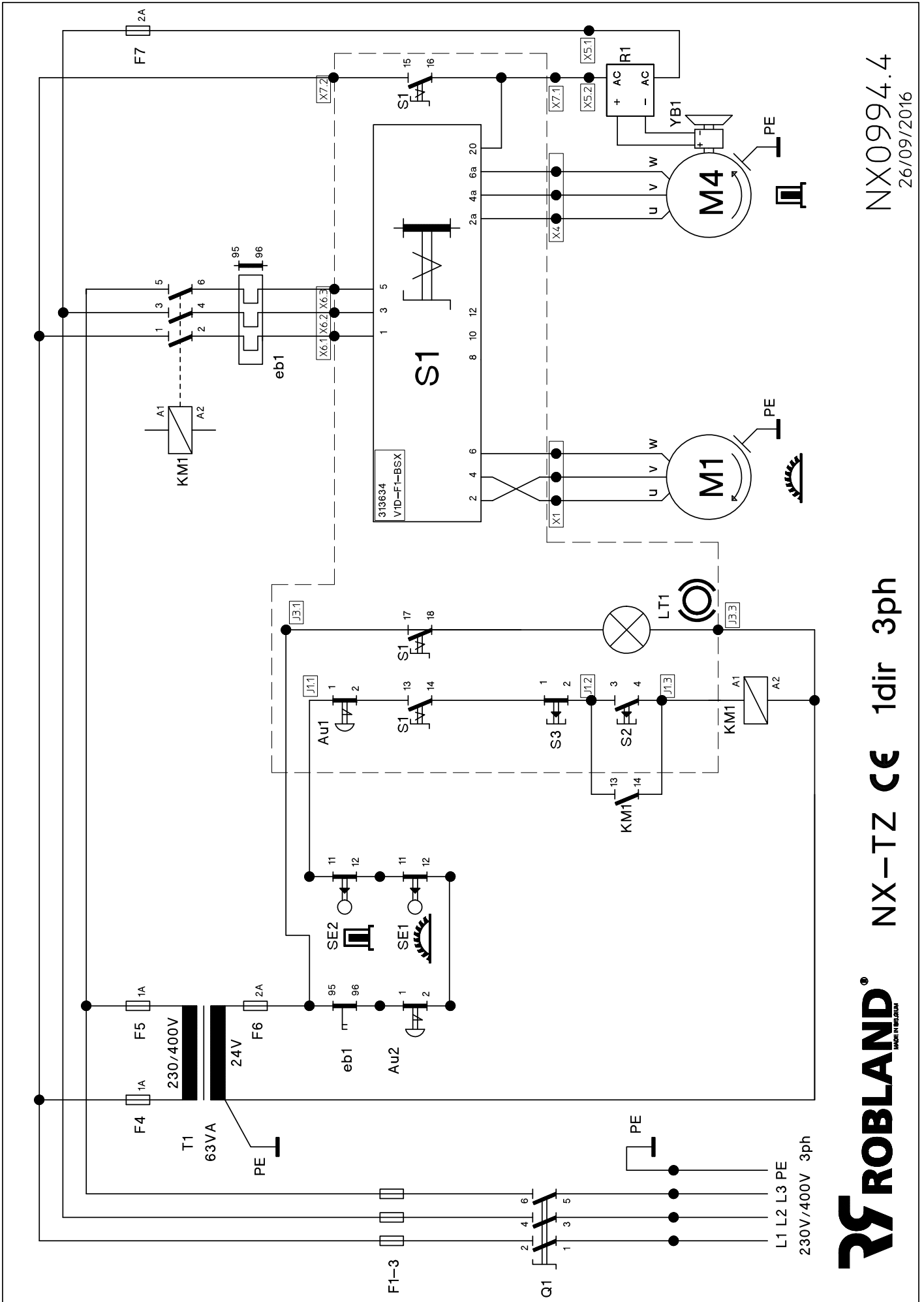


NX-SD CE 1dir 3ph



ROBLAND® NX-Z **CE** 1dir 3ph

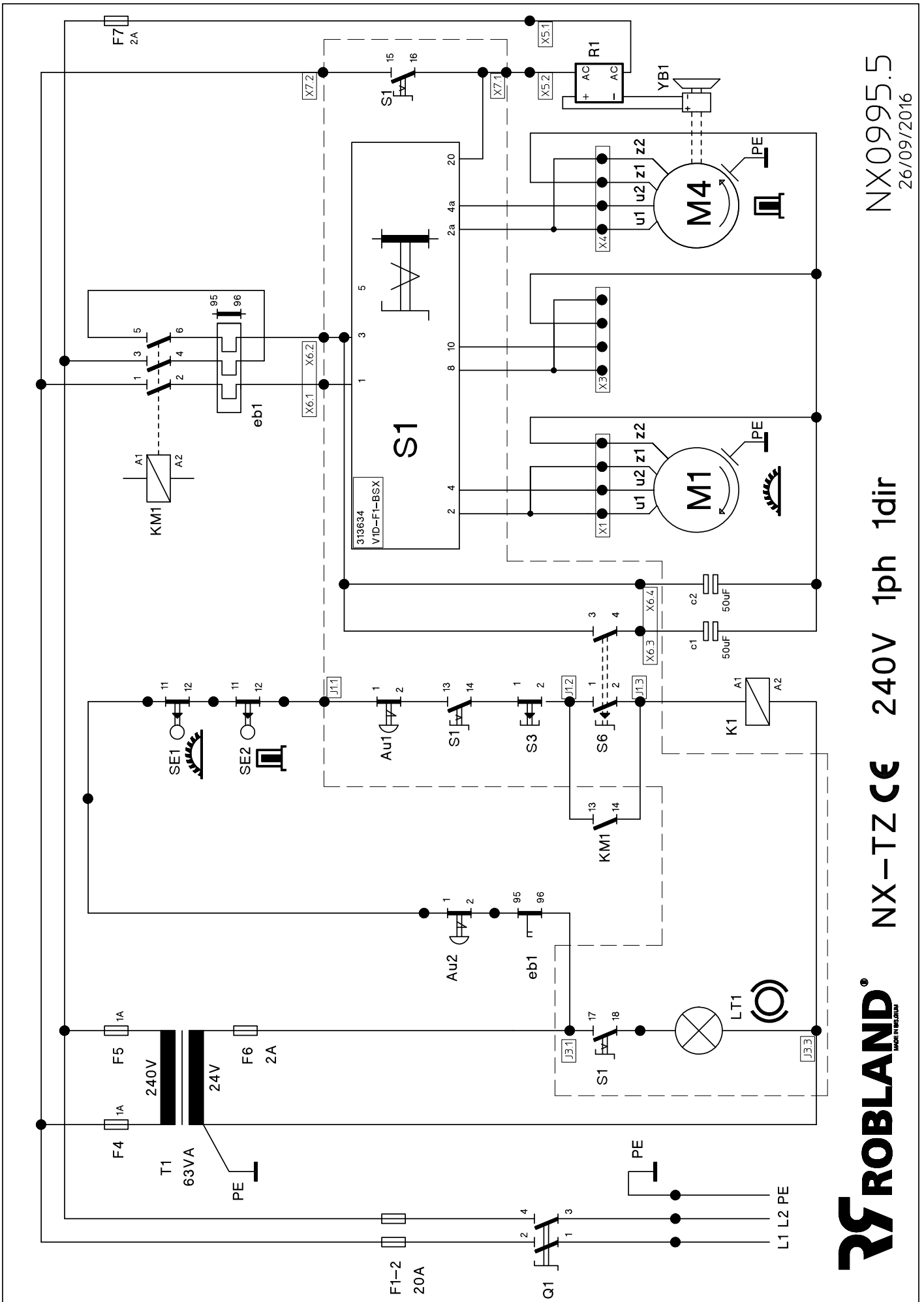




NX0994.4
26/09/2016

NX-TZ CE 1dir 3ph

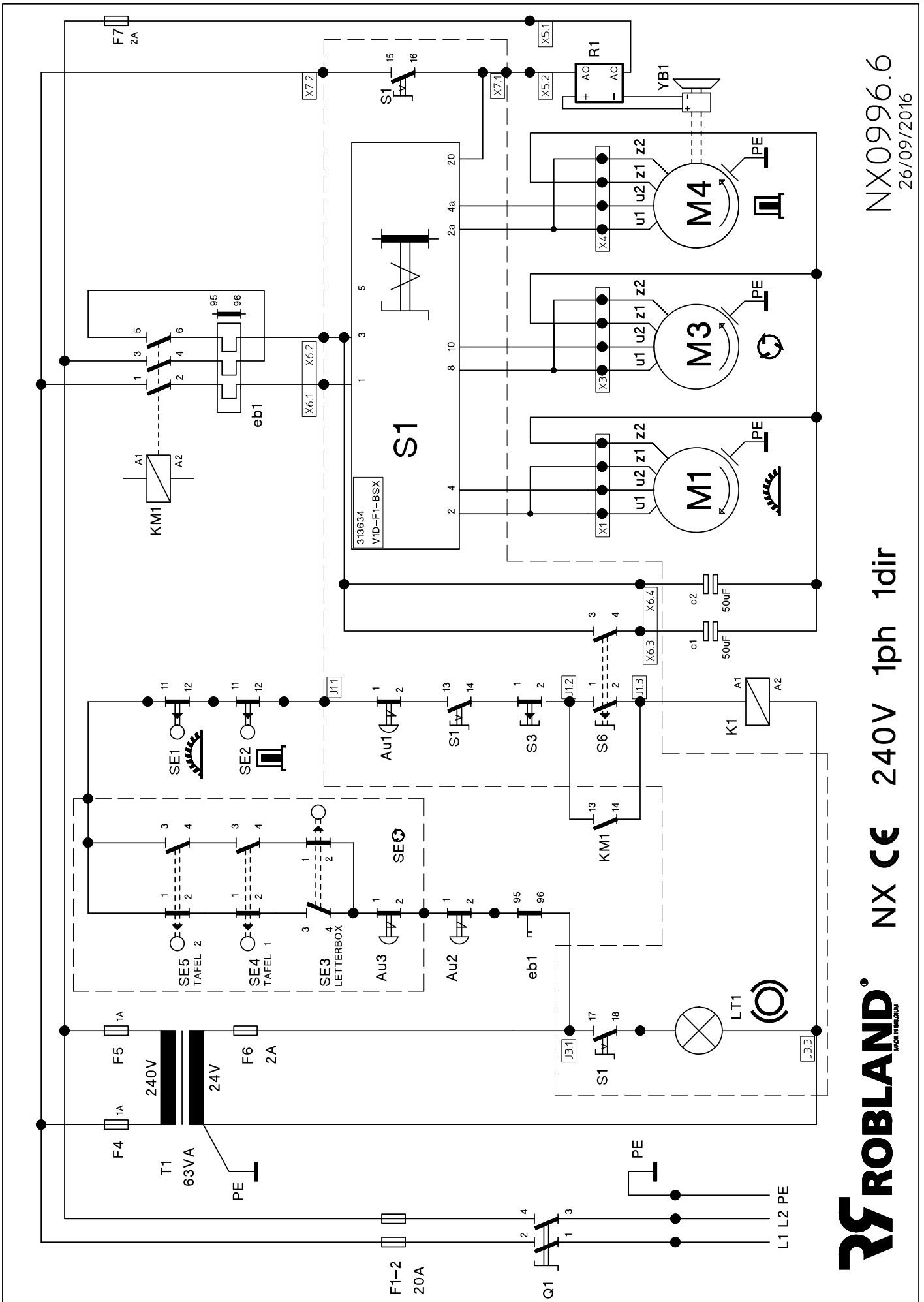
ROBLAND
INDUSTRIAL ELECTRIC



NX0995.5
 26/09/2016

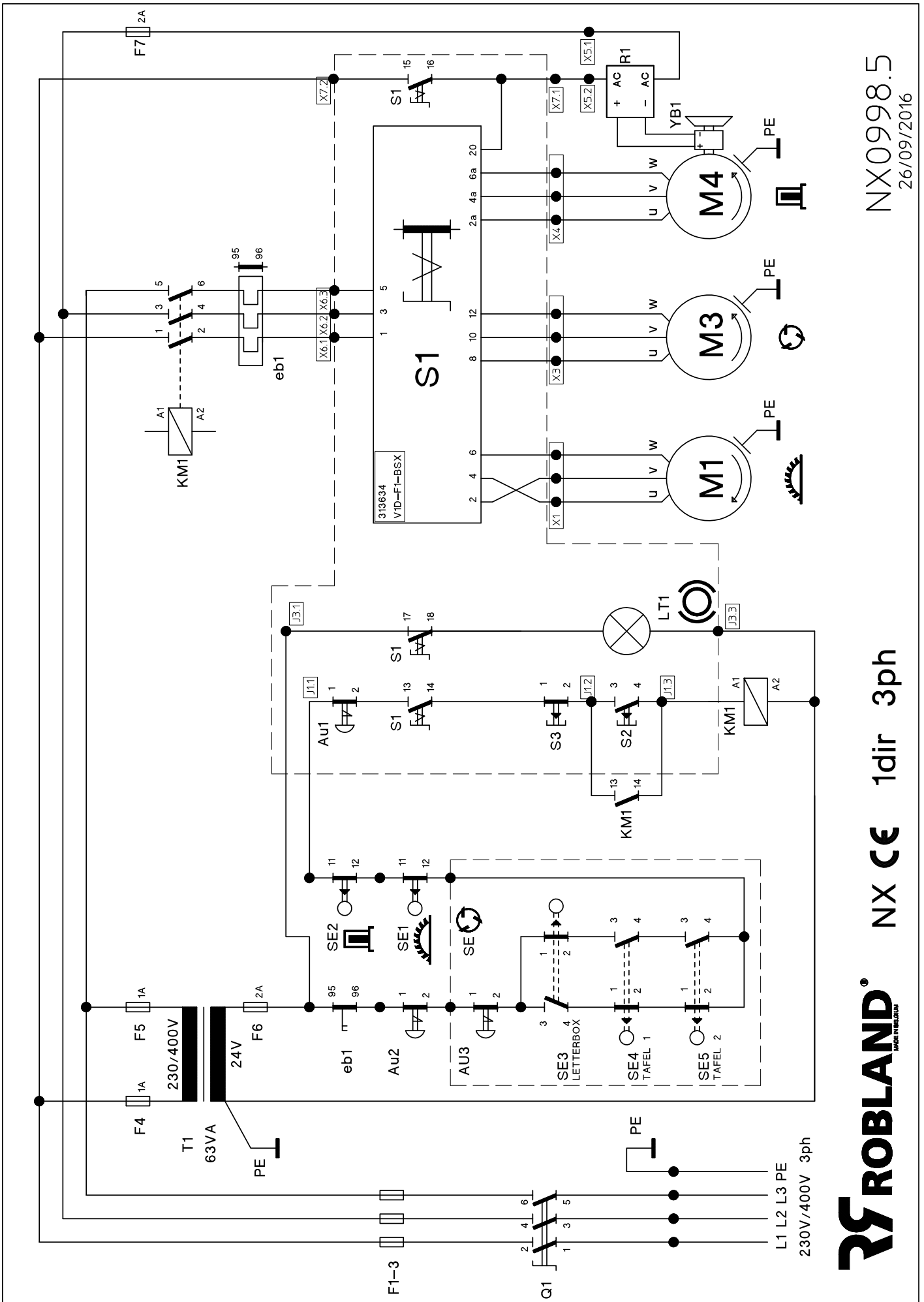
NX-TZ CE 240V 1ph 1dir

ROBLAND
INDUSTRIAL ELECTRIC



NX0996.6
26/09/2016

ROBLAND MADE IN GERMANY NX CE 240V 1ph 1dir

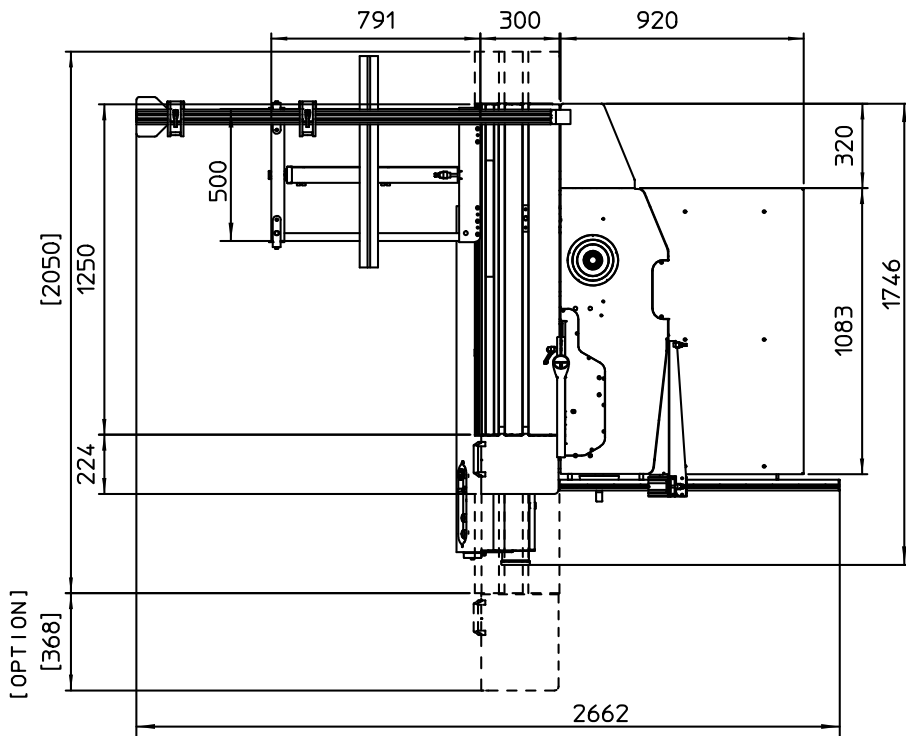
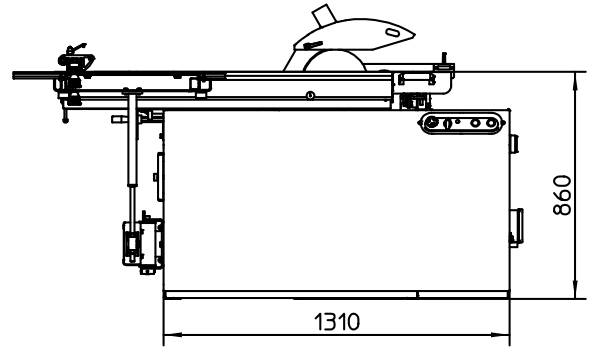
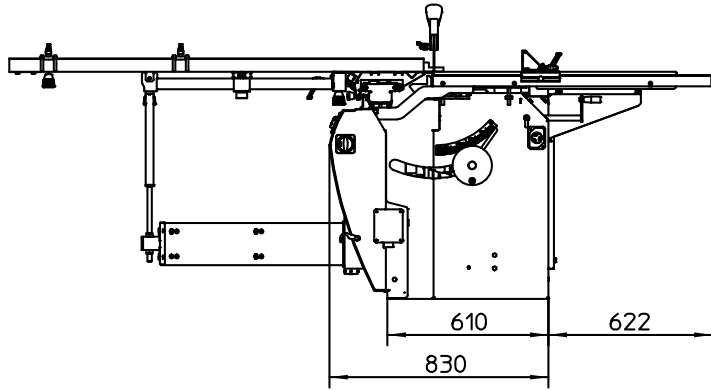


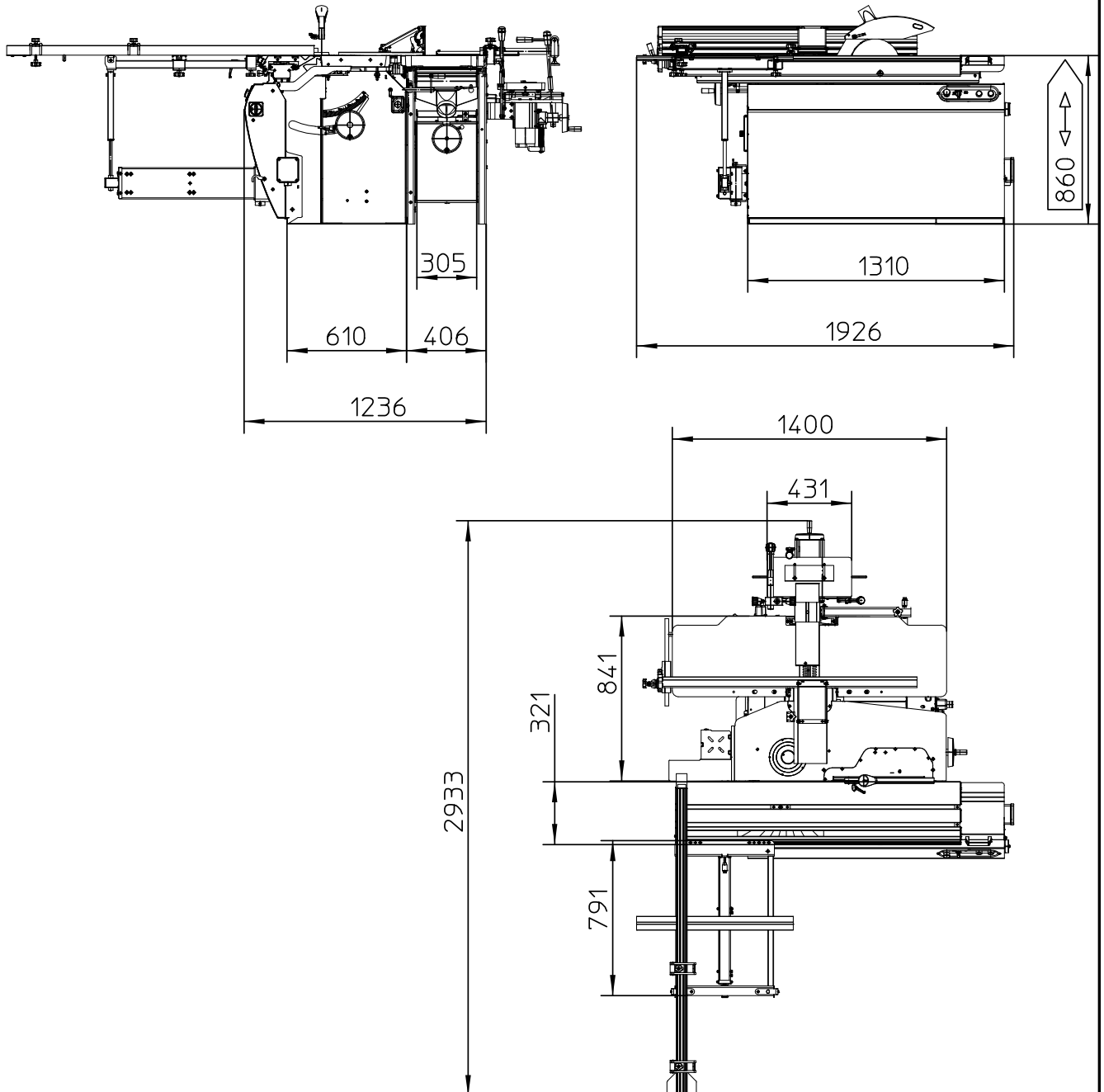
NX0998.5
 26/09/2016


NX CE 1dir 3ph

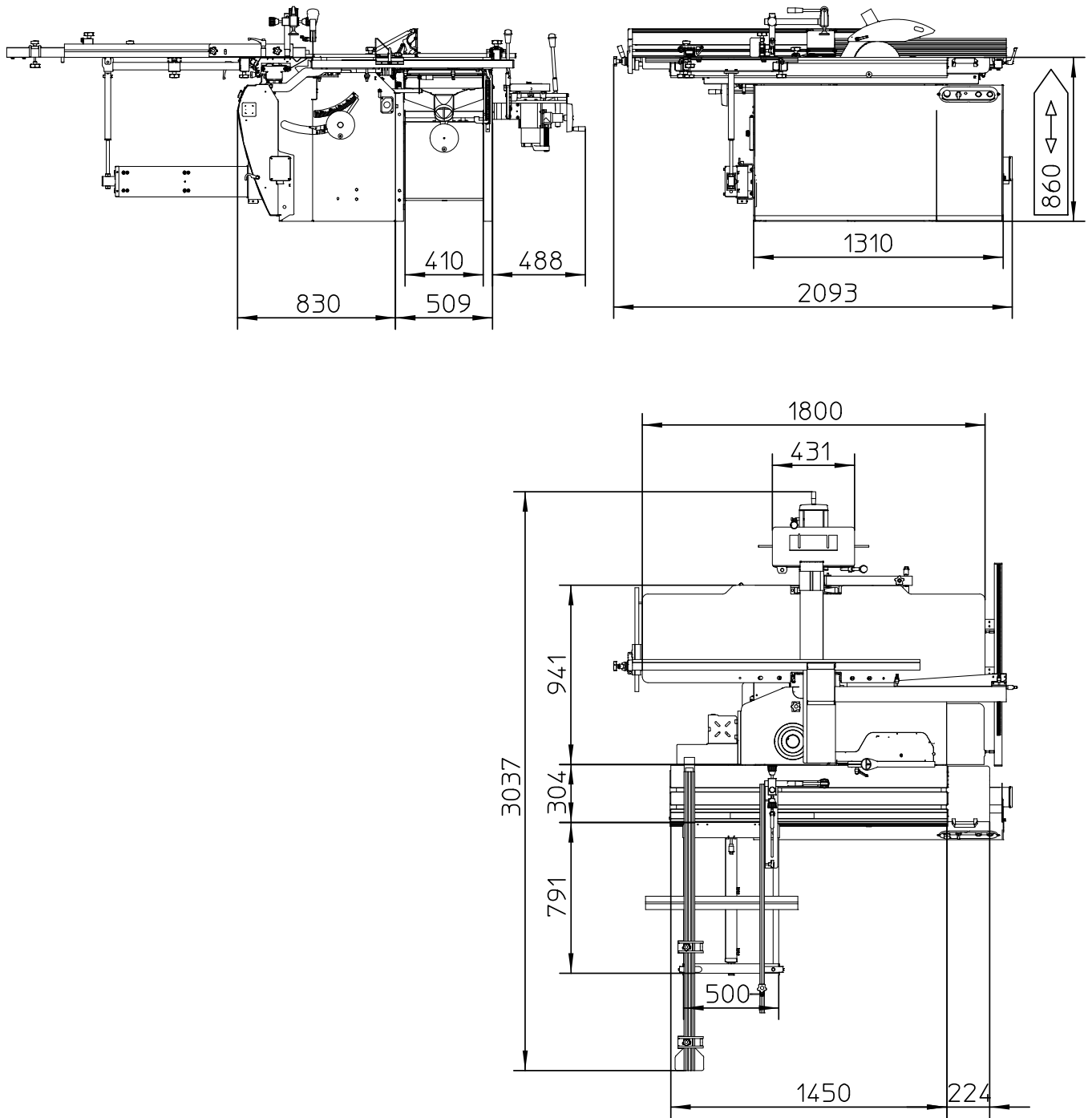
ROBLAND
INDUSTRIAL ELECTRIC

Footprints NX-TZ 1250-2050

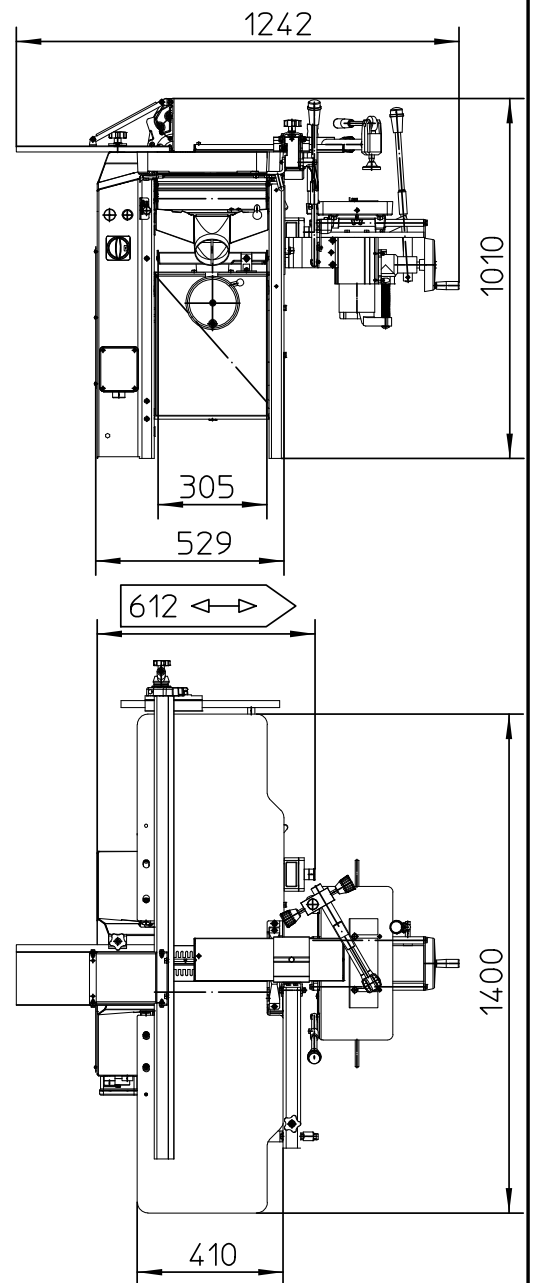
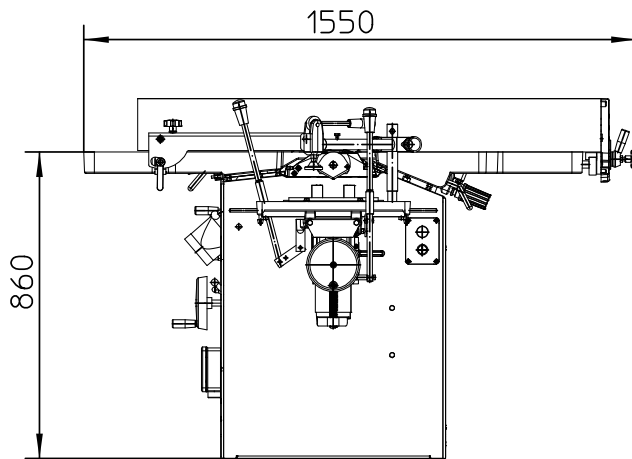




 ROBLAND	DATUM 26/02/16	BENAMING ALG. SAMENST. NX310 ZAAGBLAD 250	GEWICHT (gram) 579551	STUKNUMMER ENX0052	REVISIE 0
--	-------------------	--	--------------------------	-----------------------	--------------

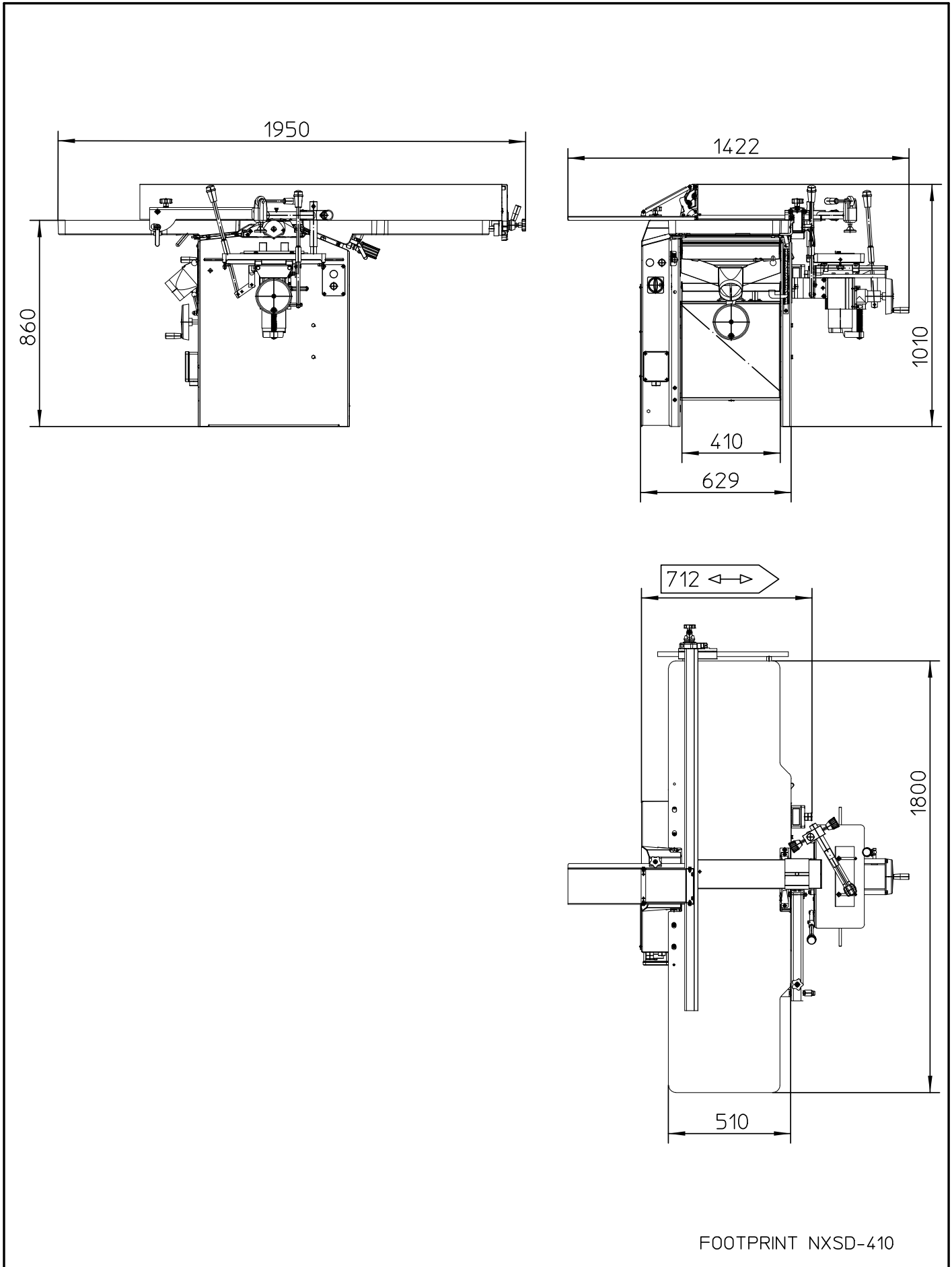


	DATUM 25/02/16	BENAMING ALG. SAMENST. NX410 PRO	GEWICHT (gram) 650974	STUKNUMMER ENX0040	REVISIE 1
--	-------------------	-------------------------------------	--------------------------	-----------------------	--------------

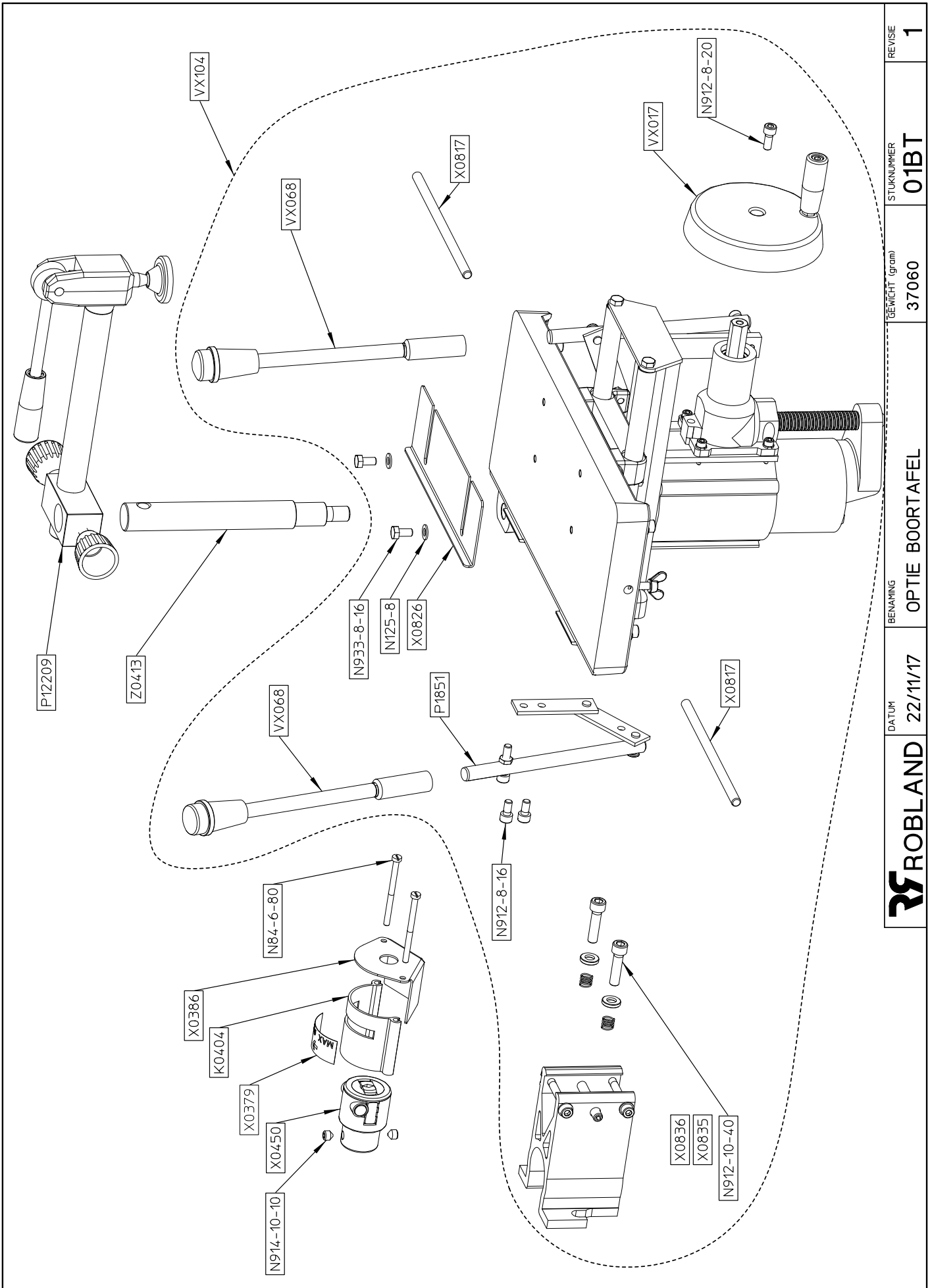


FOOTPRINT NXSD-310

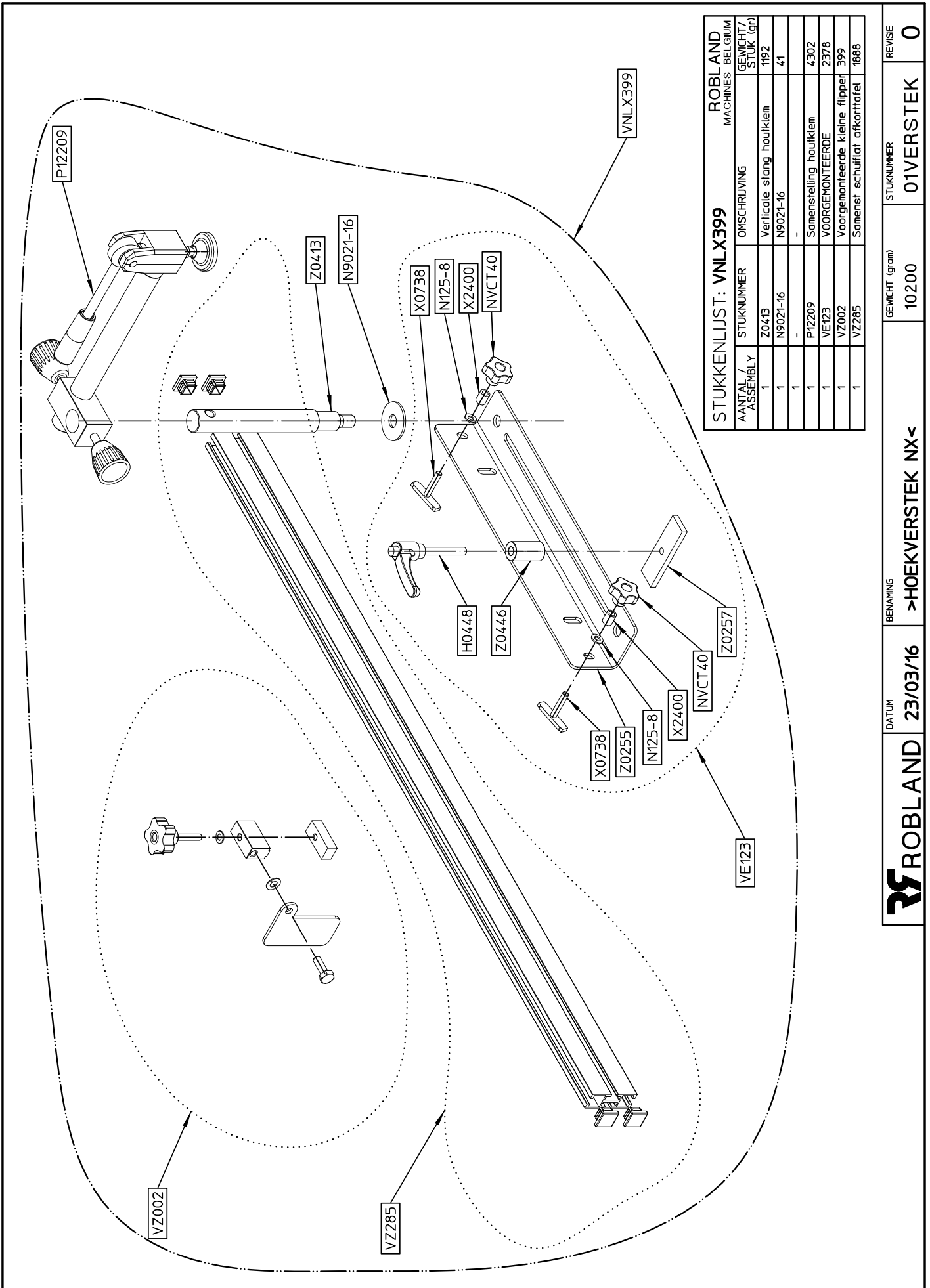
	DATUM 01/03/16	BENAMING >FRAME NXSD<	GEWICHT (gram) 102857	STUKNUMMER ENX0047	REVISIE 0
--	-------------------	--------------------------	--------------------------	-----------------------	--------------



	DATUM 01/03/16	BENAMING >FRAME NXSD<	GEWICHT (gram) 102857	STUKNUMMER ENX0047	REVISIE 0
--	-------------------	--------------------------	--------------------------	-----------------------	--------------



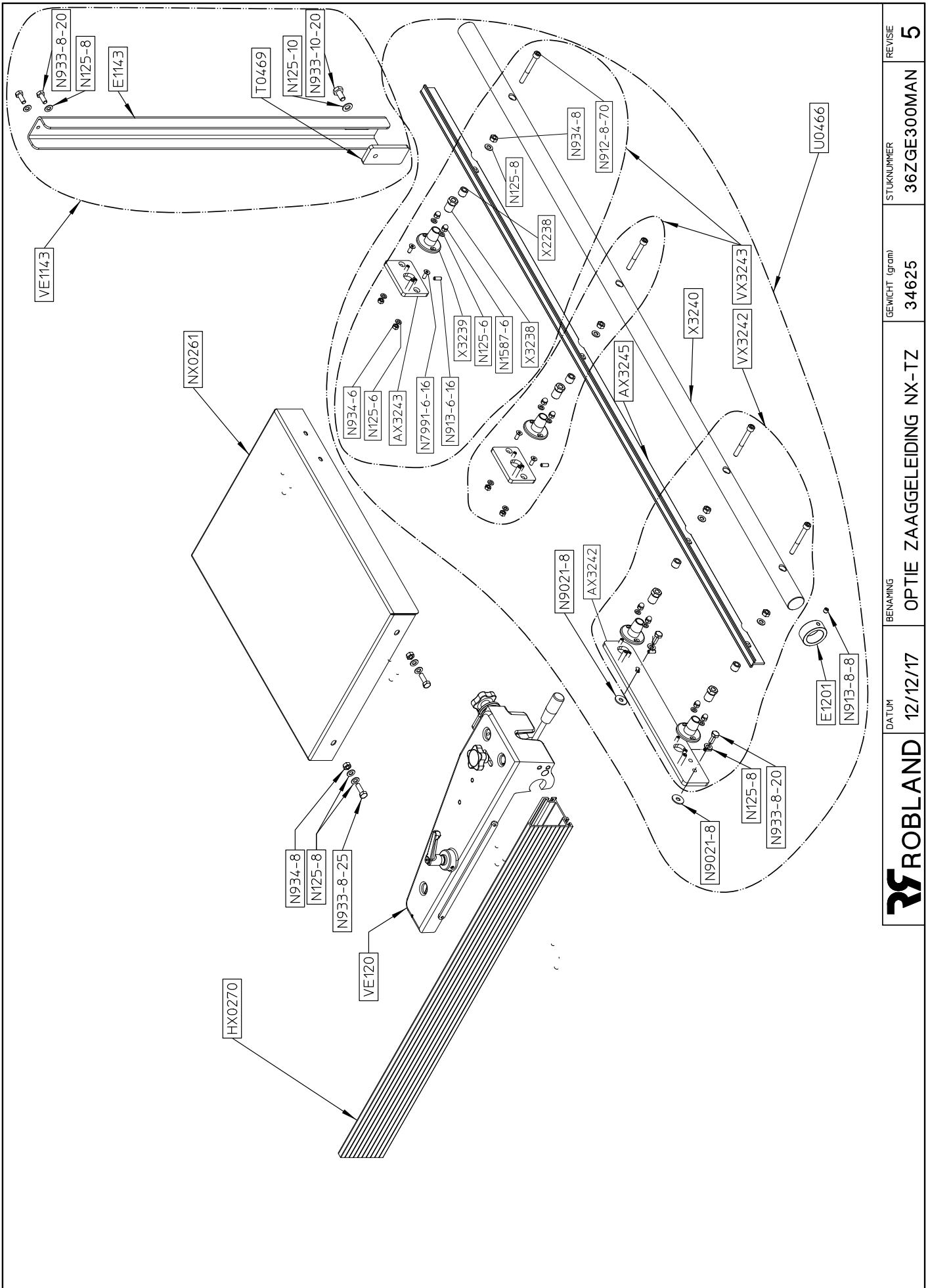
ROBLAND	DATUM	BENAMING	GEWICHT (gram)	STUKNUMMER	REVISIE
22/11/17	OPTIE BOORTAFEL	37060	01BT	1	



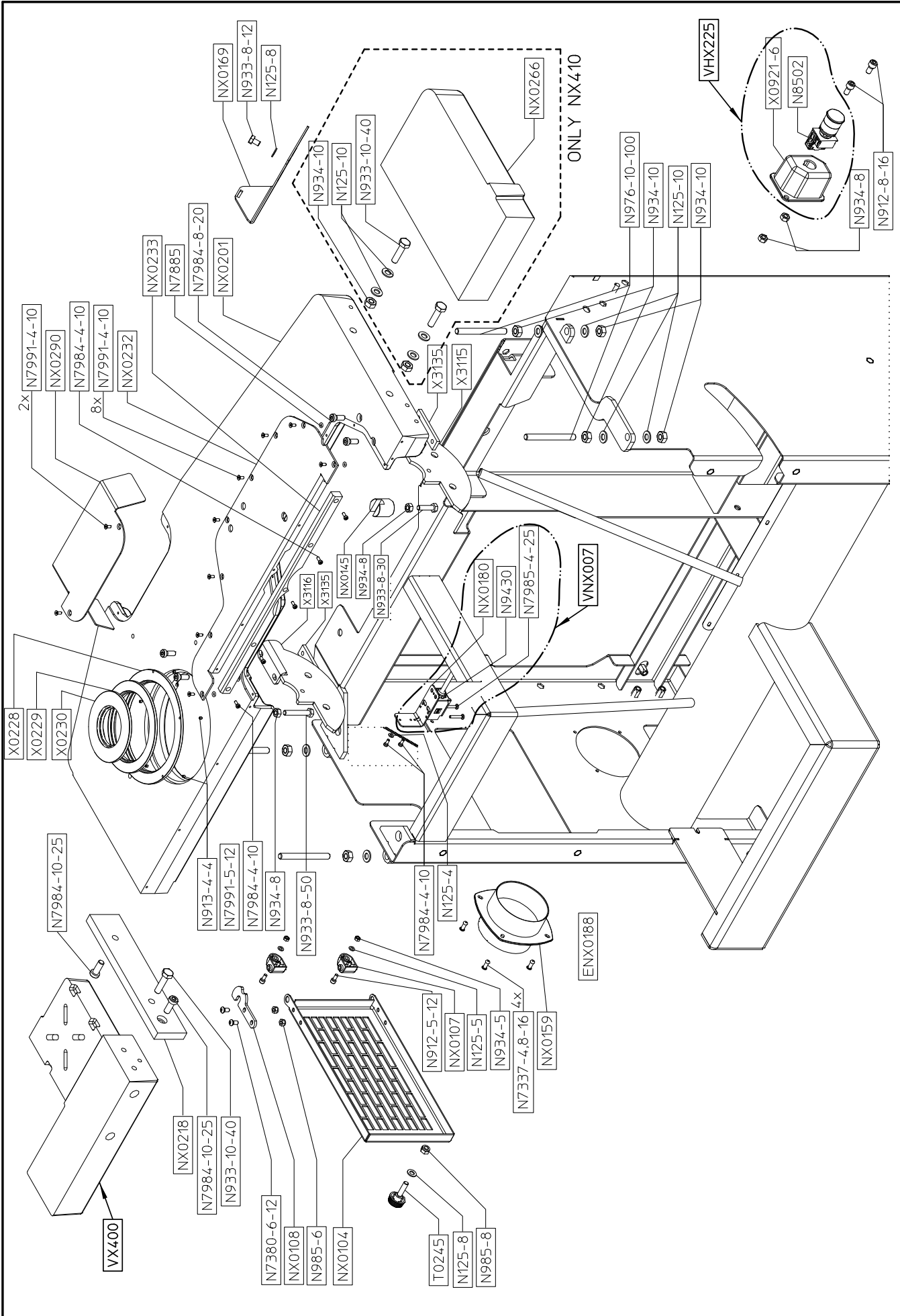
STUKKENLIJST: VNLX399

AANTAL / ASSEMBLY	STUKNUMMER	OMSCHRIJVING	ROBLAND MACHINES BELGIUM	GEWICHT / STUK (gr)
1	Z0413	Verticale stang houkleem		1192
1	N9021-16	N9021-16		41
1	-	-		-
1	P12209	Samenstelling houkleem		4302
1	VE123	VOORGEMONTEEERDE		2378
1	VZ002	Voorgemonteerde kleine flipfel		399
1	VZ285	Samensl. schuiflat afkorttafel		1888

ROBLAND	DATUM	BENAMING	STUKNUMMER	REVISIE
	23/03/16	>HOEKVERSTEK NX<	01VERSTEK	0

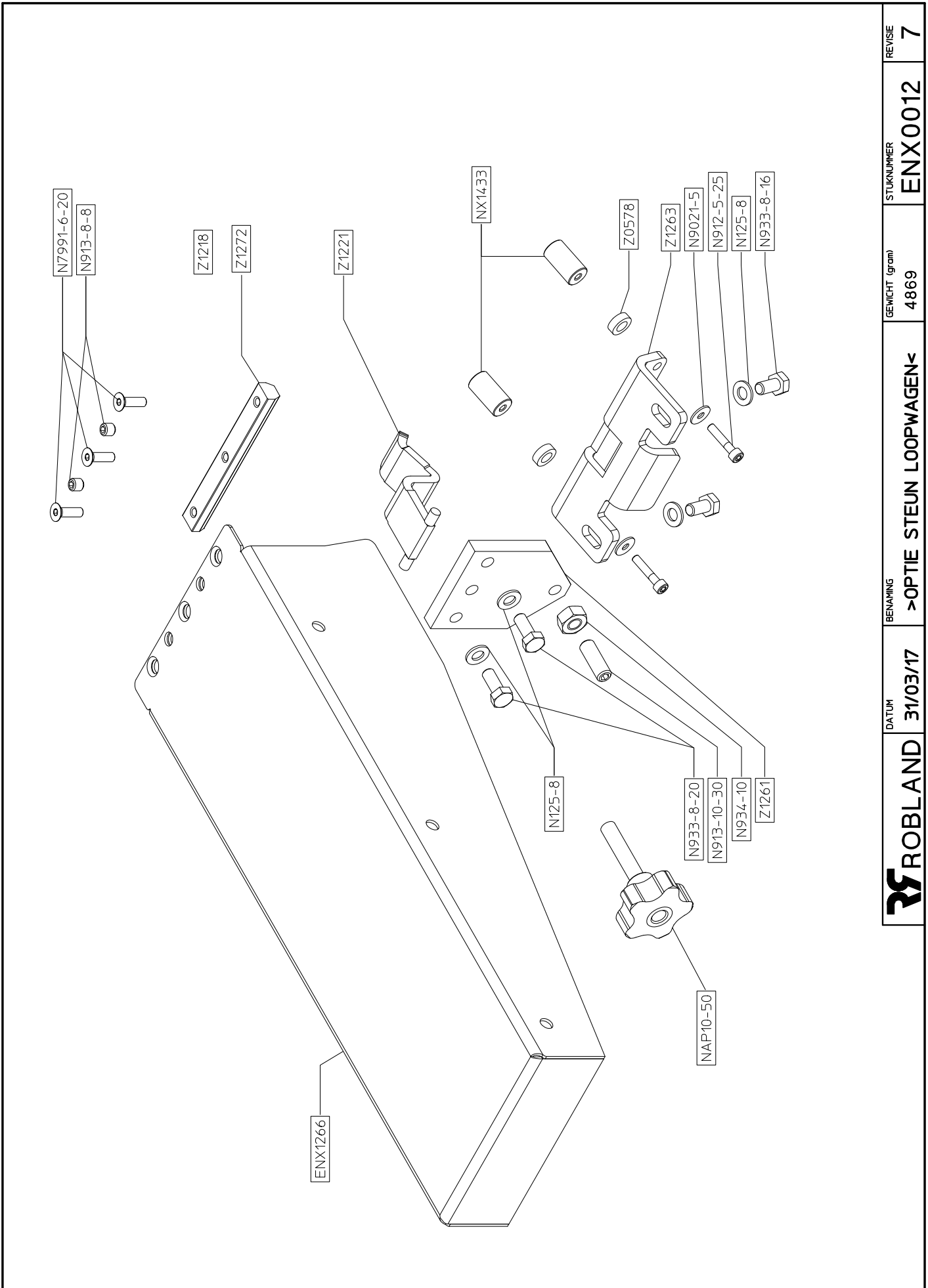


ROBLAND	DATUM	BENAMING	GEWICHT (gram)	STUKNUMMER	REVISIE
	12/12/17	OPTIE ZAAGGELEIDING NX-TZ	34625	36ZGE300MAN	5

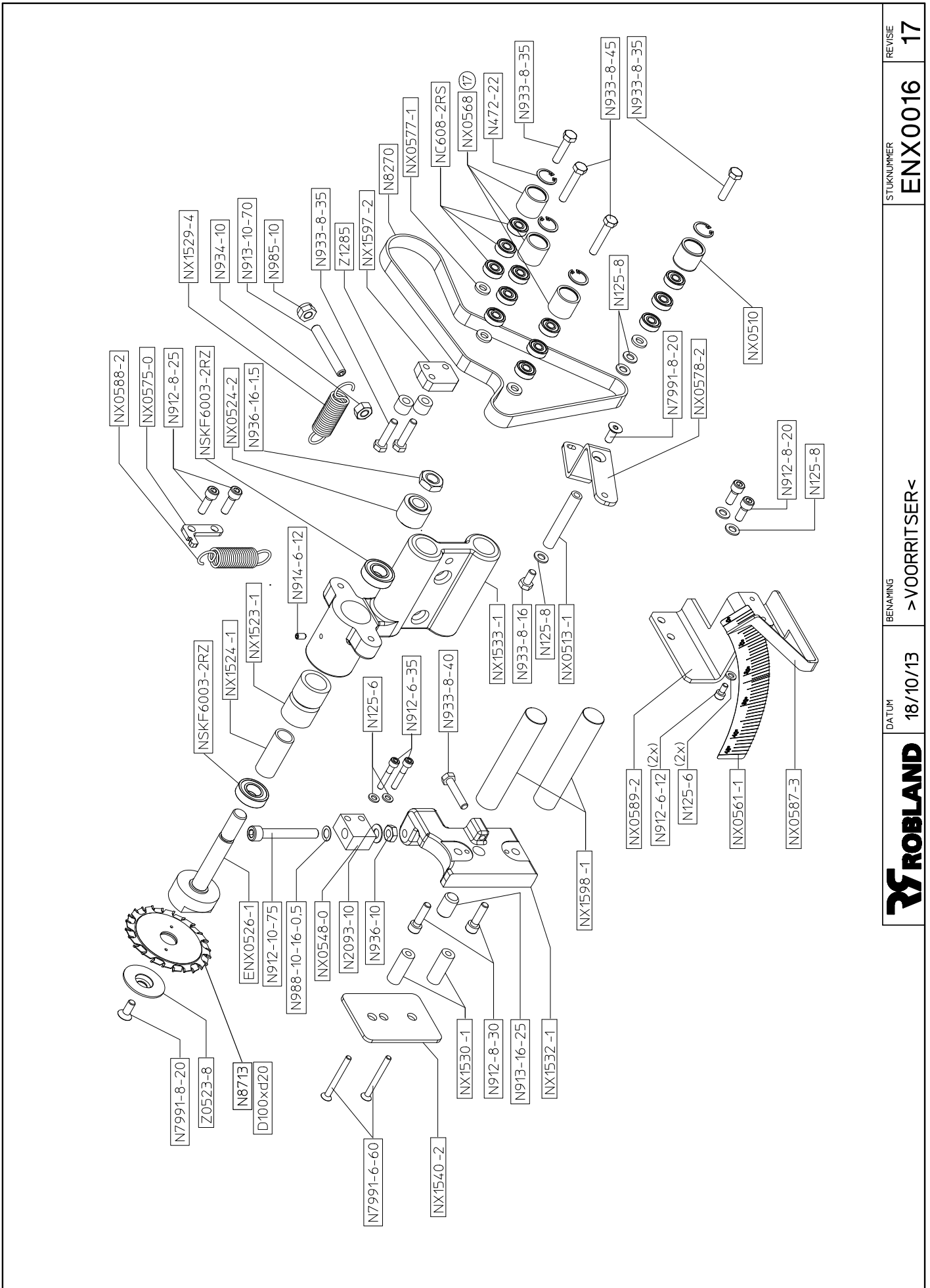


DATUM	16/12/10	BENAMING	>FRAME NX TZ<	STUKNUMMER	ENX0007	REVISE	24
-------	----------	----------	---------------	------------	---------	--------	----

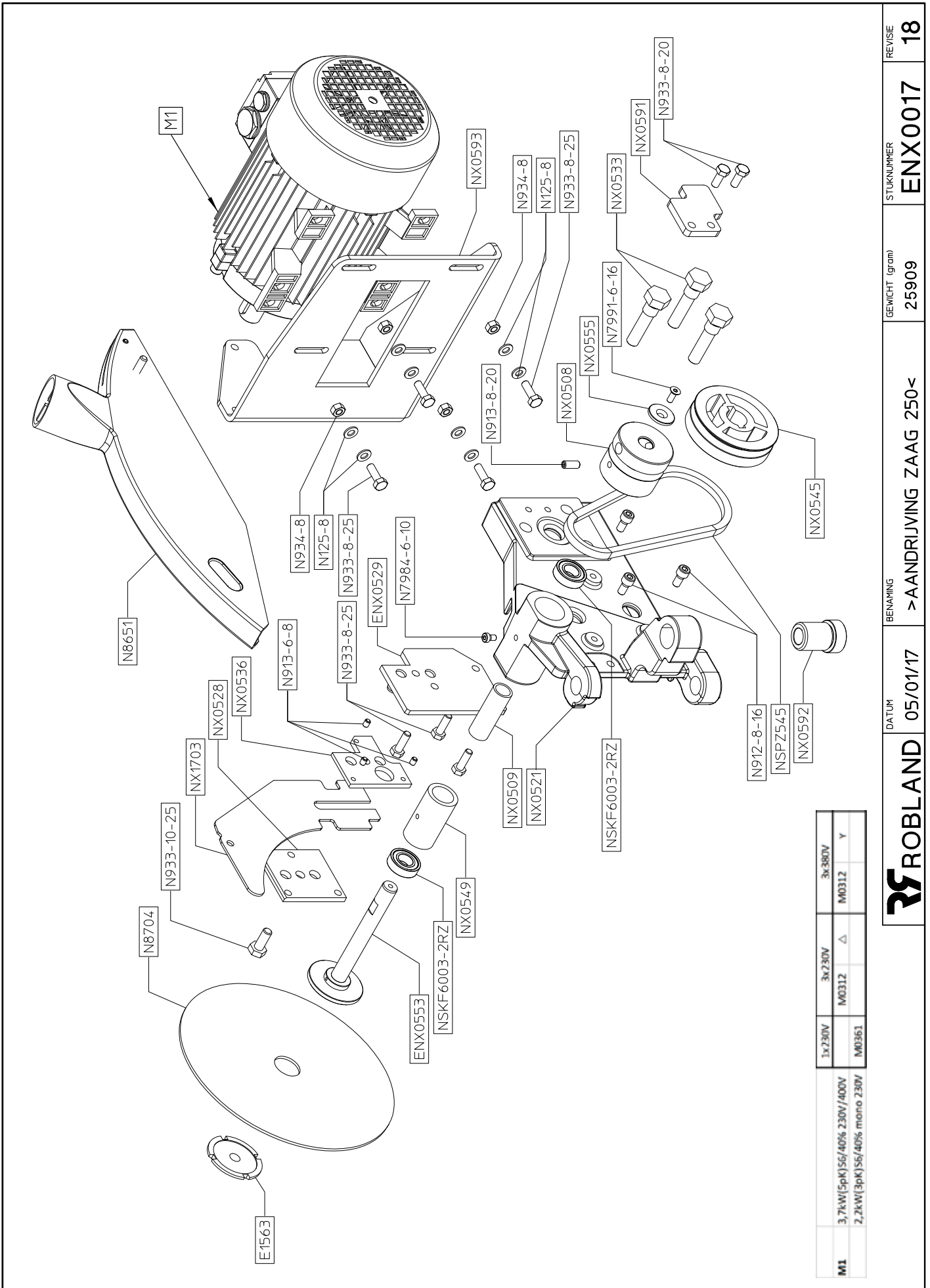
SCALE 1/8



ROBLAND	DATUM	BENAMING	GEWICHT (gram)	STUKNUMMER	REVISIE
	31/03/17	>OPTIE STEUN LOOPWAGEN<	4869	ENX0012	7

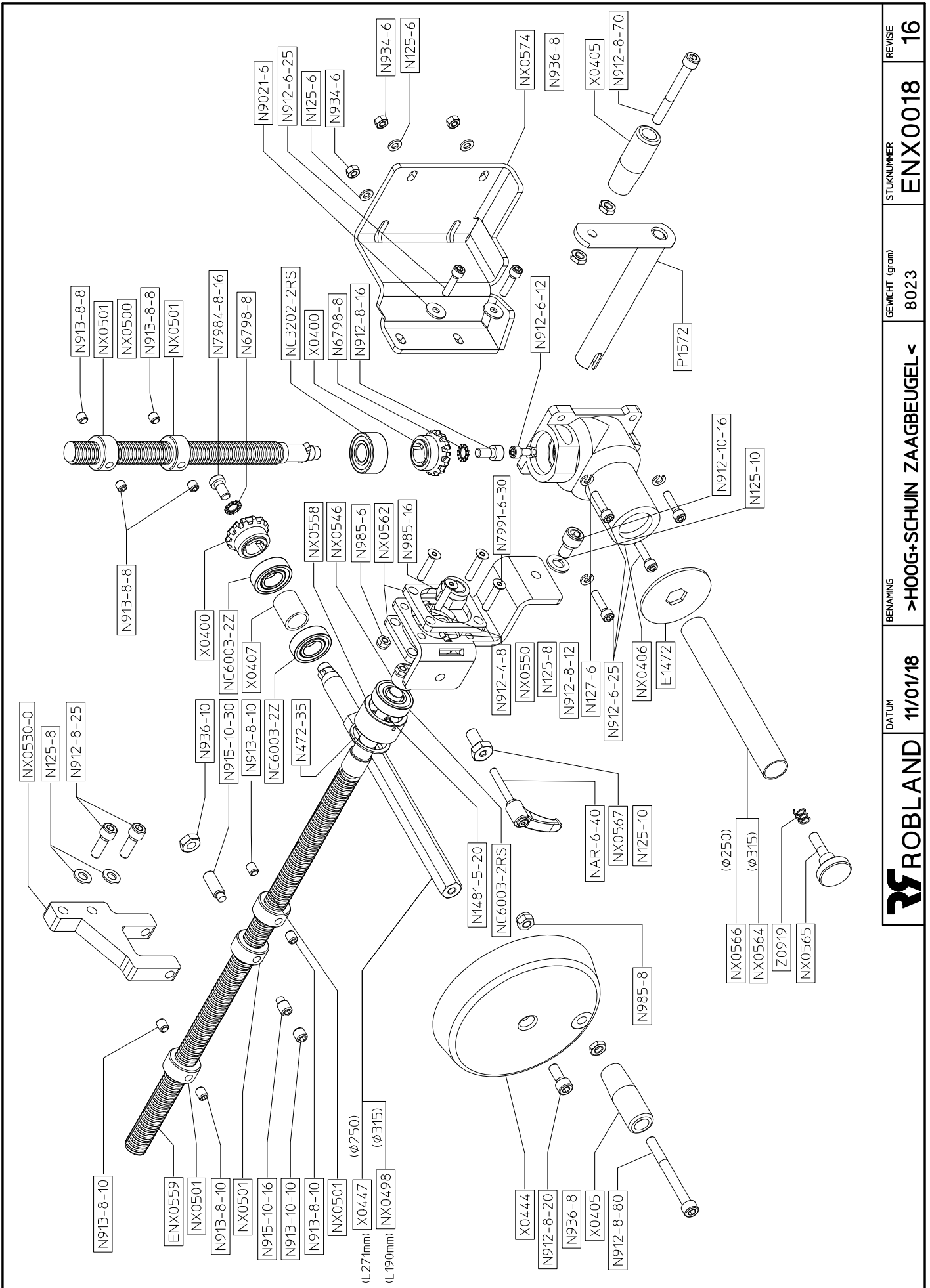


ROBLAND	DATUM	18/10/13	BENAMING	>VOORRITSER<	STUKNUMMER	ENX0016	REVISIE	17
----------------	-------	----------	----------	--------------	------------	---------	---------	----

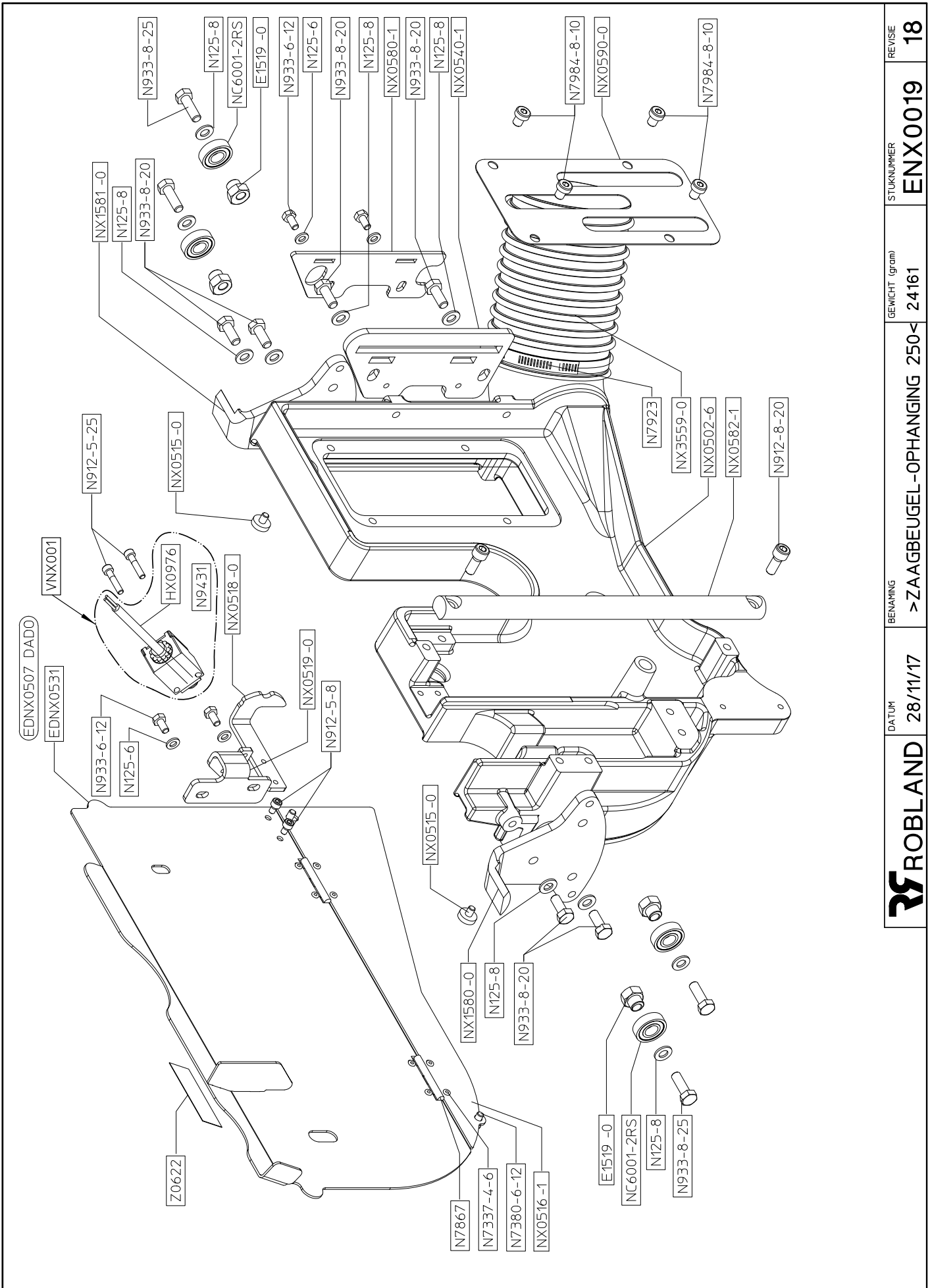


M1	3,7kW(5pK)S6/40% 230V/400V 2,2kW(3pK)S6/40% mono 230V	1x230V	3x230V	3x380V	M0312	M0312	Y
		M0361					

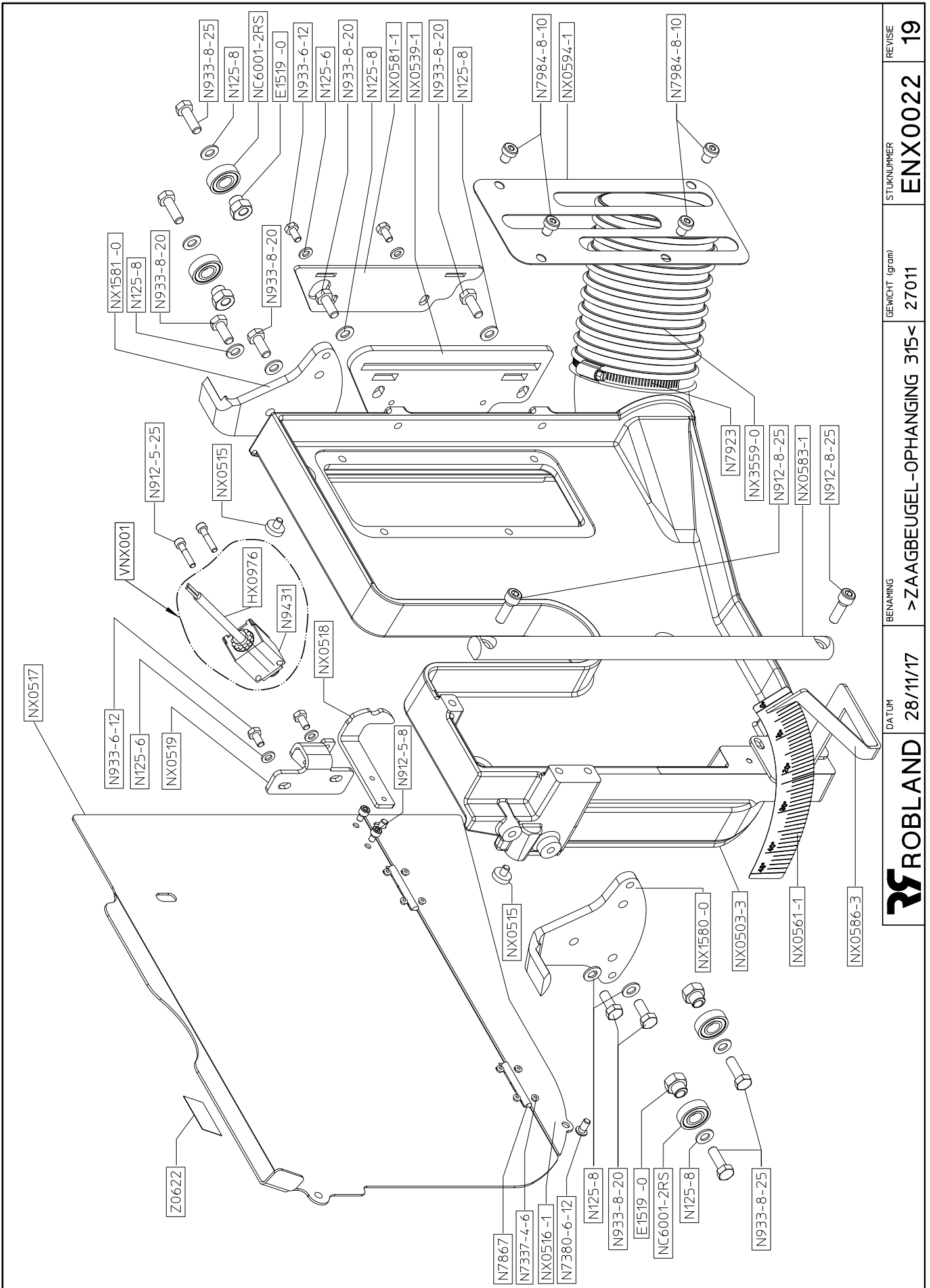
ROBLAND	DATUM	05/01/17	BENAMING	> AANDRIJVING ZAAG 250<	GEWICHT (gram)	25909	STUKNUMMER	ENX0017	REVISIE	18
----------------	-------	----------	----------	-------------------------	----------------	-------	------------	---------	---------	----



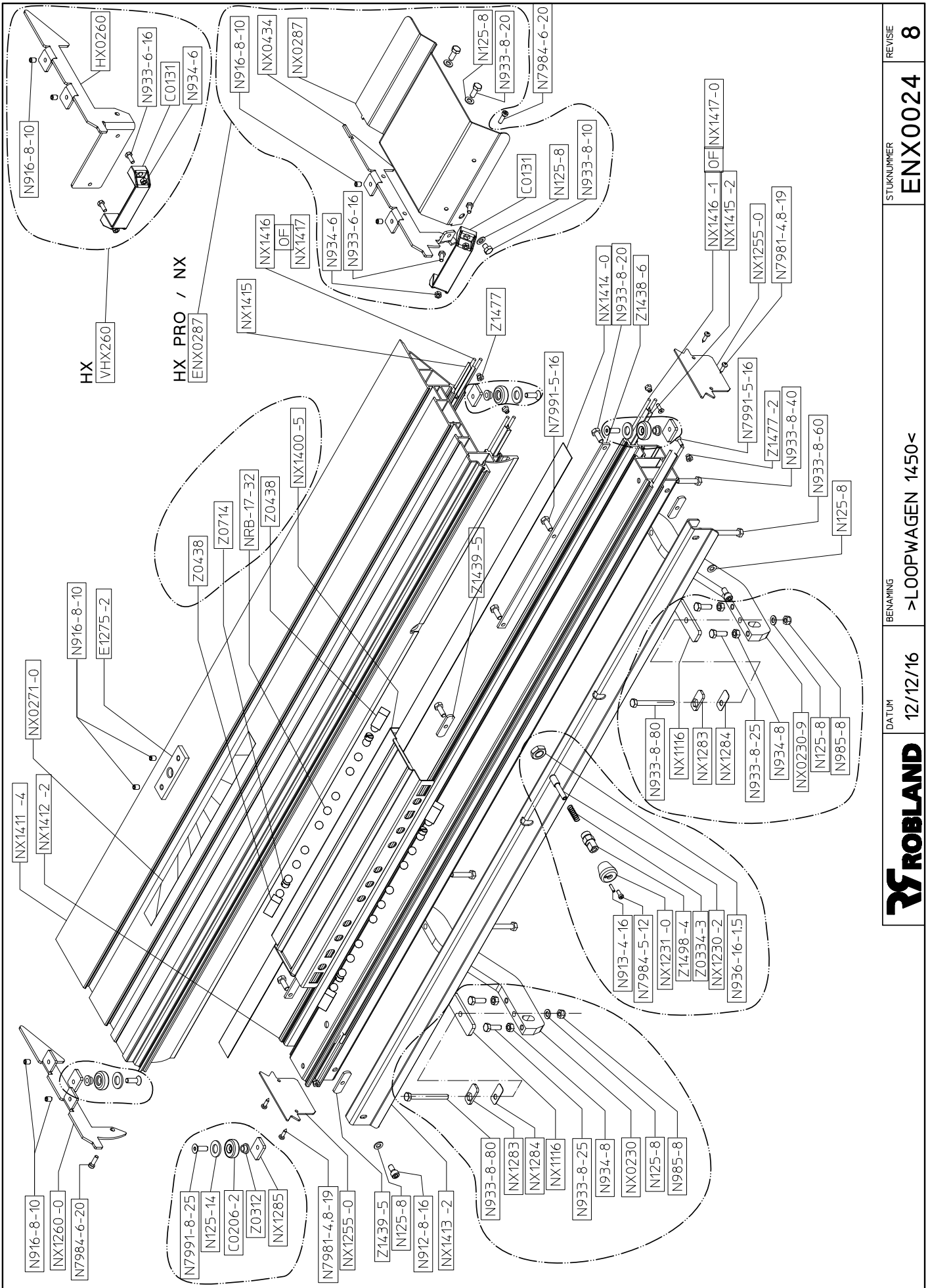
ROBLAND	DATUM	BENAMING	GEWICHT (gram)	STUKNUMMER	REVISIE
	11/01/18	>HOOG+SCHUIN ZAAGBEUGEL<	8023	ENX0018	16



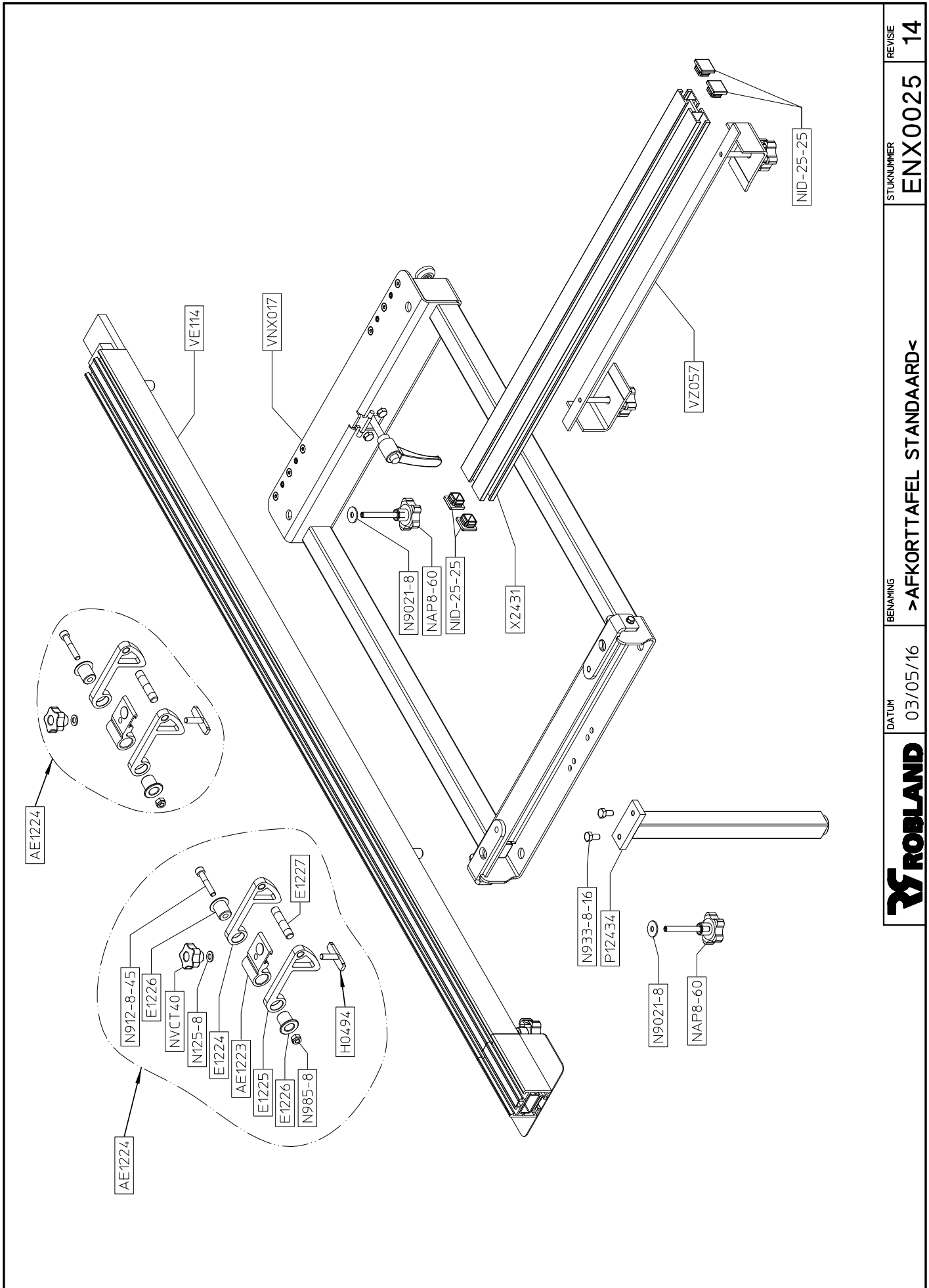
ROBLAND	DATUM	28/11/17	BENAMING	>ZAAGBEUGEL-OPHANGING 250<	GEWICHT (gram)	24161	STUKNUMMER	ENX0019	REVISIE	18
---------	-------	----------	----------	----------------------------	----------------	-------	------------	---------	---------	----



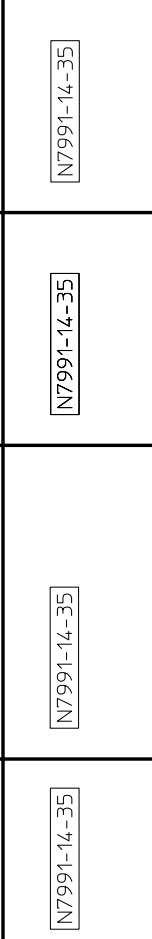
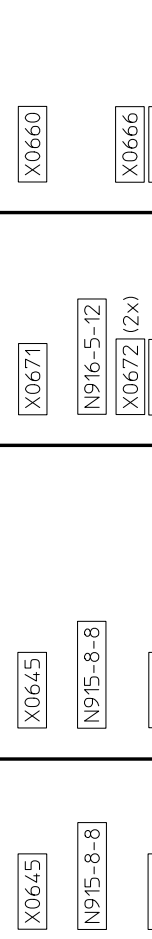
ROBLAND	DATUM	28/11/17	BENAMING	>ZAAGBEUGEL-OPHANGING 315<	GEWICHT (gram)	27011	STUKNUMMER	ENX0022	REVISIE	19
---------	-------	----------	----------	----------------------------	----------------	-------	------------	---------	---------	----



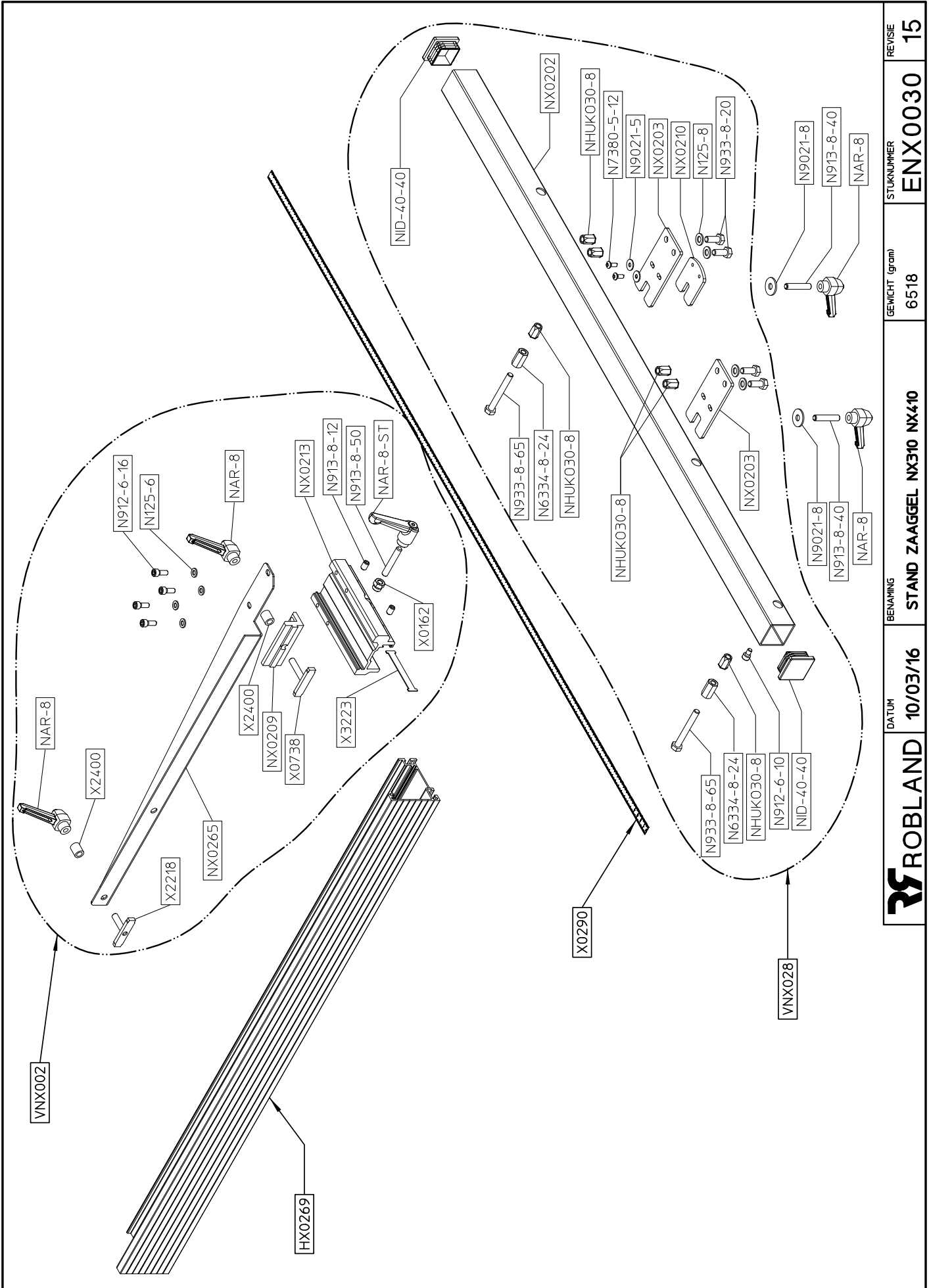
ROBLAND	DATUM	12/12/16	BENAMING	>LOOPWAGEN 1450<	STUKNUMMER	ENX0024	REVISE	8
----------------	-------	----------	----------	------------------	------------	---------	--------	---



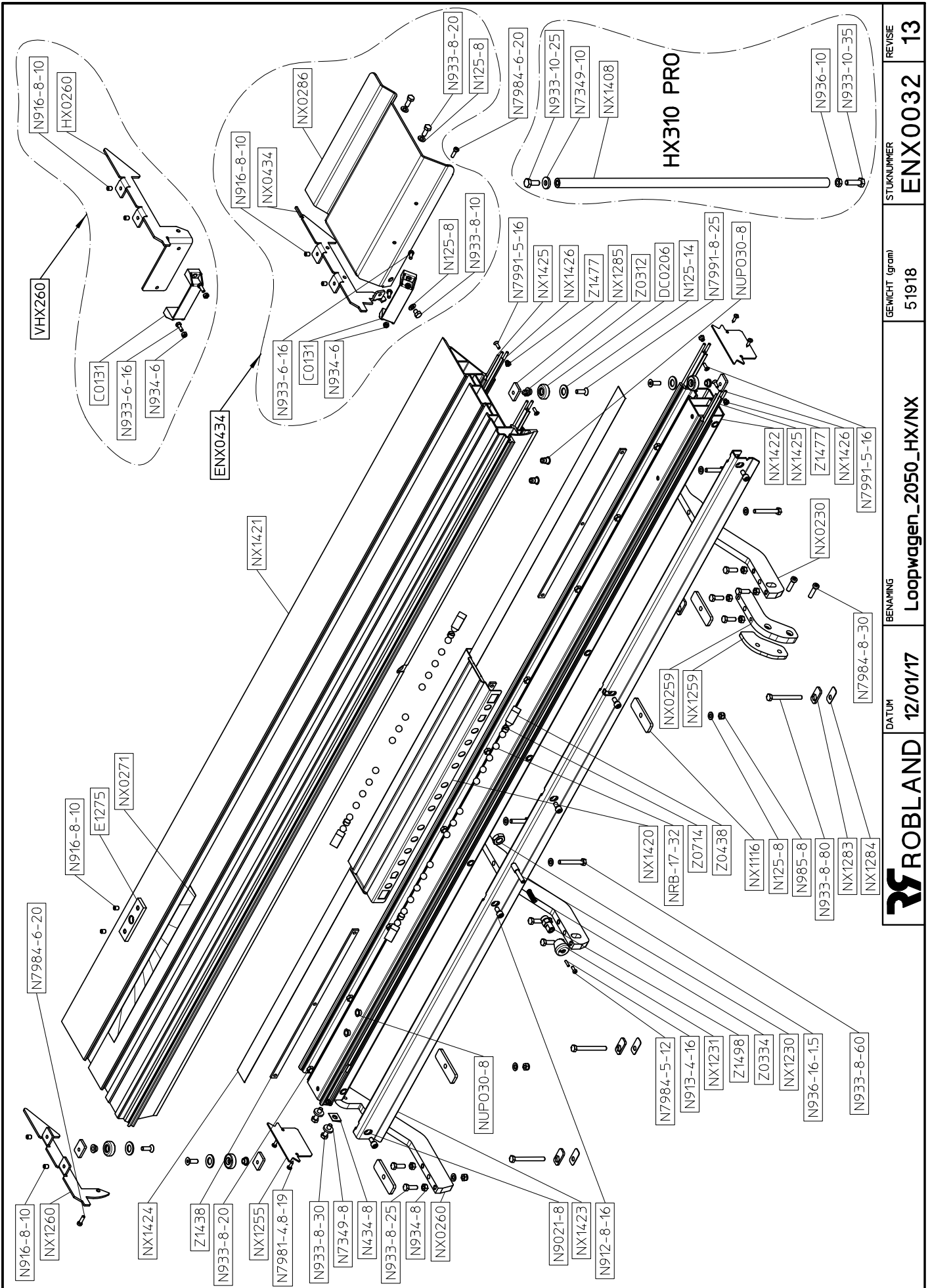
ROBLAND	DATUM	BENAMING	STUKNUMMER	REVISIE
	03/05/16	>AFKORTTAFEL STANDAARD<	ENX0025	14

Ø30	Ø30 MET GLEUF	Ø50	Ø50 MET GLEUF	Ø19,05 USA	Ø31,75 (1 1/4")
	<p>N7991-14-35</p> <p>X0619</p> <p>N915-8-10</p> <p>X0624</p> <p>X0623</p> <p>X0626</p> <p>X0622</p> <p>X0618</p> <p>X0621</p>	<p>N7991-14-35</p> <p>X0645</p> <p>N915-8-8</p> <p>X0640</p> <p>X0641</p> <p>X0642 (2x)</p> <p>X0643</p> <p>X0644</p> <p>X0637</p>	<p>N7991-14-35</p> <p>X0645</p> <p>N915-8-8</p> <p>X0640</p> <p>X0641</p> <p>X0642 (2x)</p> <p>X0643</p> <p>X0644</p> <p>X0636</p>	<p>N7991-14-35</p> <p>X0671</p> <p>N916-5-12</p> <p>X0672 (2x)</p> <p>X0673</p> <p>X0674</p> <p>X0663</p> <p>X0662</p> <p>X0661</p> <p>X0647</p> <p>X0620</p> <p>N6325-10-50</p>	<p>N7991-14-35</p> <p>X0660</p> <p>X0666</p> <p>X0665</p> <p>X0664</p> <p>X0663</p> <p>X0662</p> <p>X0661</p> <p>X0655</p> <p>X0620</p> <p>N6325-10-50</p>
	<p>X0652</p> <p>X0620</p> <p>N6325-10-50</p>				

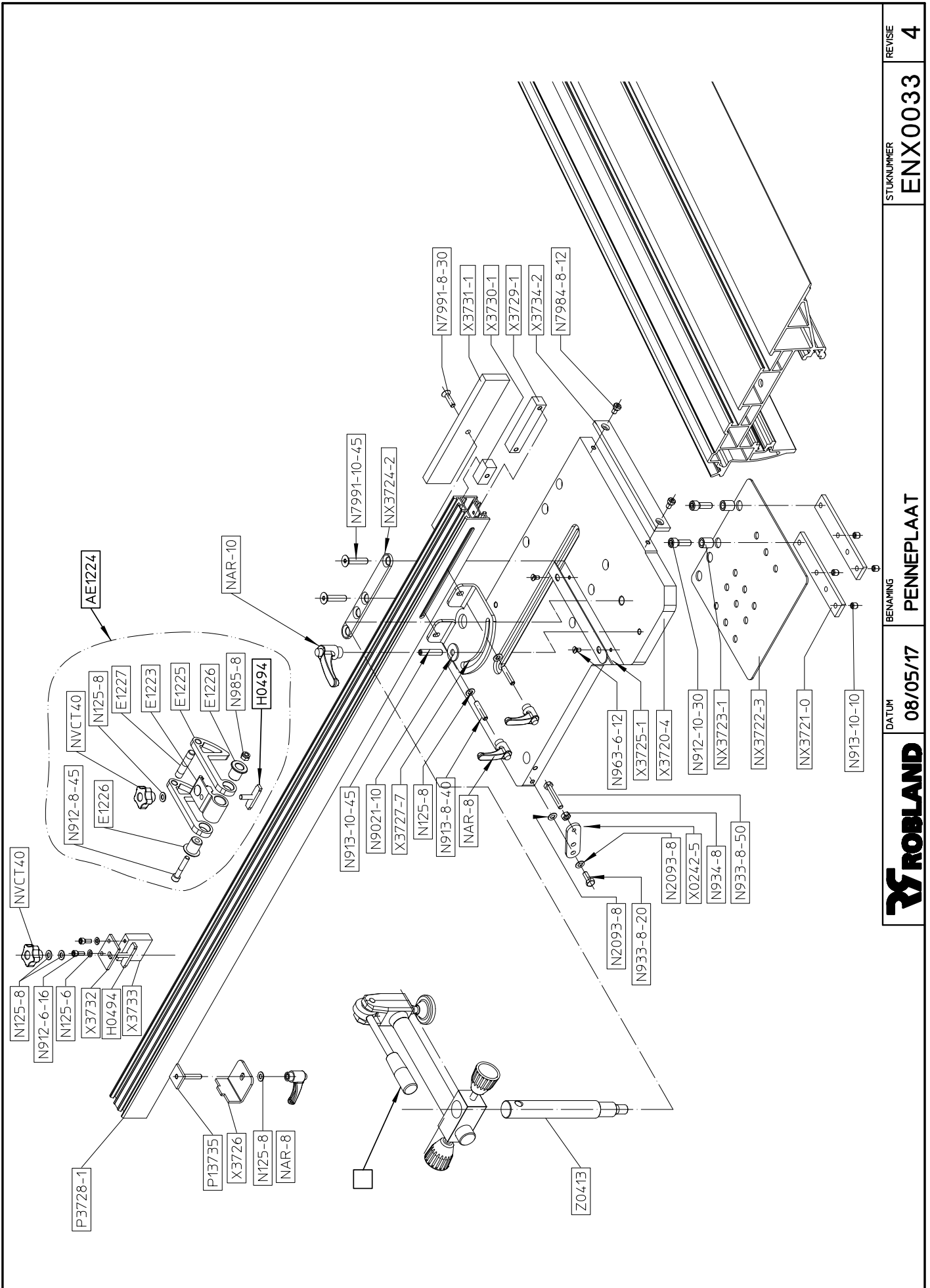
ROBLAND	DATUM	08/01/18	BENAMING	>TOPAS+RINGEN<	STUKNUMMER	ENX0027	REVISIE	3
---------	-------	----------	----------	----------------	------------	---------	---------	---



ROBLAND	DATUM 10/03/16	BENAMING STAND ZAAGGEL NX310 NX410	GEWICHT (gram) 6518	STUKNUMMER ENX0030	REVISIE 15
----------------	-----------------------	---	----------------------------	---------------------------	-------------------



ROBLAND	DATUM	BENAMING	GEWICHT (gram)	STUKNUMMER	REVISIE
12/01/17	Loopwagen_2050_HX/NX	51918	ENX0032	13	



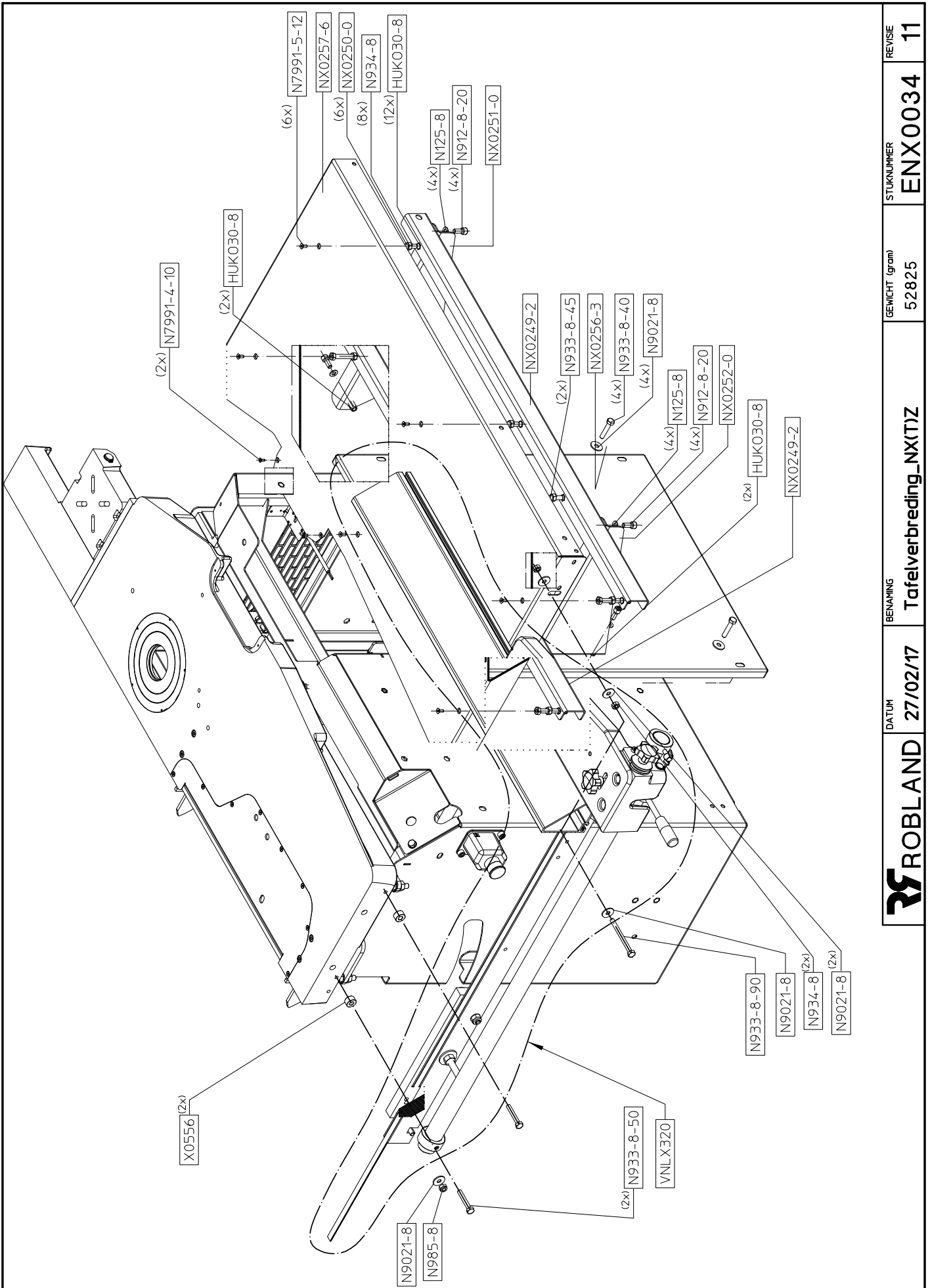
REVISIE 4

STUKNUMMER ENX0033

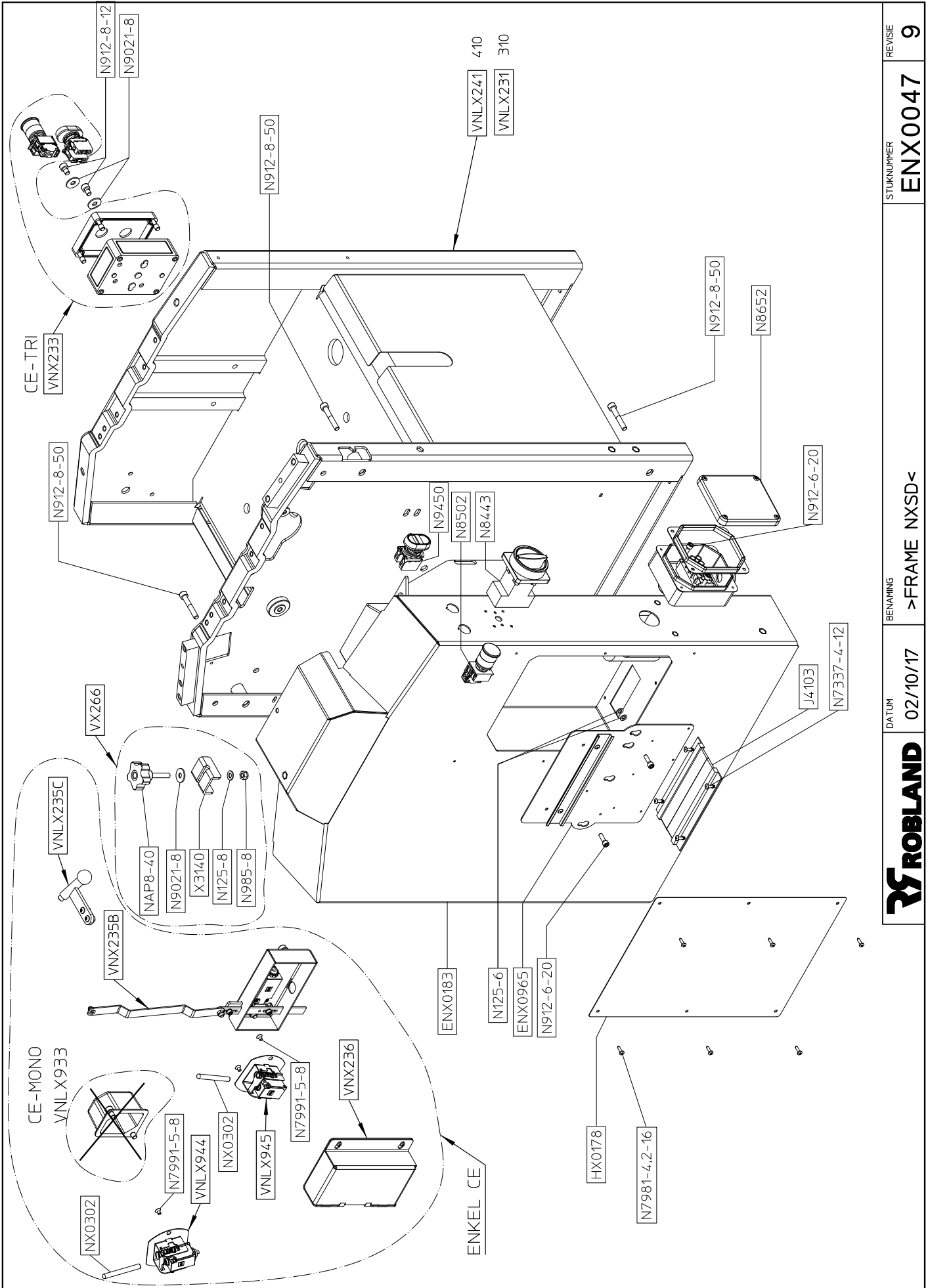
BENAMING PENNEPLAAT

DATUM 08/05/17

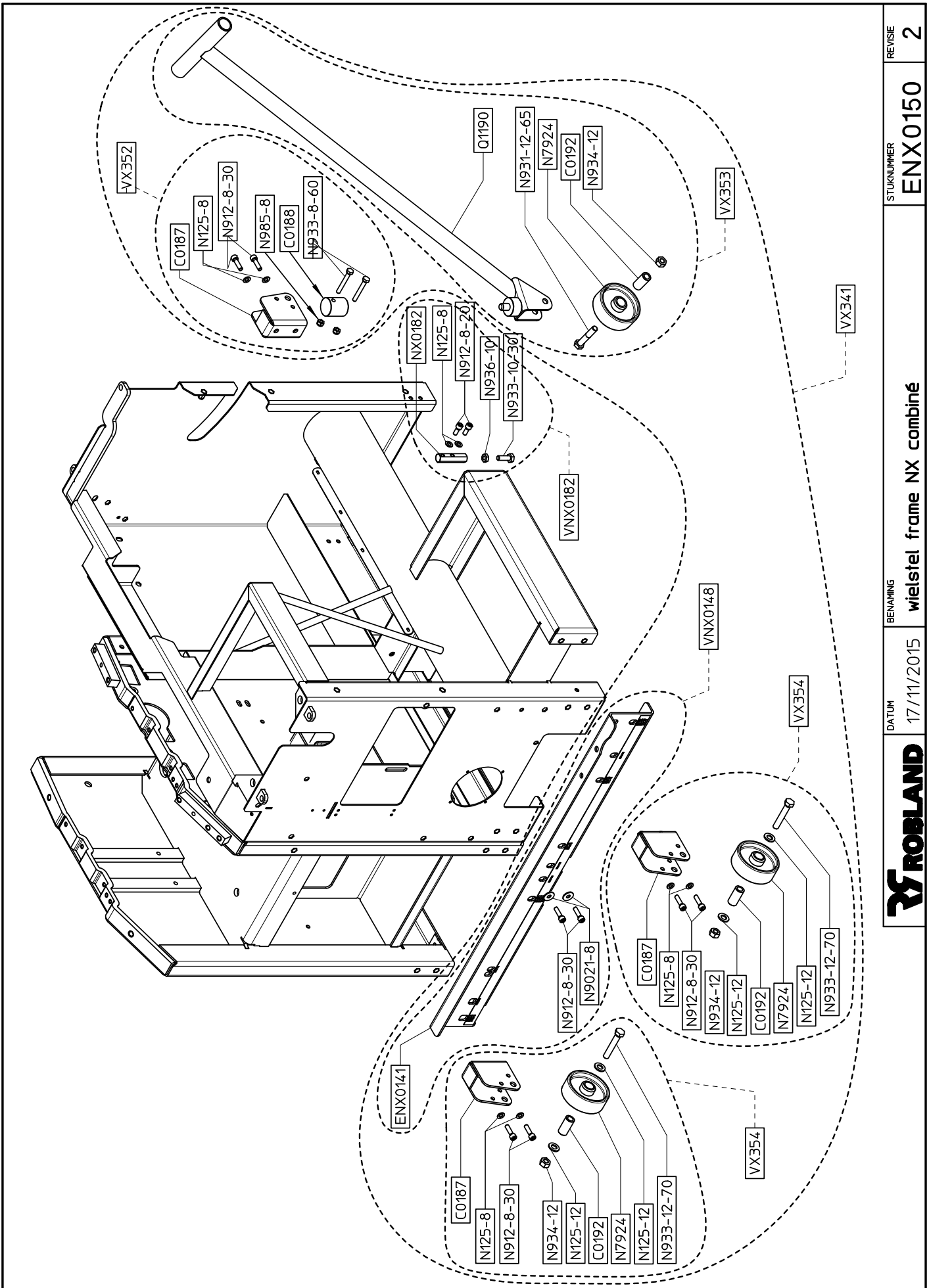
ROBLAND



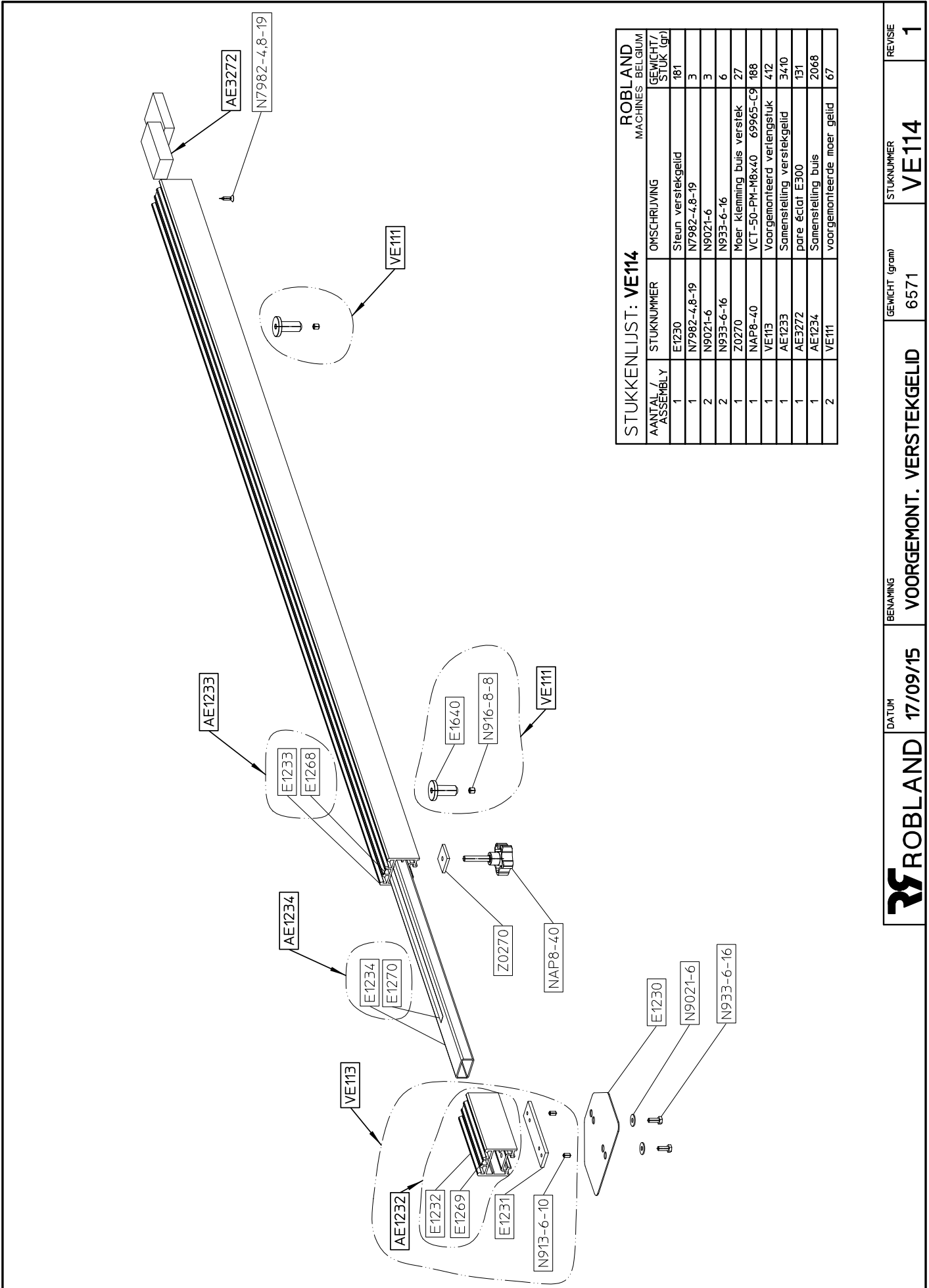
ROBLAND	DATUM	BENAMING	GEWICHT (gram)	STUKNUMMER	REVISIE
	27/02/17	Tafelverbreding_NXITZ	52825	ENX0034	11



ROBLAND	DATUM	02/10/17	BENAMING	>FRAME NXSD<	STUKNUMMER	ENX0047	REVISIE	9
----------------	-------	----------	----------	--------------	------------	---------	---------	---



REVISION	2
STUKNUMMER	ENX0150
BENAMING	wielstel frame NX combiné
DATUM	17/11/2015

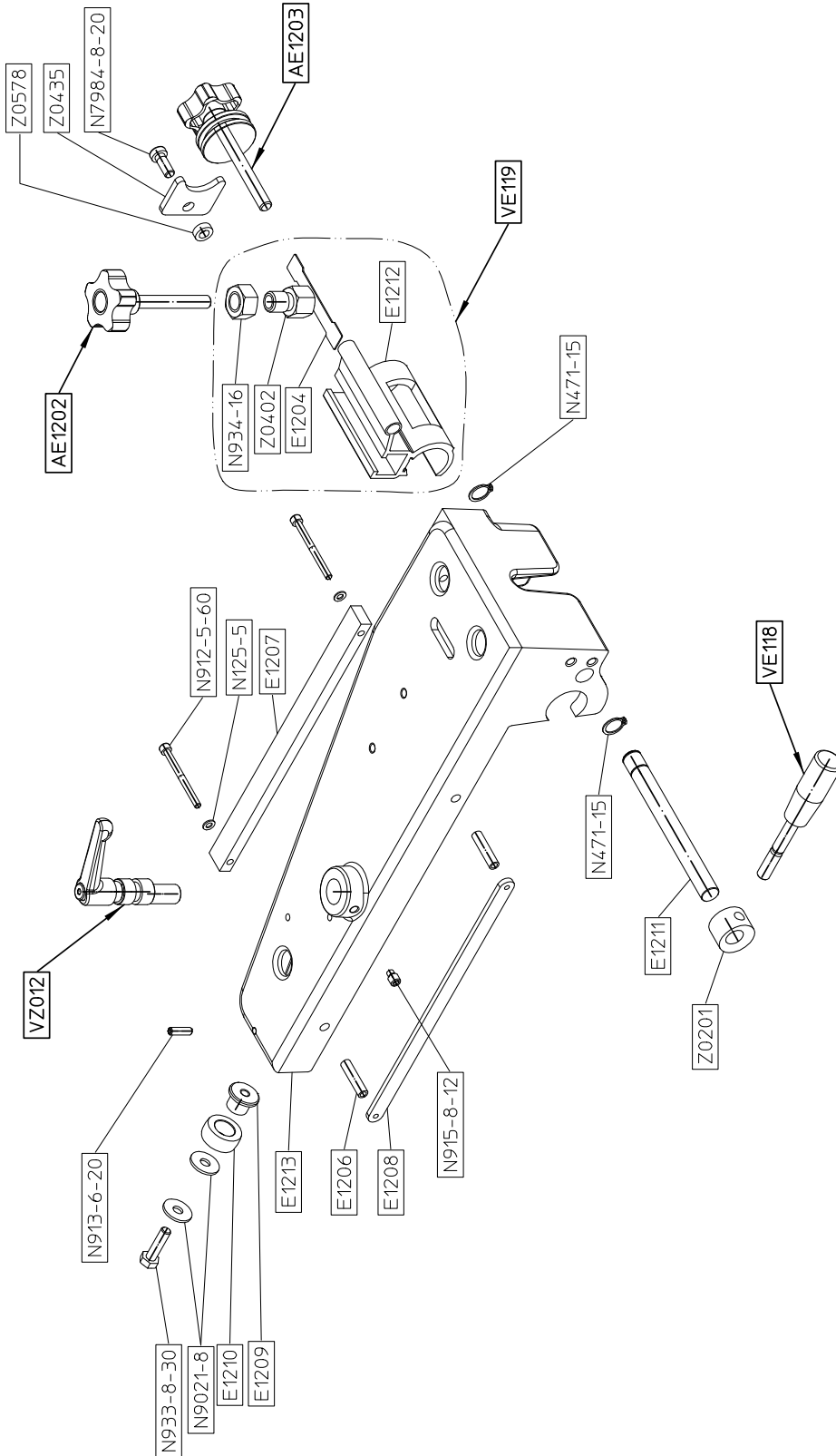


STUKKENLIJST: VE114

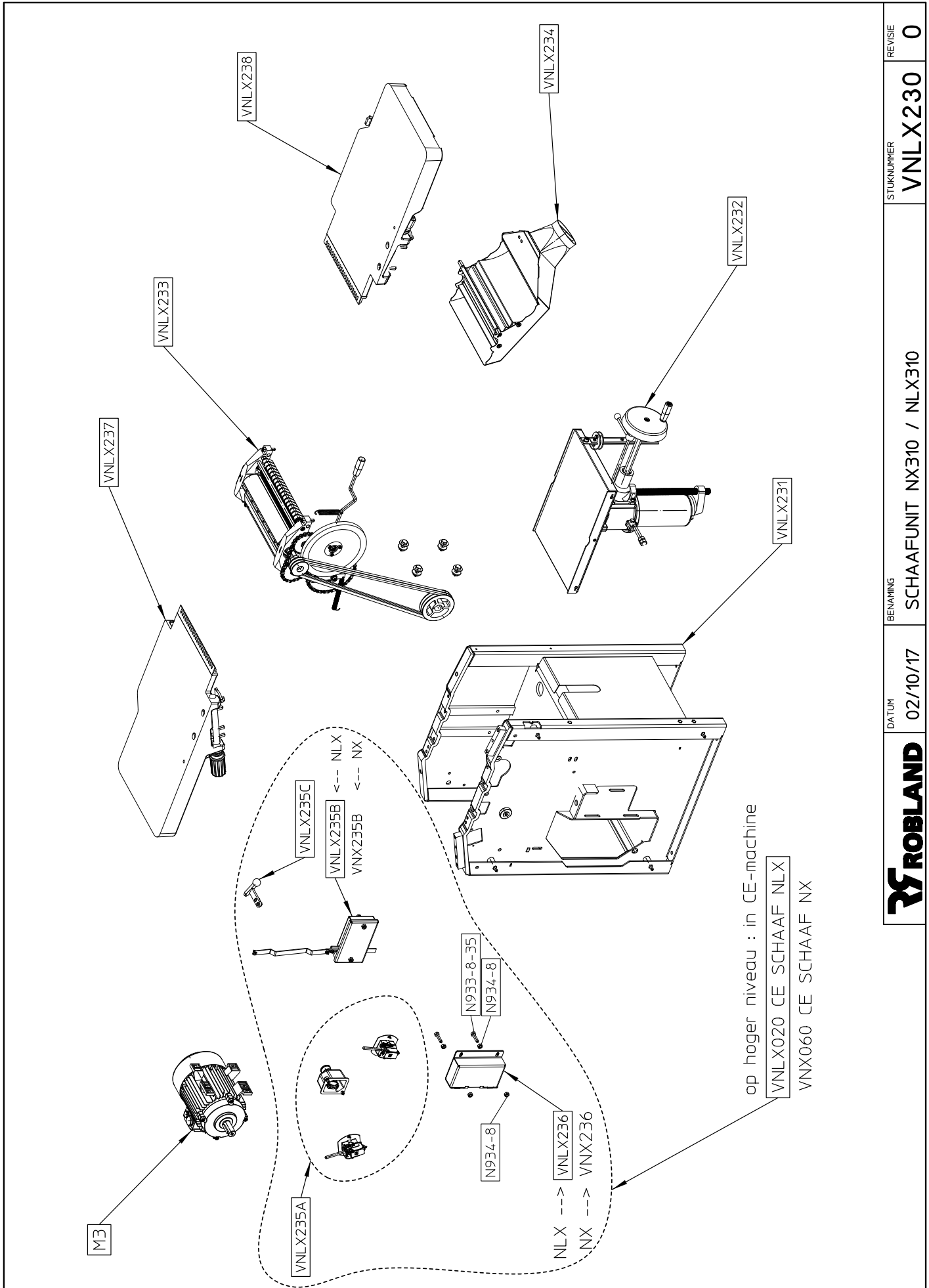
ROBLAND MACHINES BELGIUM		OMSCHRIJVING	STUKNUMMER	GEWICHT/ STUK (gr)
1	E1230	Steun verstekgeld		181
1	N7982-4,8-19			3
2	N9021-6			3
2	N933-6-16			6
1	Z0270	Moer klemming buis verstek		27
1	NAP8-40	VCT-50-PM-M8x40 69965-C9		188
1	VE113	Voorgemonteerd verlengstuk		412
1	AE1233	Samenstelling verstekgeld		3410
1	AE3272	pare éclat E300		131
1	AE1234	Samenstelling buis		2068
2	VE111	voorgemonteerde moer geld		67

ROBLAND	DATUM	BENAMING	GEWICHT (gram)	STUKNUMMER	REVISIE
	17/09/15	VOORGEMONT. VERSTEGELD	6571	VE114	1

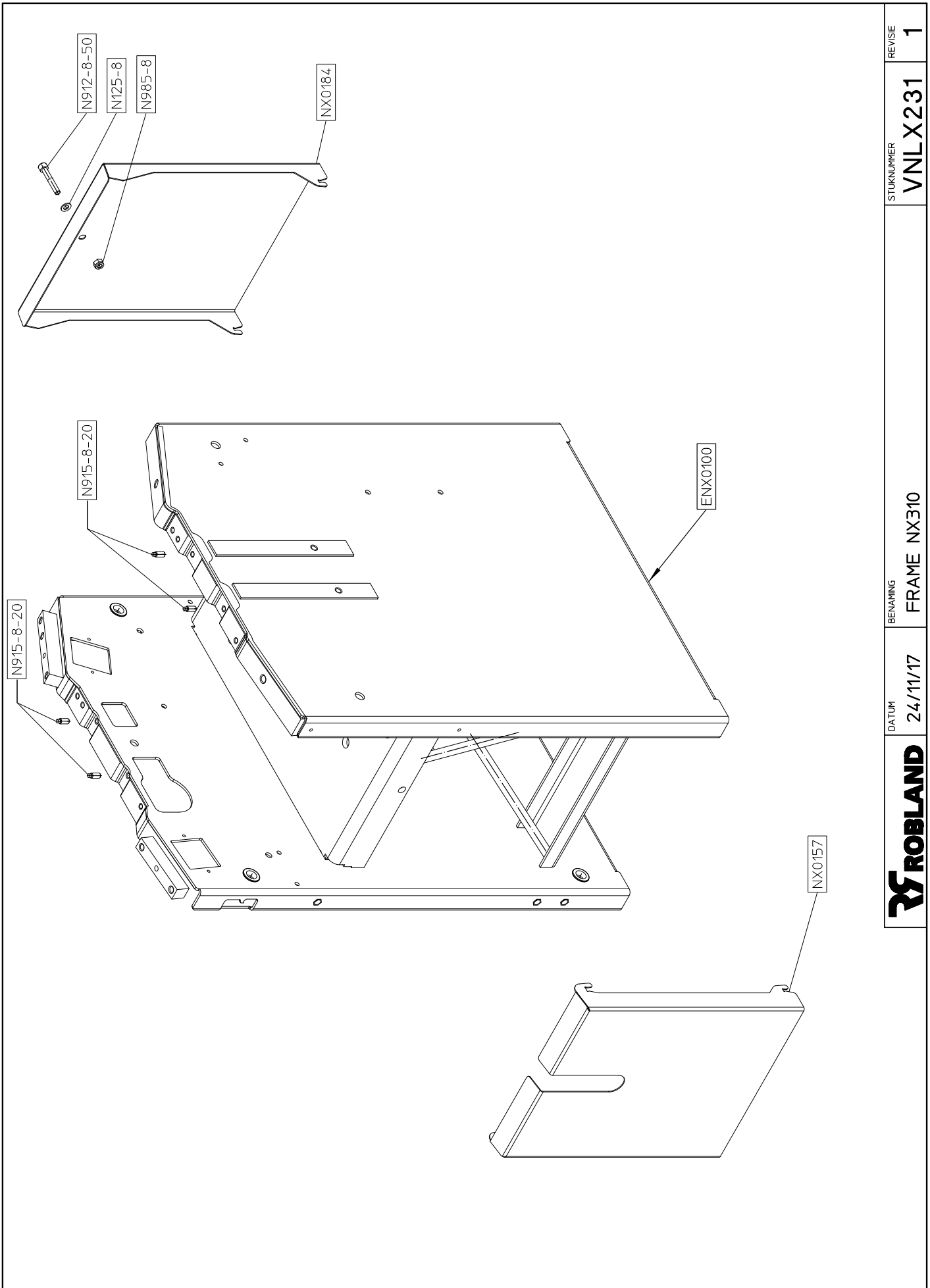
VE120



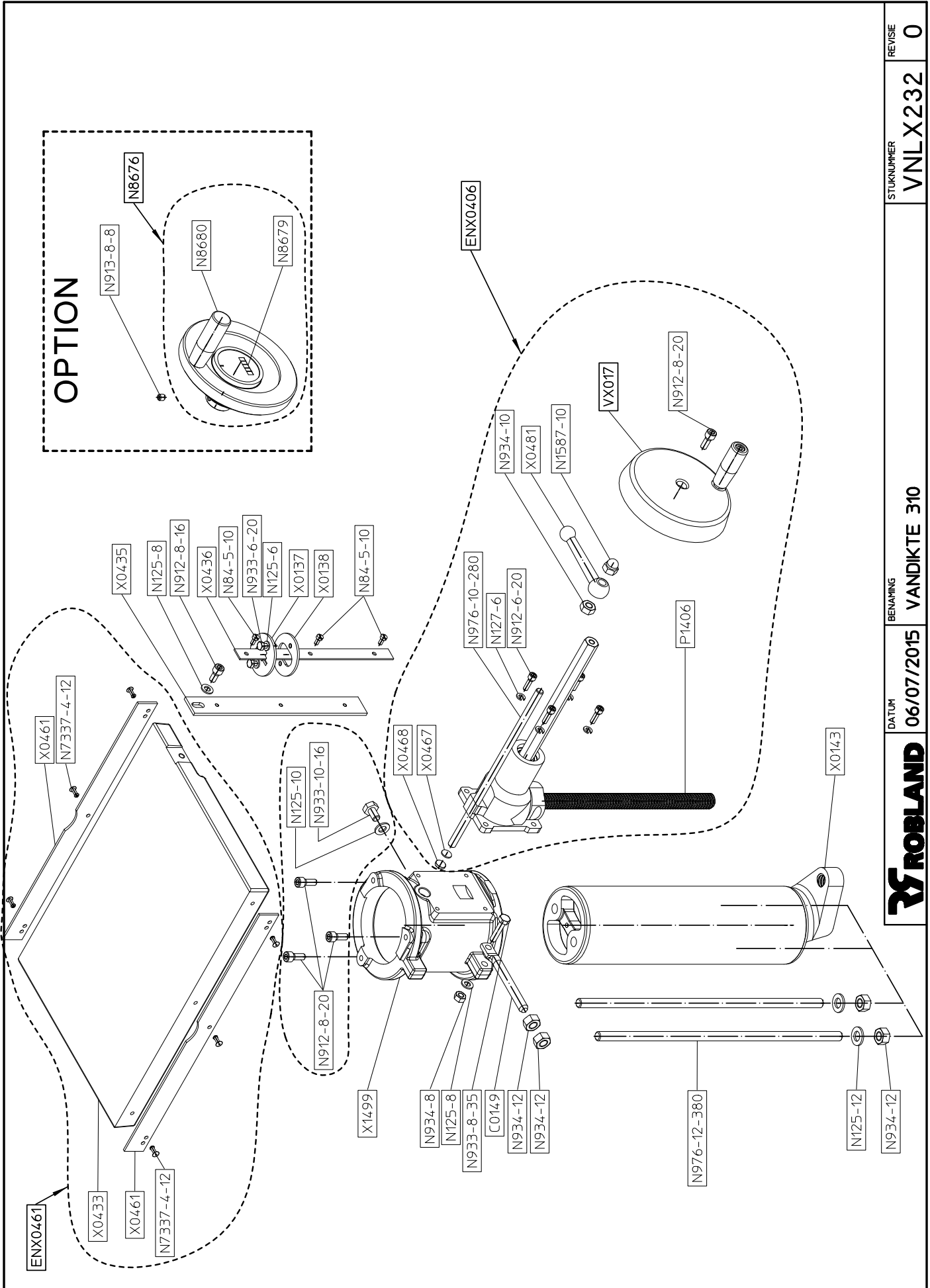
1		07/09/15	SDE	SDE	Aanpassing handvaten AE1202, AE1203 & VZ012	
REVISIE		DATUM	GOEDGEKEURD	BESCHRIJVING VAN DE WIJZIGING	WERKSTOF	
Tenzij anders aangegeven:		8044		XXX		PLAATWERK
		BEHANDELING				MACHINE
Tol.		±0.1		±0.2		PROGRAMMA
Algemene ruwheid		32		±1.2		
Scherpe kanten breken 0.3-0.5x45°		±2				
ROBLAND		EUR. PROJECTIE		BENAMING		REVISIE
MACHINES BELGIUM				VOORGEMONT.GLIJBLOK ZAAGGELID		1
				STUKNUMMER		BLAD
				VE120		1/1
				DATUM		
		07/09/15		SCHAAL		
		A4		1/5		



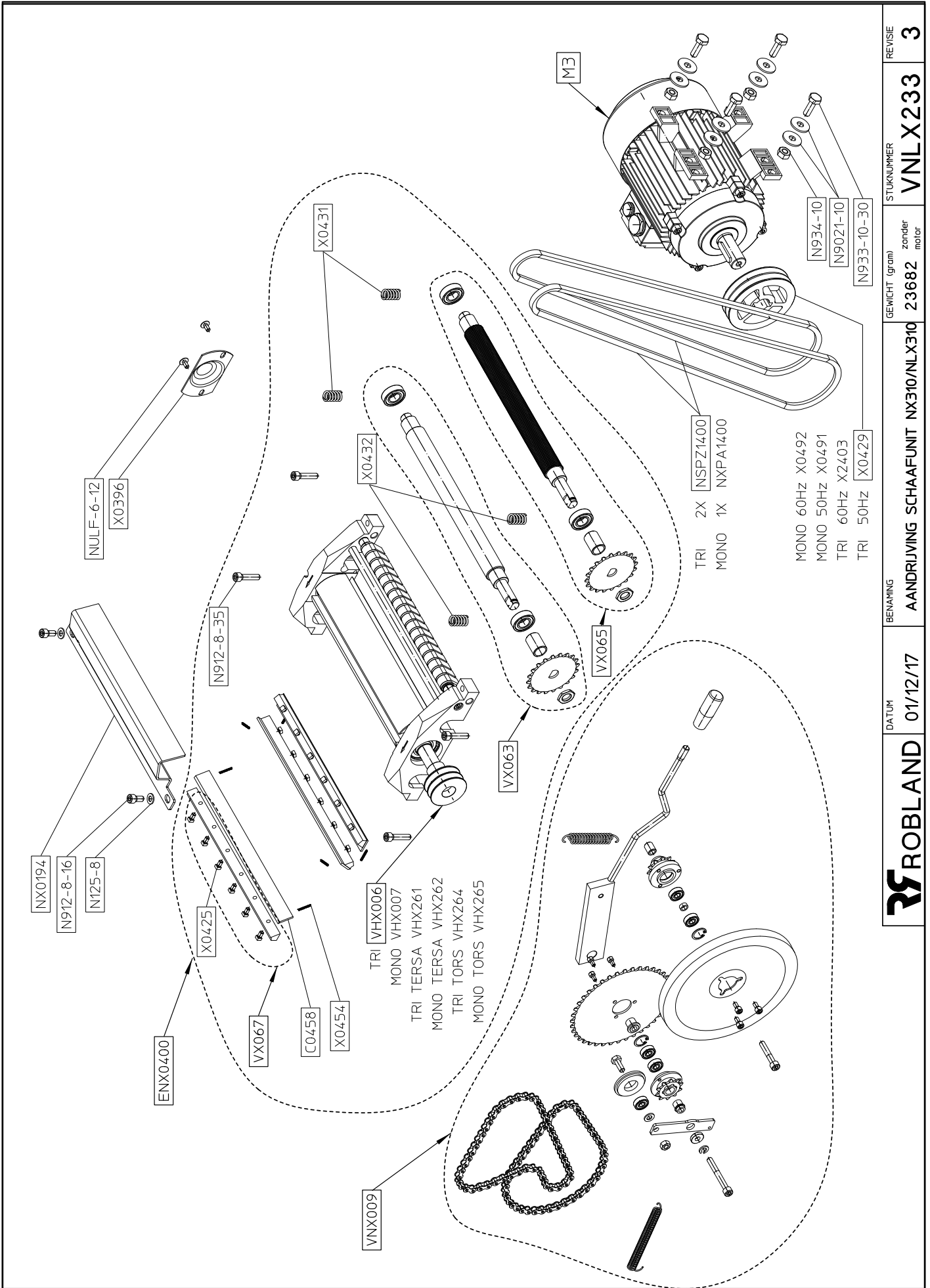
ROBLAND	DATUM	BENAMING	STUKNUMMER	REVISIE
	02/10/17	SCHAAFUNIT NX310 / NLX310	VNLX230	0



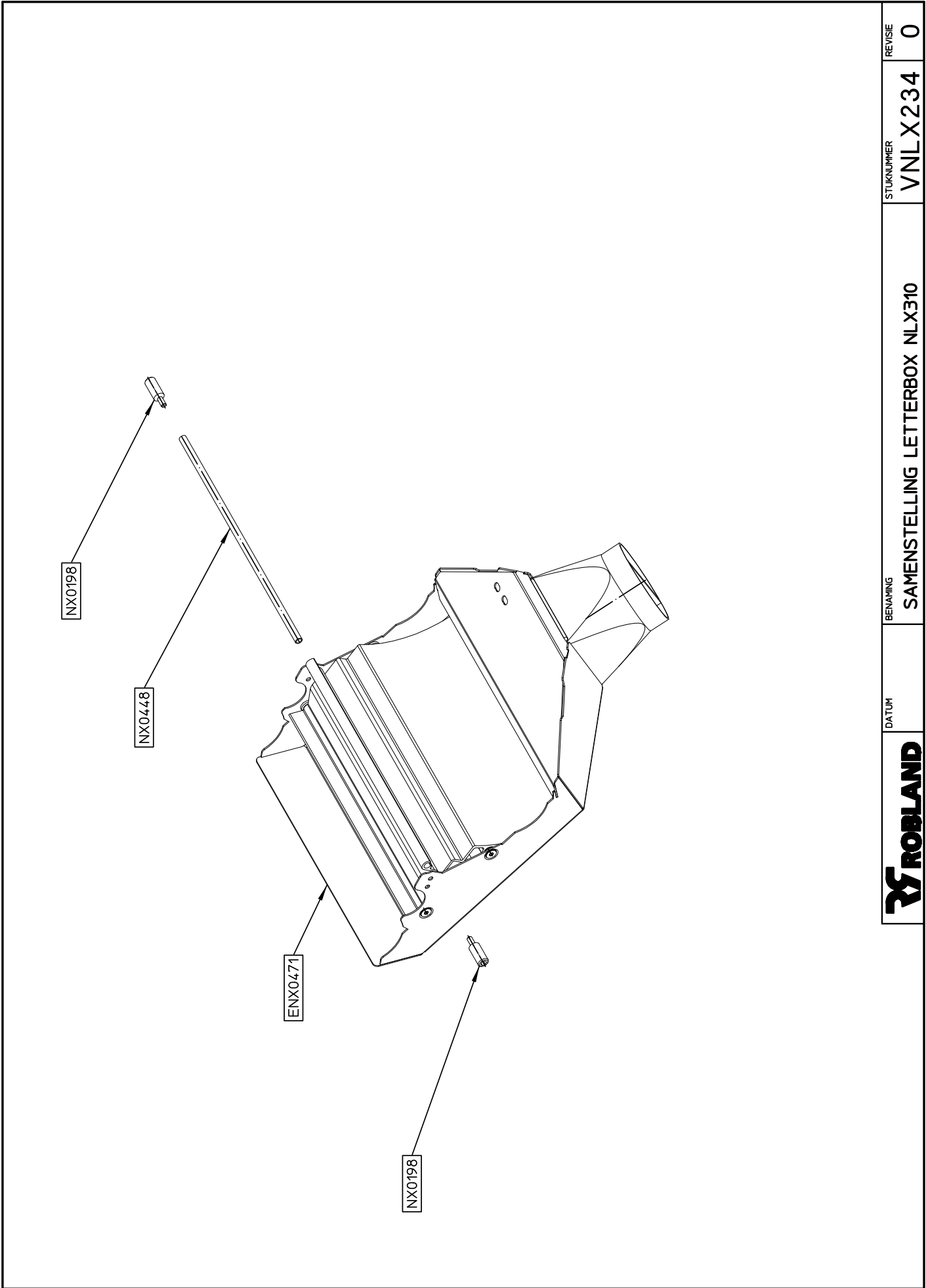
ROBLAND	DATUM	24/11/17	BENAMING	FRAME NX310	STUKNUMMER	VNLX231	REVISIE	1
----------------	-------	----------	----------	-------------	------------	---------	---------	---



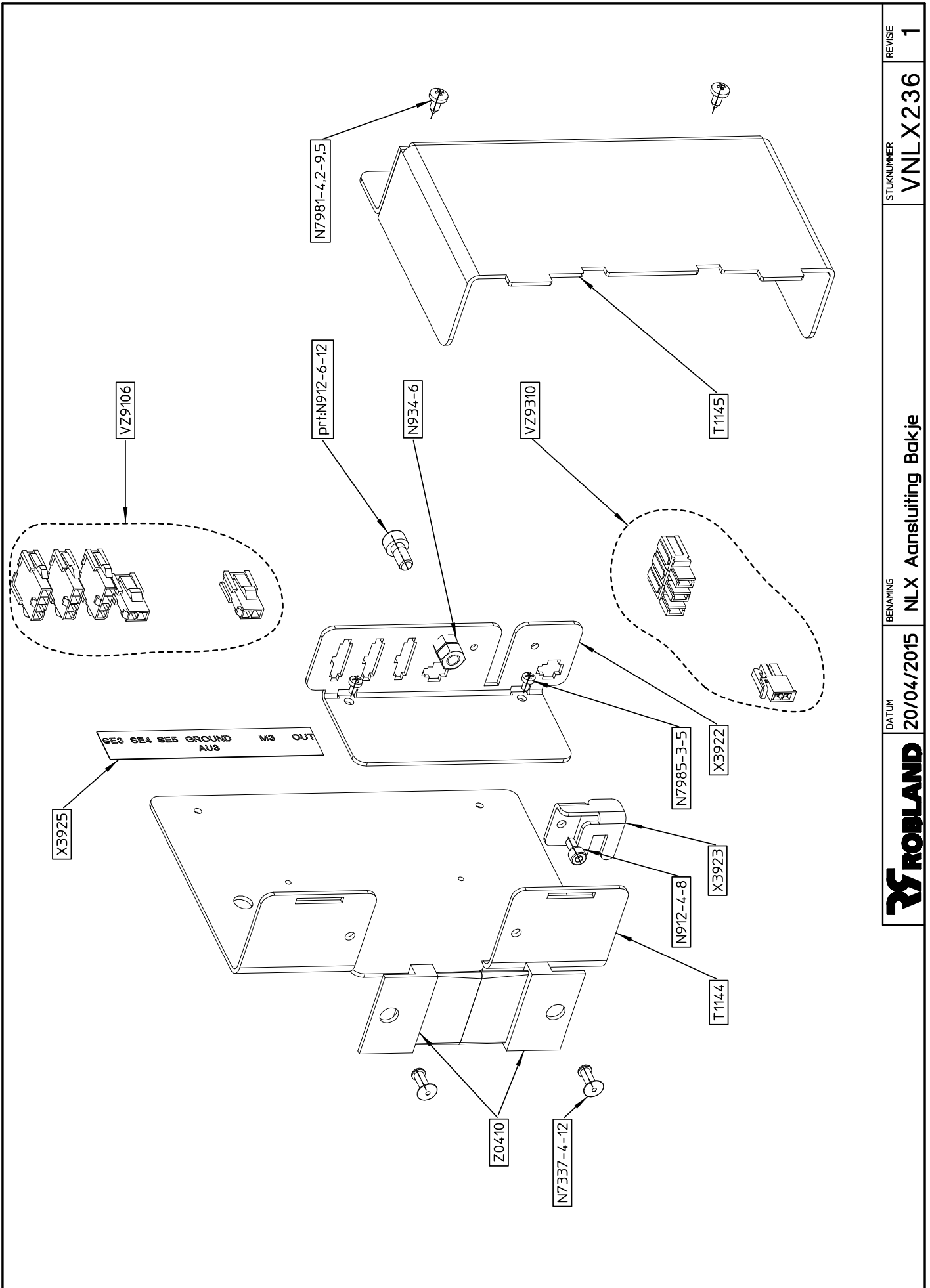
ROBLAND	DATUM	06/07/2015	BENÄMNING	VANDIKTE 310	STUKNUMMER	VNLX232	REVISJON	0
----------------	-------	------------	-----------	--------------	------------	---------	----------	---



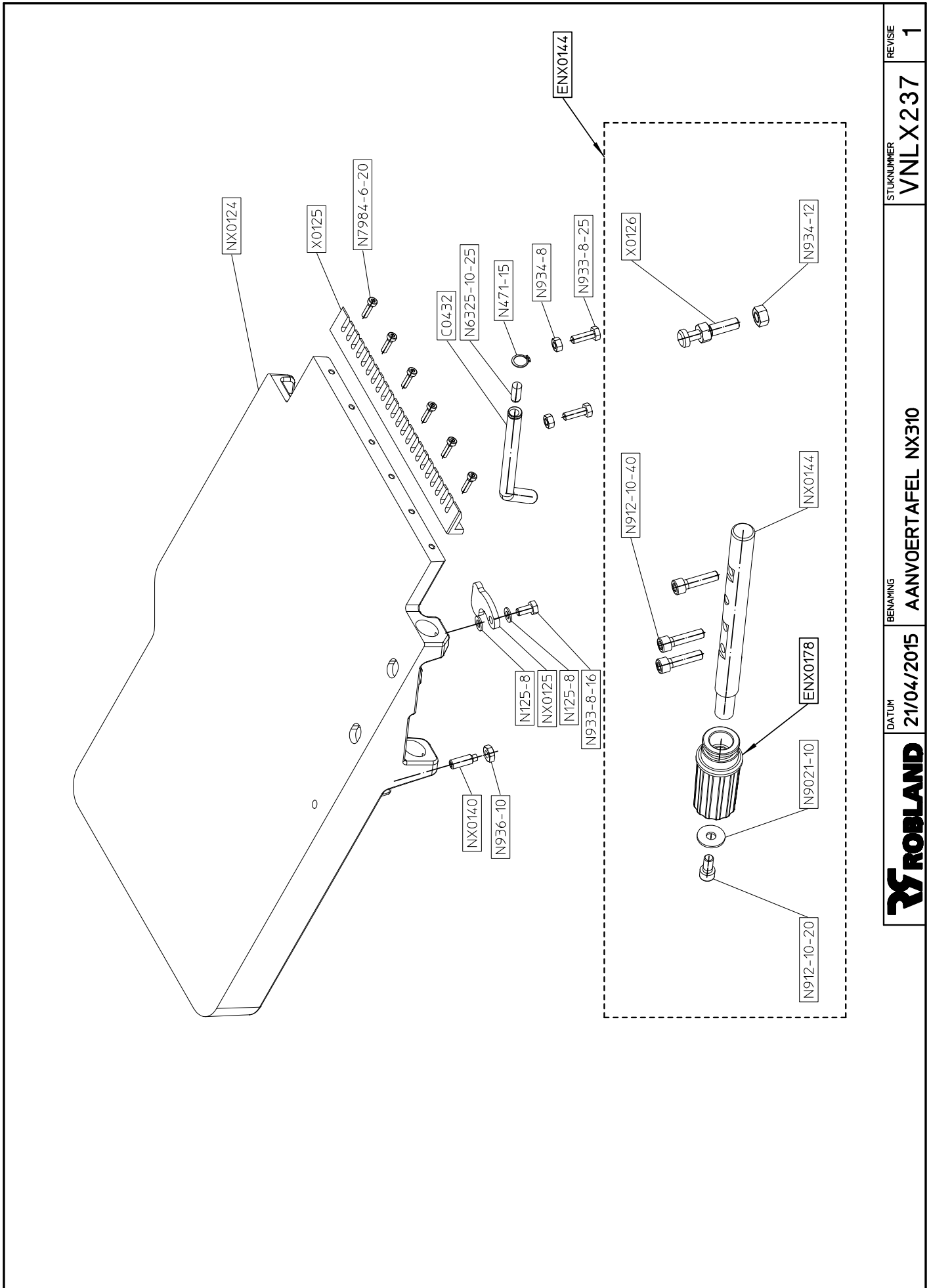
ROBLAND	DATUM	01/12/17	BENAMING	AANDRIJVING SCHAAFFUNIT NX310/NLX310	GEWICHT (gram)	23682	zonder motor	STUKNUMMER	VNLX233	REVISIE	3
---------	-------	----------	----------	--------------------------------------	----------------	-------	--------------	------------	---------	---------	---



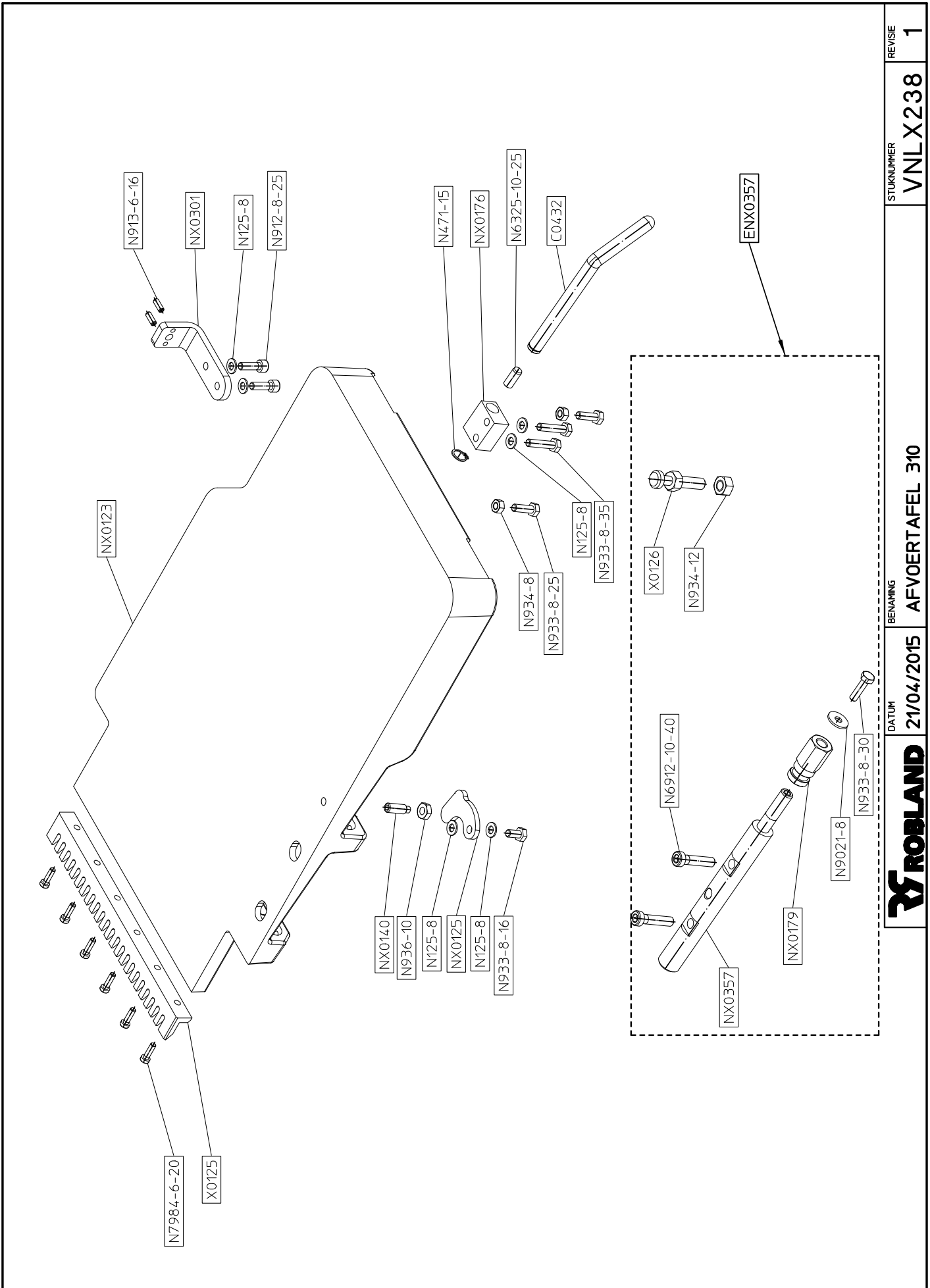
REVISIE	STUKNUMMER	BENAMING	DATUM
0	VNLX234	SAMENSTELLING LETTERBOX NLX310	



ROBLAND	DATUM	20/04/2015	BENAMING	NLX Aansluiting Bakje	STUKNUMMER	VNLX236	REVISIE	1
----------------	-------	------------	----------	-----------------------	------------	---------	---------	---



ROBLAND	DATUM	BENAMING	STUKNUMMER	REVISIE
	21/04/2015	AANVOERTAFEL NX310	VNLX237	1



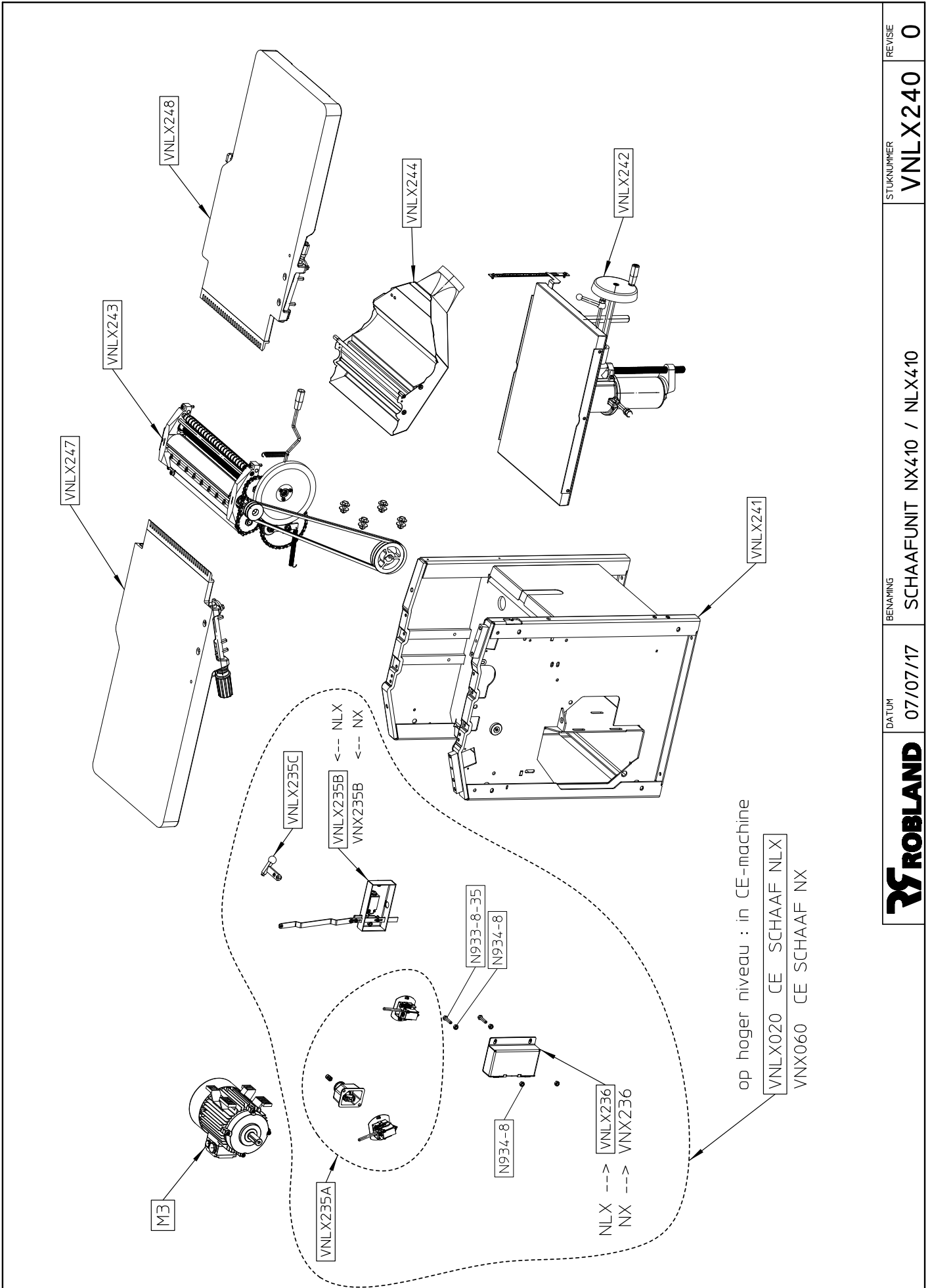
REVISIE 1

STUKNUMMER VNL X238

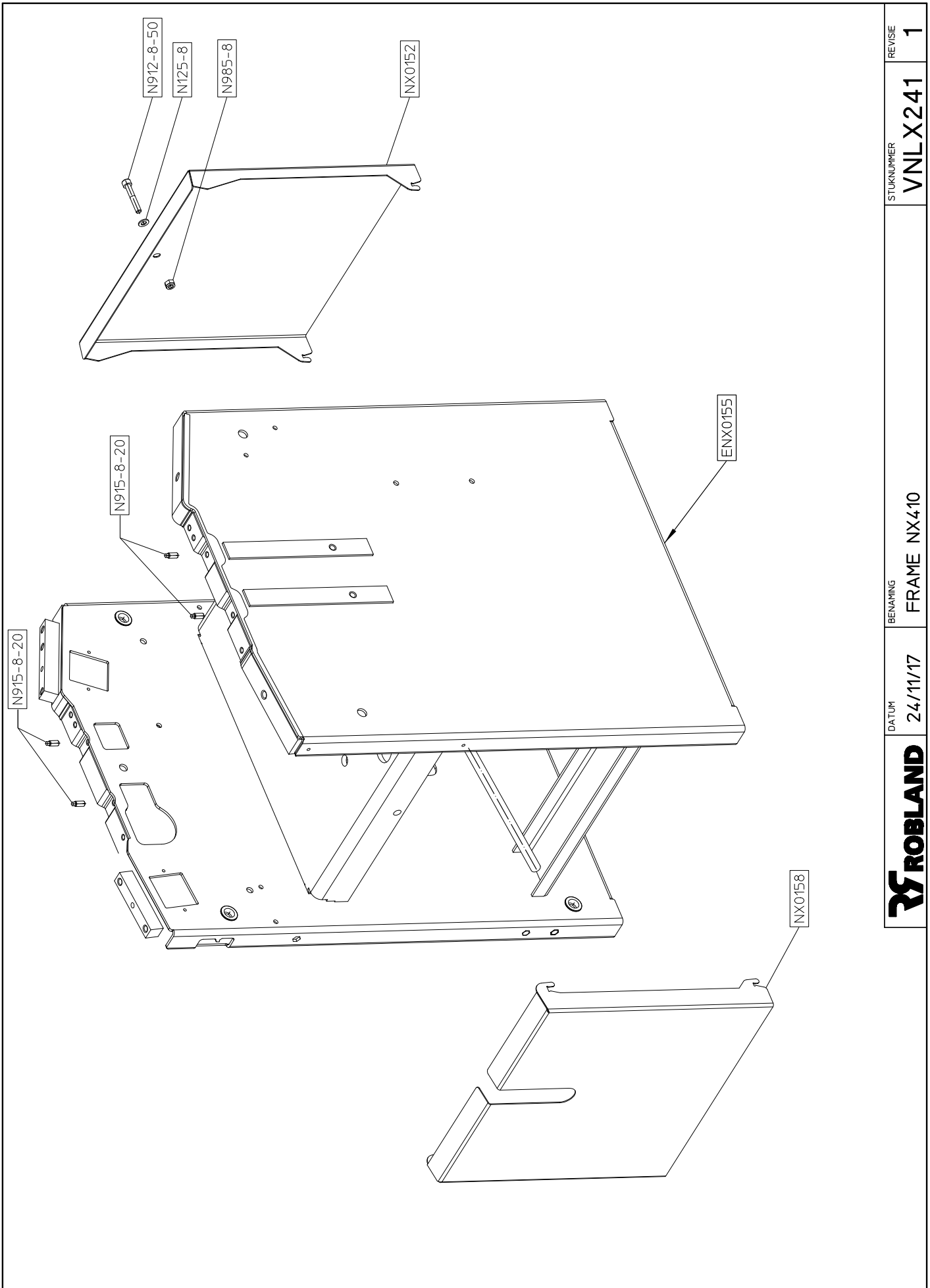
BENAMING AFVOERTAFEL 310

DATUM 21/04/2015

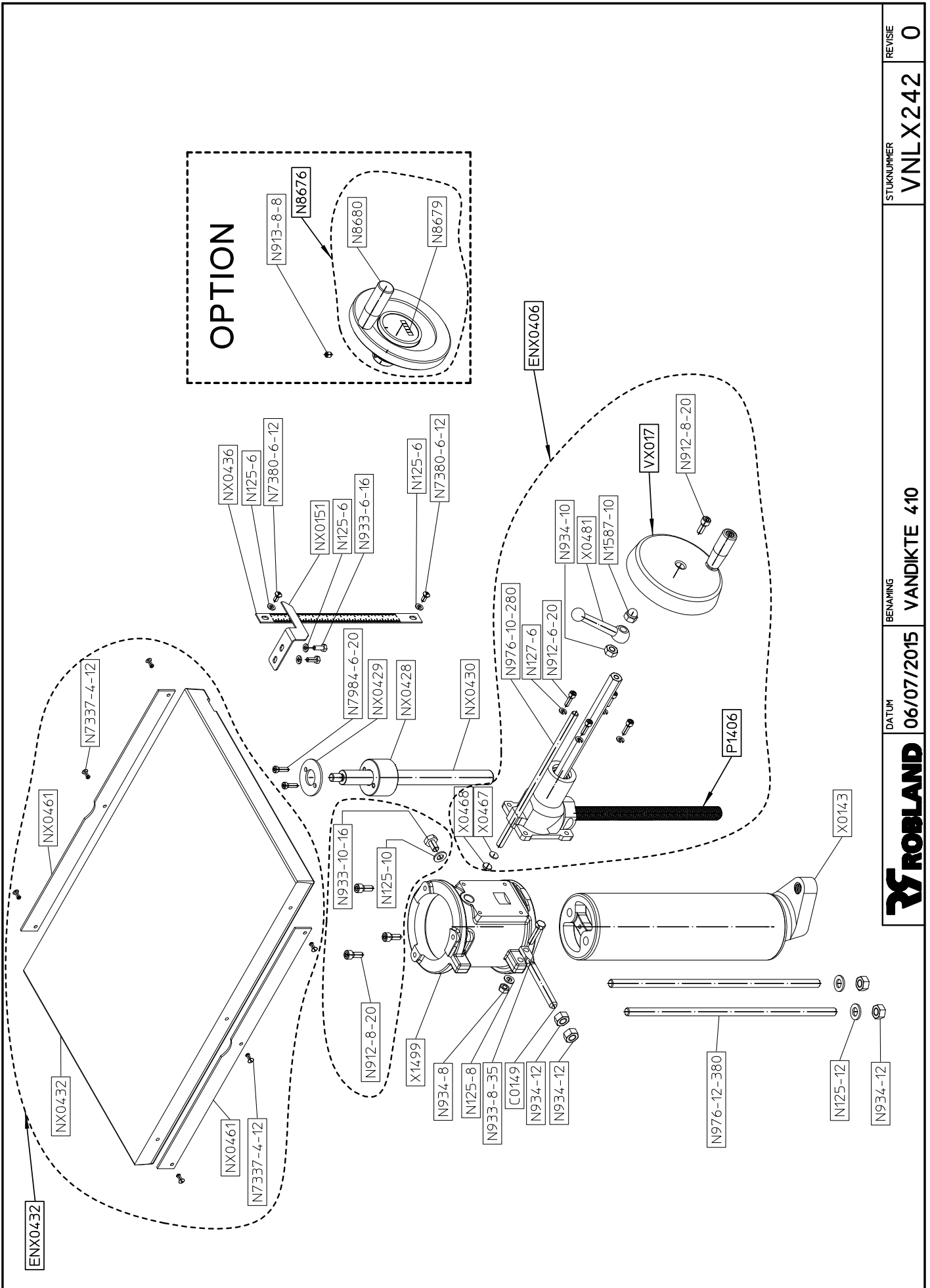
ROBLAND



ROBLAND	DATUM	BENAMING	STUKNUMMER	REVISIE
	07/07/17	SCHAAFUNIT NX410 / NLX410	VNLX240	0



ROBLAND	DATUM	24/11/17	BENAMING	FRAME NX410	STUKNUMMER	VNLX241	REVISIE	1
----------------	-------	----------	----------	-------------	------------	---------	---------	---



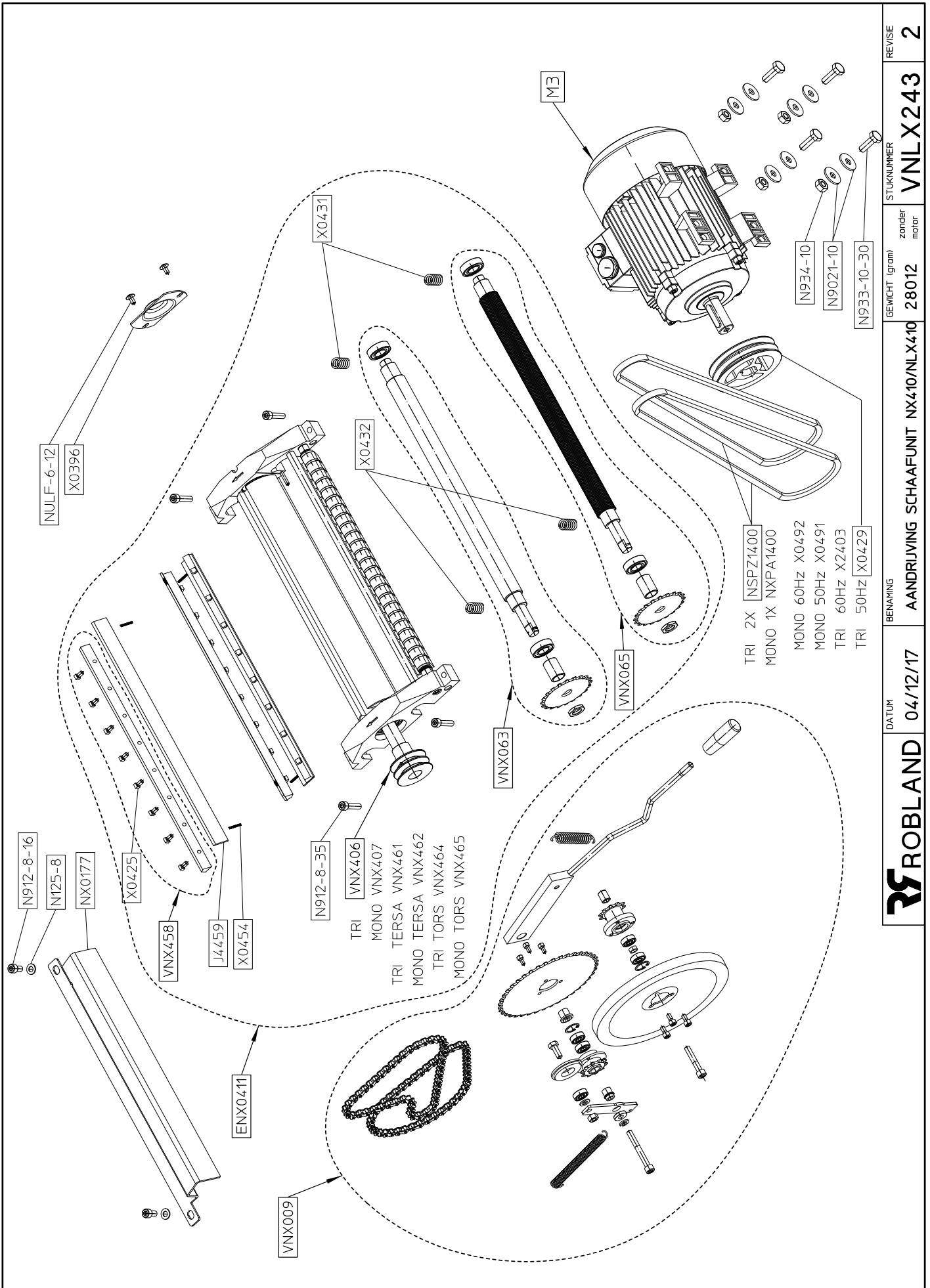
REVISIE
0

STUKNUMMER
VNLX242

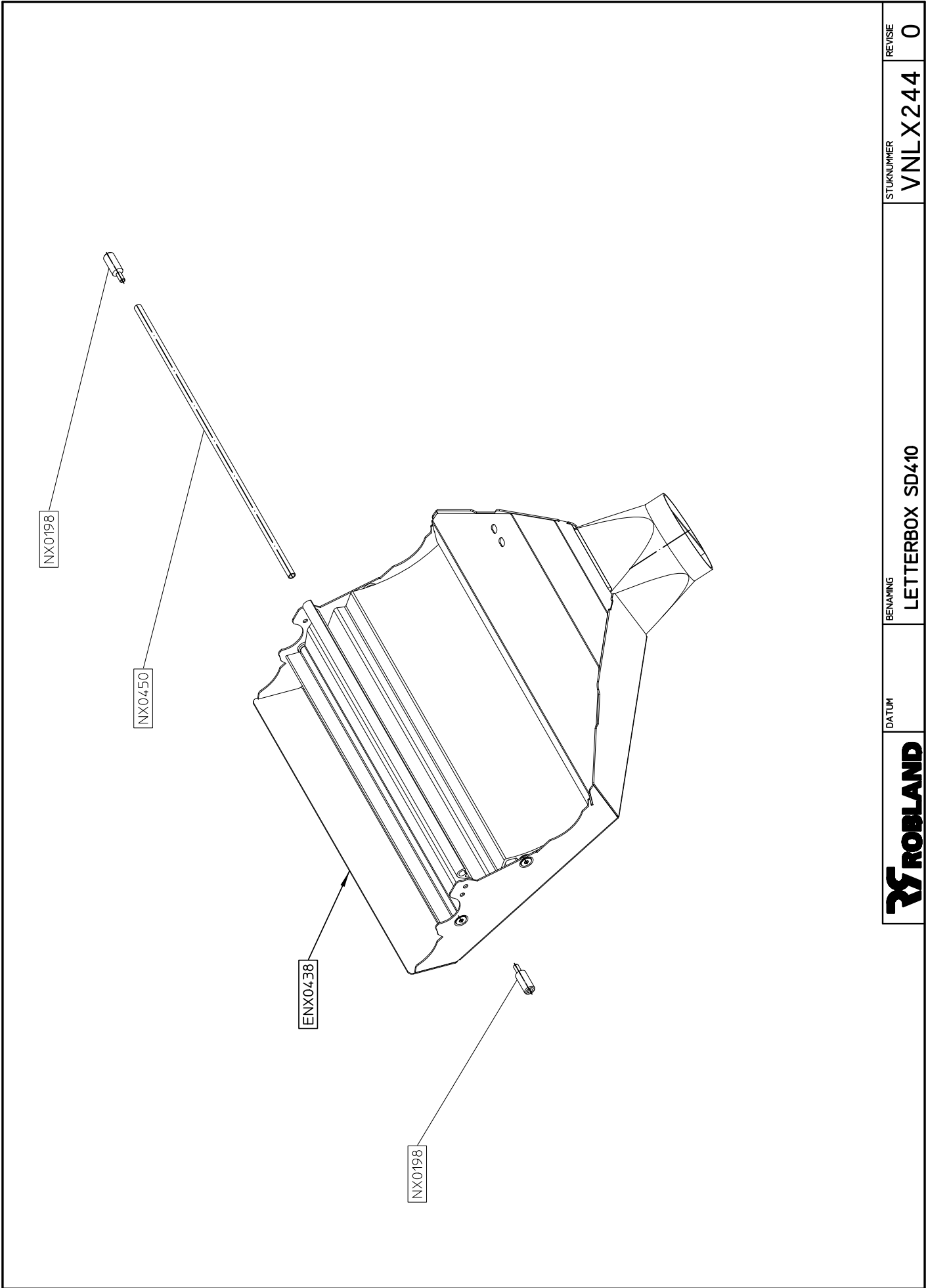
BENAMING
VANDIKTE 410

DATUM
06/07/2015

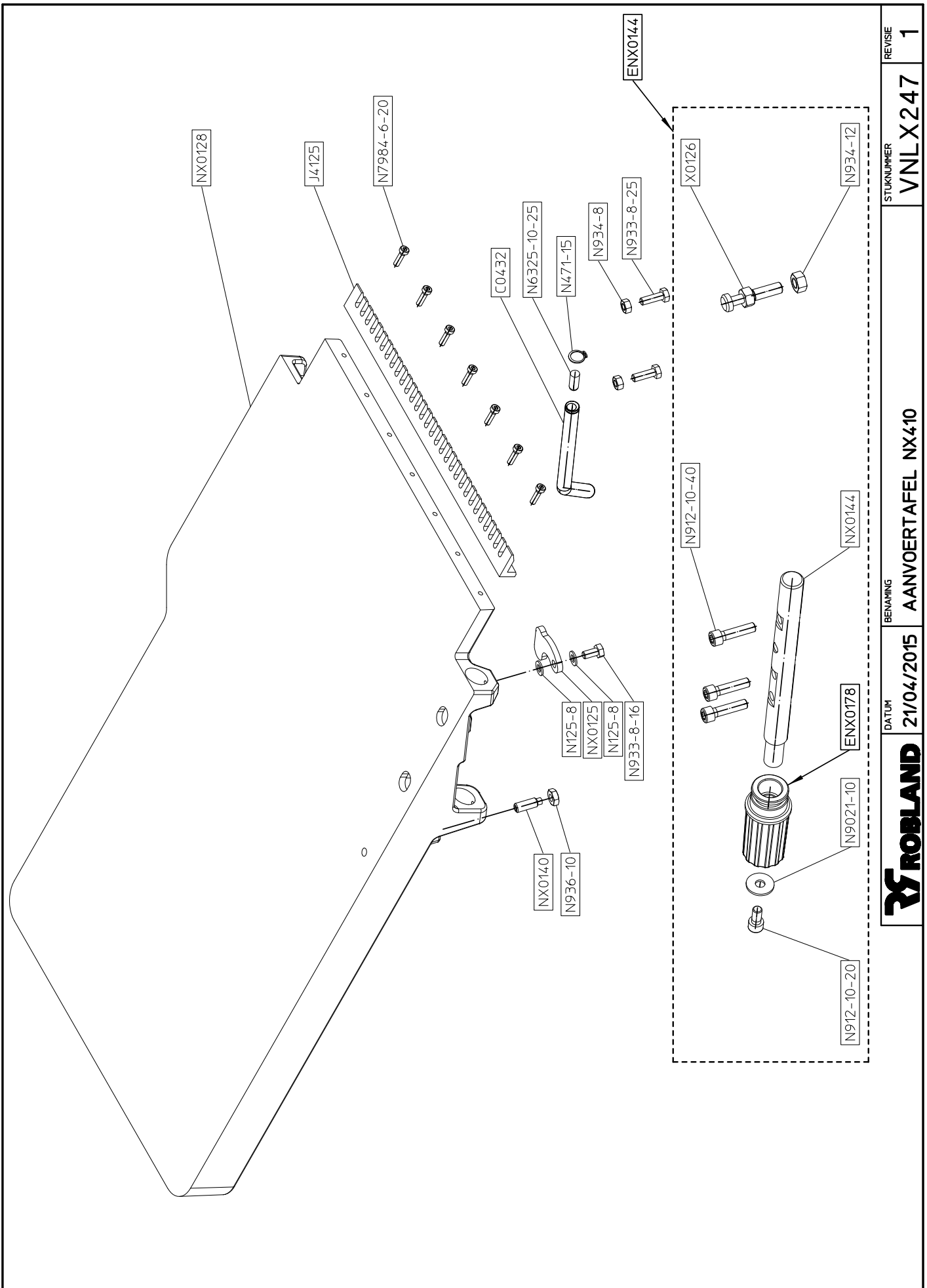
ROBLAND



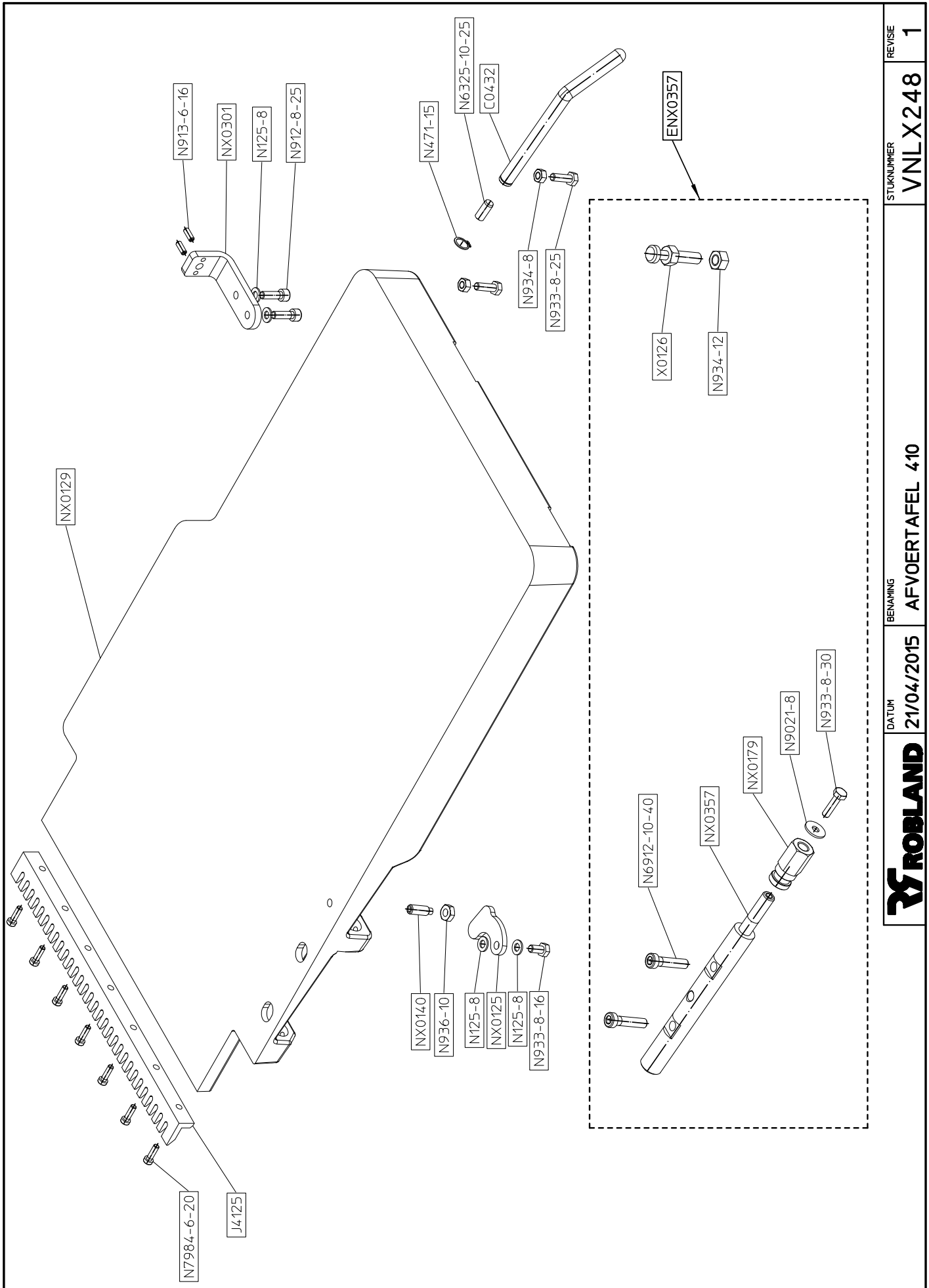
REVISIE	2
STUKNUMMER	VNLX243
zender motor	28012
GEWICHT (gram)	NX4410/NLX410
BENAMING	AANDRIJVING SCHAAAFUNIT
DATUM	04/12/17
ROBLAND	



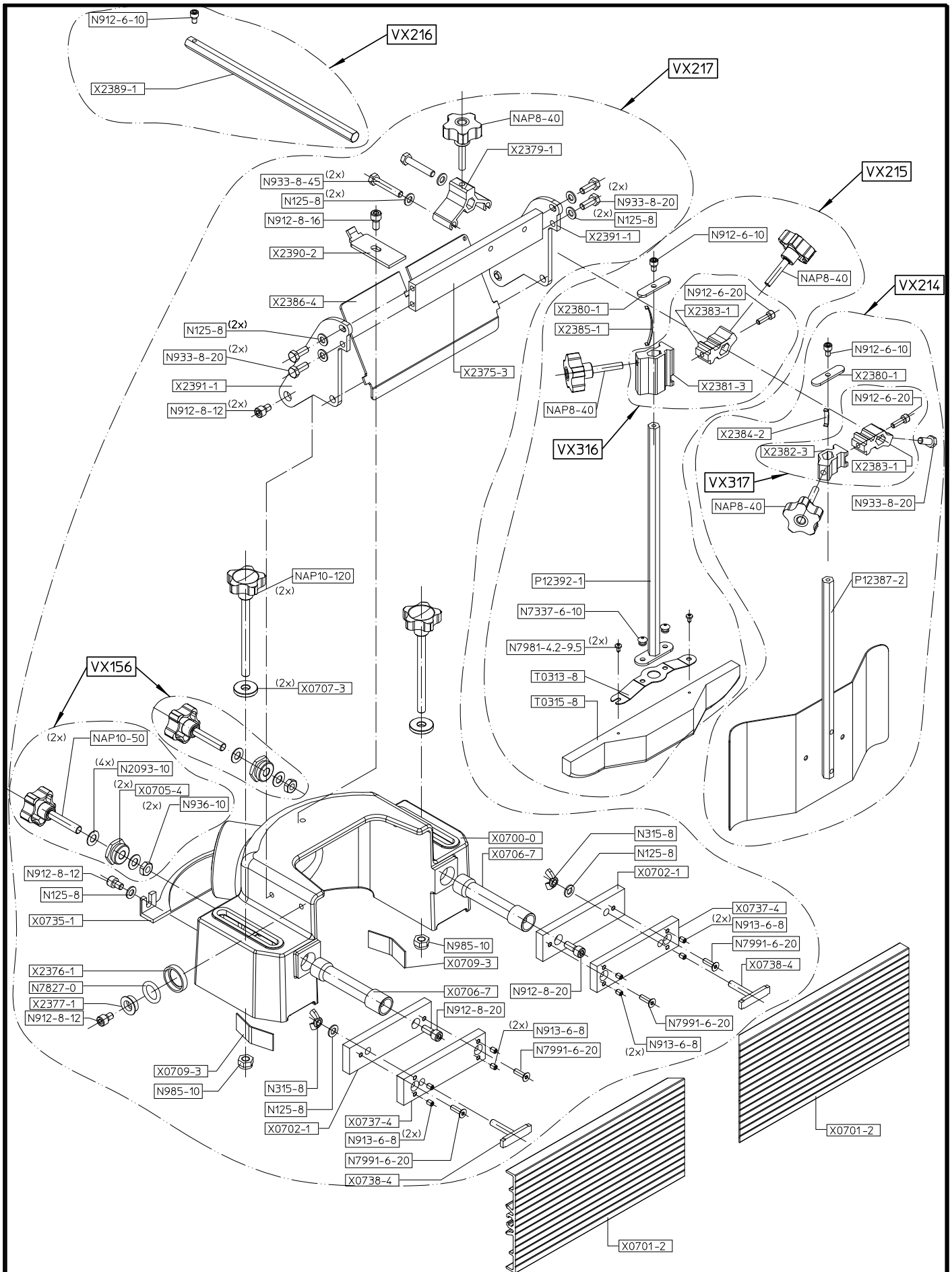
REVISIE	STUKNUMMER	BENAMING	DATUM	ROBLAND
0	VNLX244	LETTERBOX SD410		



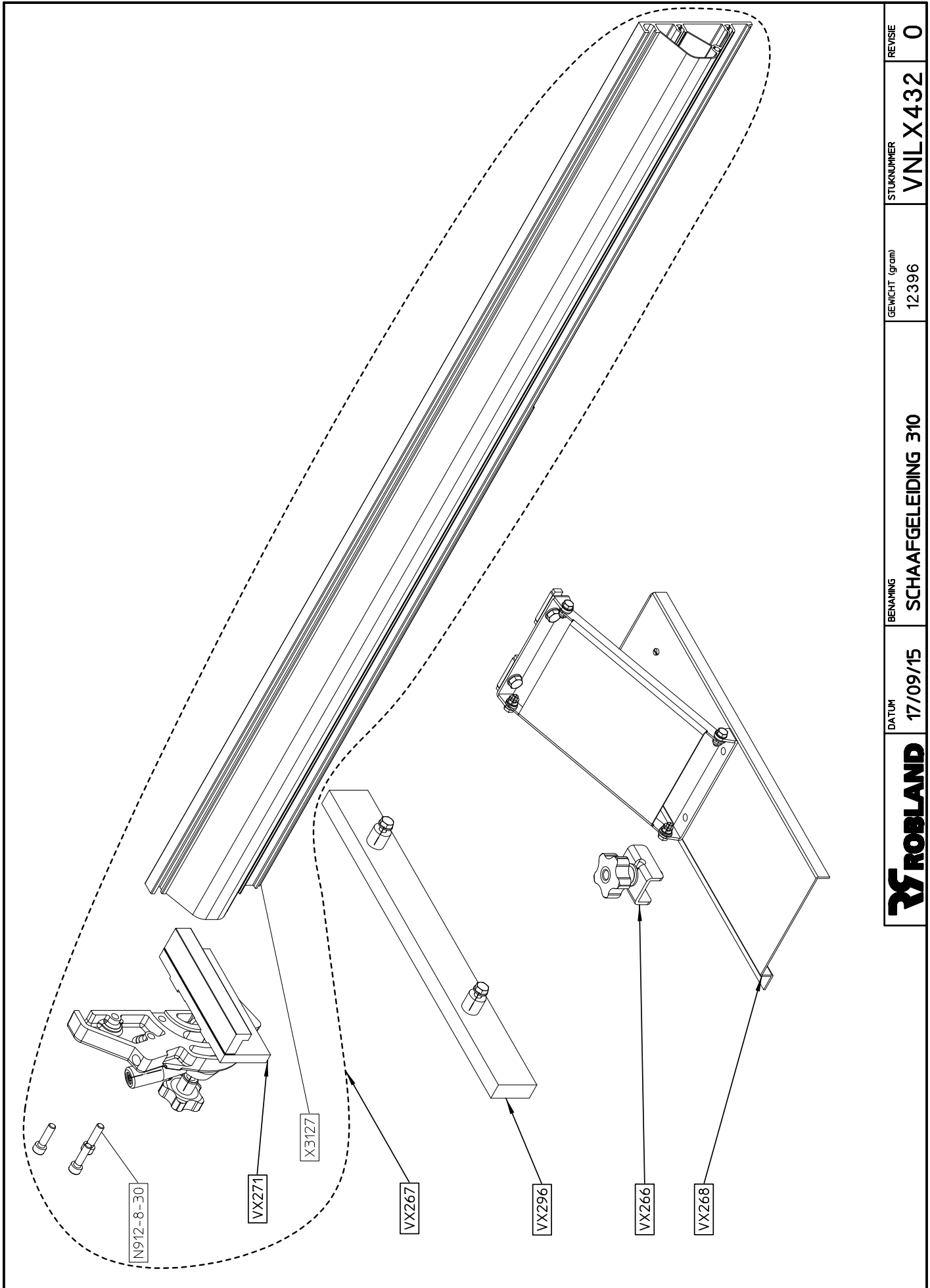
ROBLAND	DATUM	21/04/2015	BENAMING	AANVOERTAFEL NX410	STUKNUMMER	VNL X247	REVISIE	1
----------------	-------	------------	----------	--------------------	------------	----------	---------	---



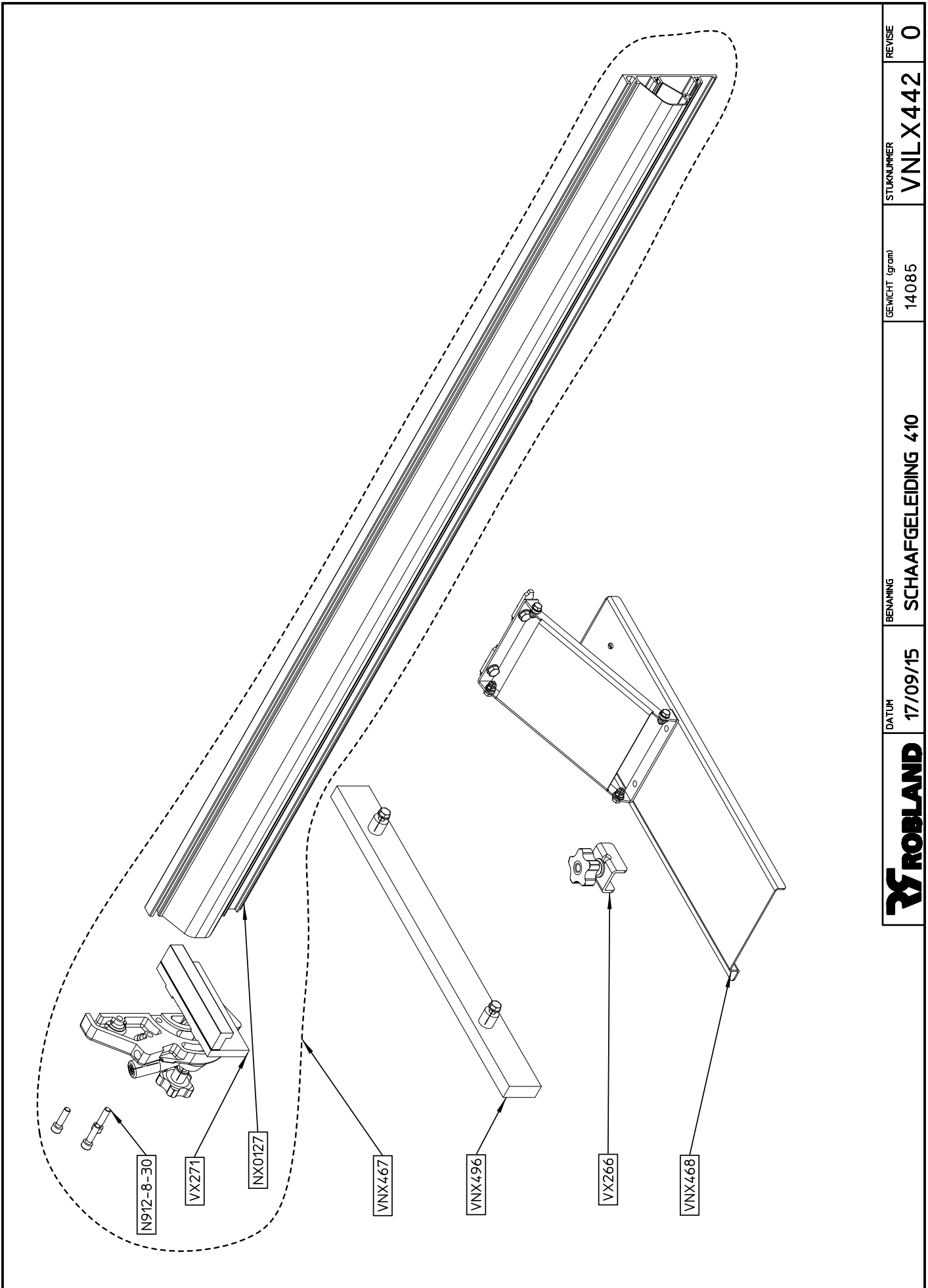
ROBLAND	DATUM	21/04/2015	BENAMING	AFVOERTAFEL 410	STUKNUMMER	VNL X248	REVISIE	1
----------------	-------	------------	----------	-----------------	------------	----------	---------	---



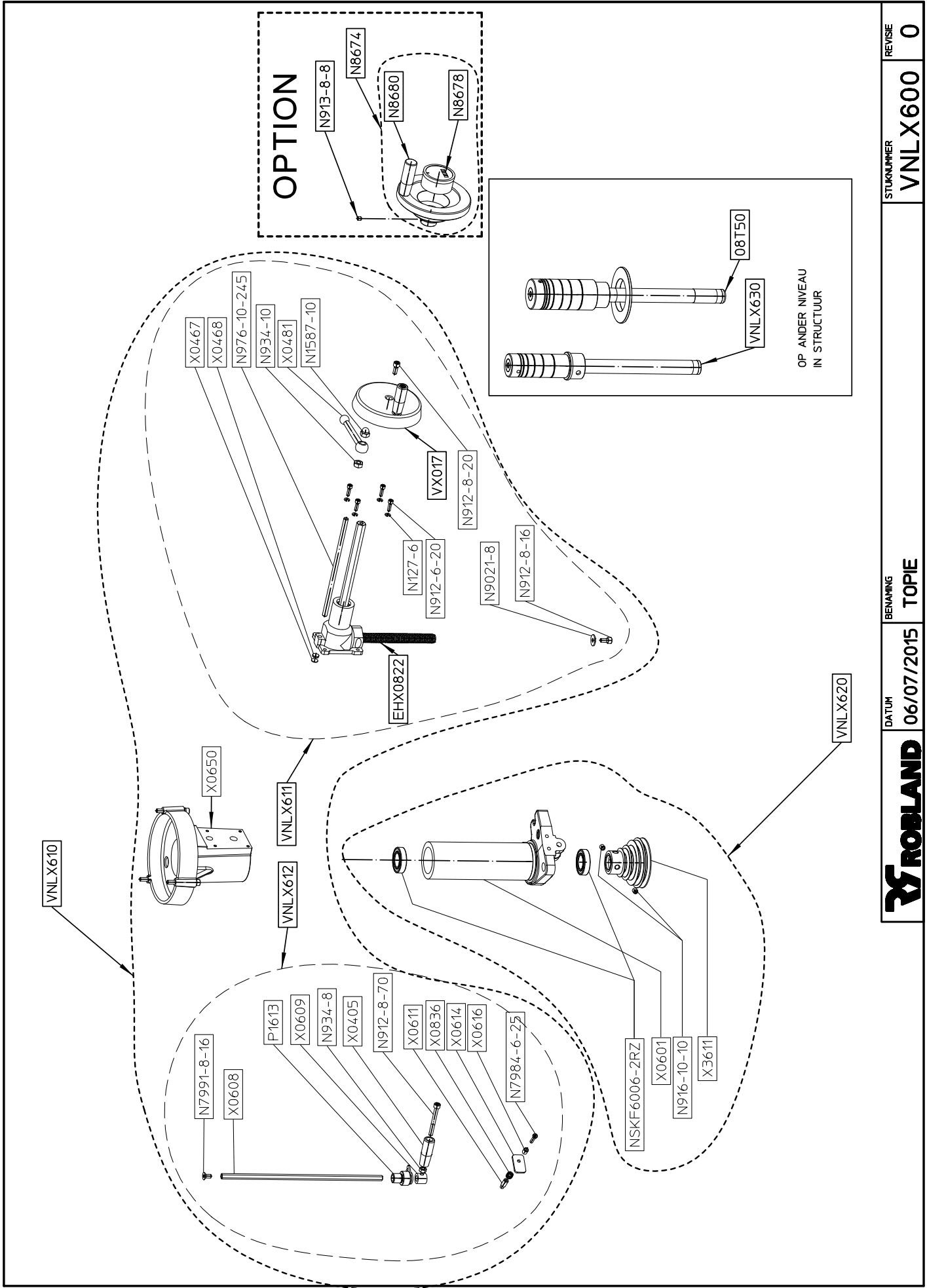
	DATUM 24/09/15	BENAMING TOPKAP	GEWICHT (gram) 19619	STUKNUMMER VNLX420	REVISIE 3
--	--------------------------	---------------------------	--------------------------------	------------------------------	---------------------



REVISIE	0
STUKNUMMER	VNLX432
GEWICHT (gram)	12396
BENAMING	SCHAAFLGELEIDING 310
DATUM	17/09/15
ROBLAND	



ROBLAND	DATUM	BENAMING	GEWICHT (gram)	STUKNUMMER	REVISIE
	17/09/15	SCHAAFGELEIDING 410	14085	VNLX442	0



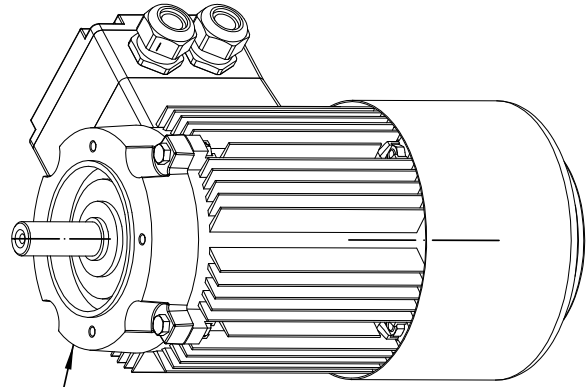
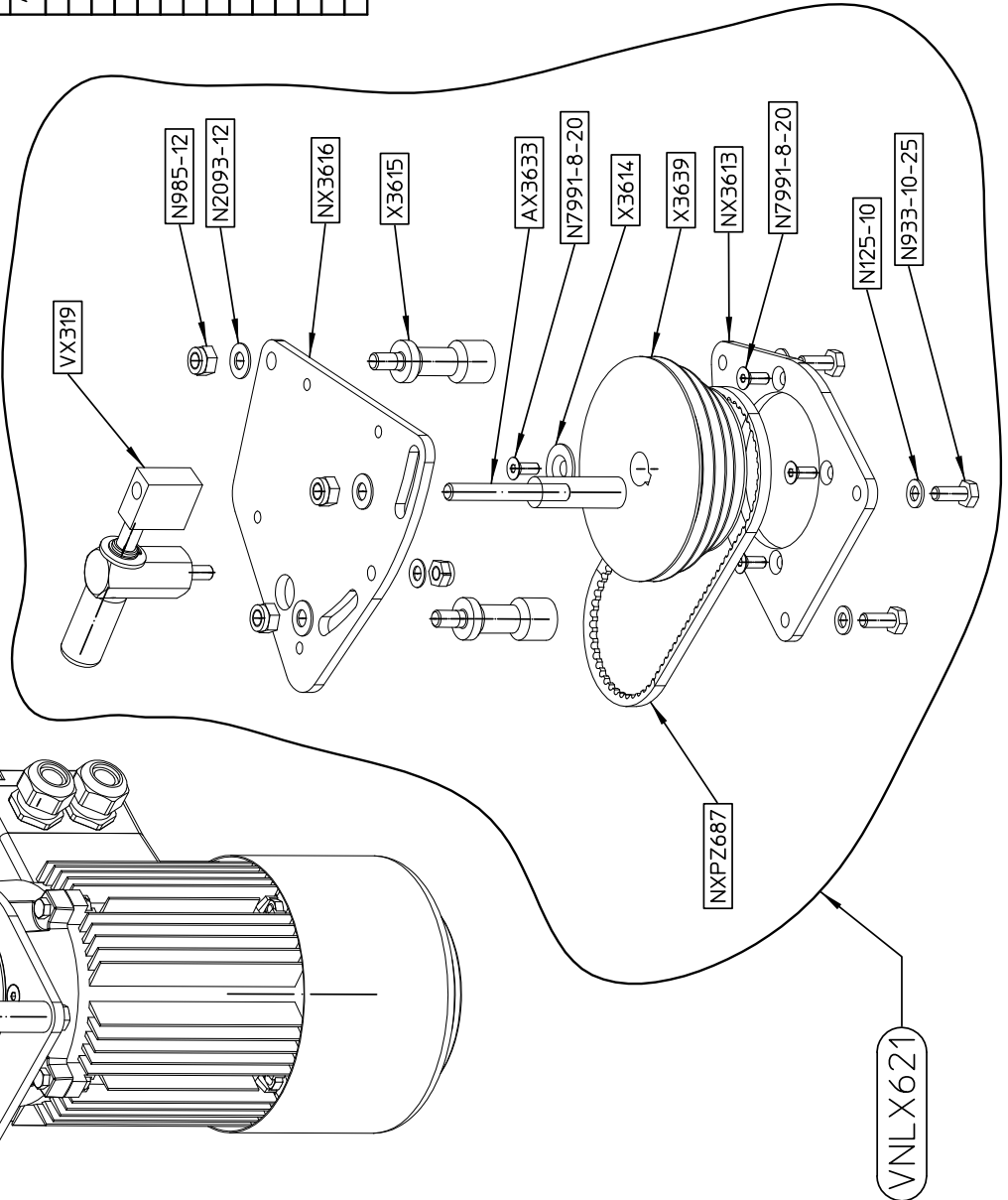
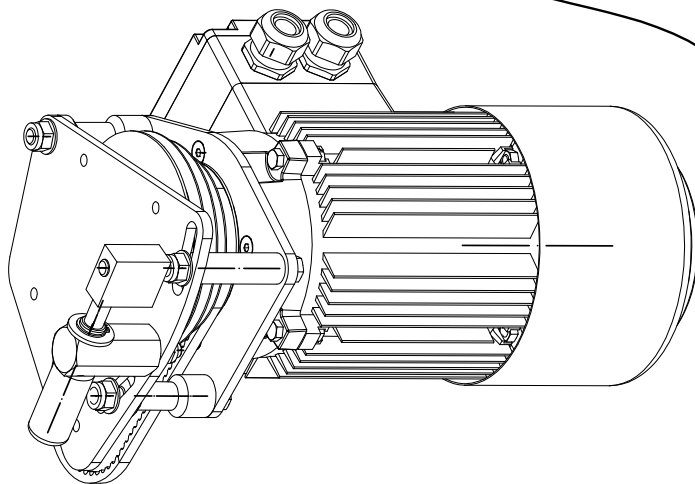
ROBLAND	DATUM	BENAMING	STUKNUMMER	REVISIE
	06/07/2015	TOPIE	VNLX600	0

NK	3.7kW/5pkl/56/40% 400V + riem	M1400	△
	3.7kW/5pkl/56/40% 230V + riem <th>M1418</th> <th>△</th>	M1418	△
	2.2kW/3pkl/56/40% mono 230V + riem <th>M1403</th> <th></th>	M1403	
	3.7kW/5pkl/56/40% mono 230V/400V <th>M1411</th> <th>△</th>	M1411	△
	2.2kW/3pkl/56/40% mono 230V <th>M1461</th> <th></th>	M1461	
NKX	4.5kW/6.6pkl/56/40% 400V + riem	M1421	△
	4.5kW/6.6pkl/56/40% 230V + riem	M0315	△
	2.2kW/3pkl/56/40% mono 230V + riem	M1403	
	4.5kW/6.6pkl/56/40% 230V/400V	M0310	△
	2.2kW/3pkl/56/40% mono 230V	M1461	

STUKKENLIJST: VNLX621

ROBLAND
MACHINES BELGIUM

AANTAL / ASSEMBLY	STUKNUMMER	OMSCHRIJVING	GEMICHT / STUK (gr)
1	X3614	Rondsel topmotor met as 24	17
1	NXPZ687	V-riem 9.5x700 F0-SF	237
1	X3639	Riemschijf topmotor 4	1855
2	X3615	Steuin motorplaat	285
3	N2093-12	N2093-12	4
3	N125-10	N125-10	4
5	N7991-8-20	N7991-8-20	10
3	N985-12	N985-12	20
1	NX3613	Plaat topmotor	114
1	NX3616	Montageplaat	2280
3	N933-10-25	N933-10-25	28
1	-	-	
1	VX319	VOORMONTEERDE BOUT	1130
1	AX3633	Samenstelling steuin motorplaat	263



ROBLAND

DATUM

29/04/16

BENAMING

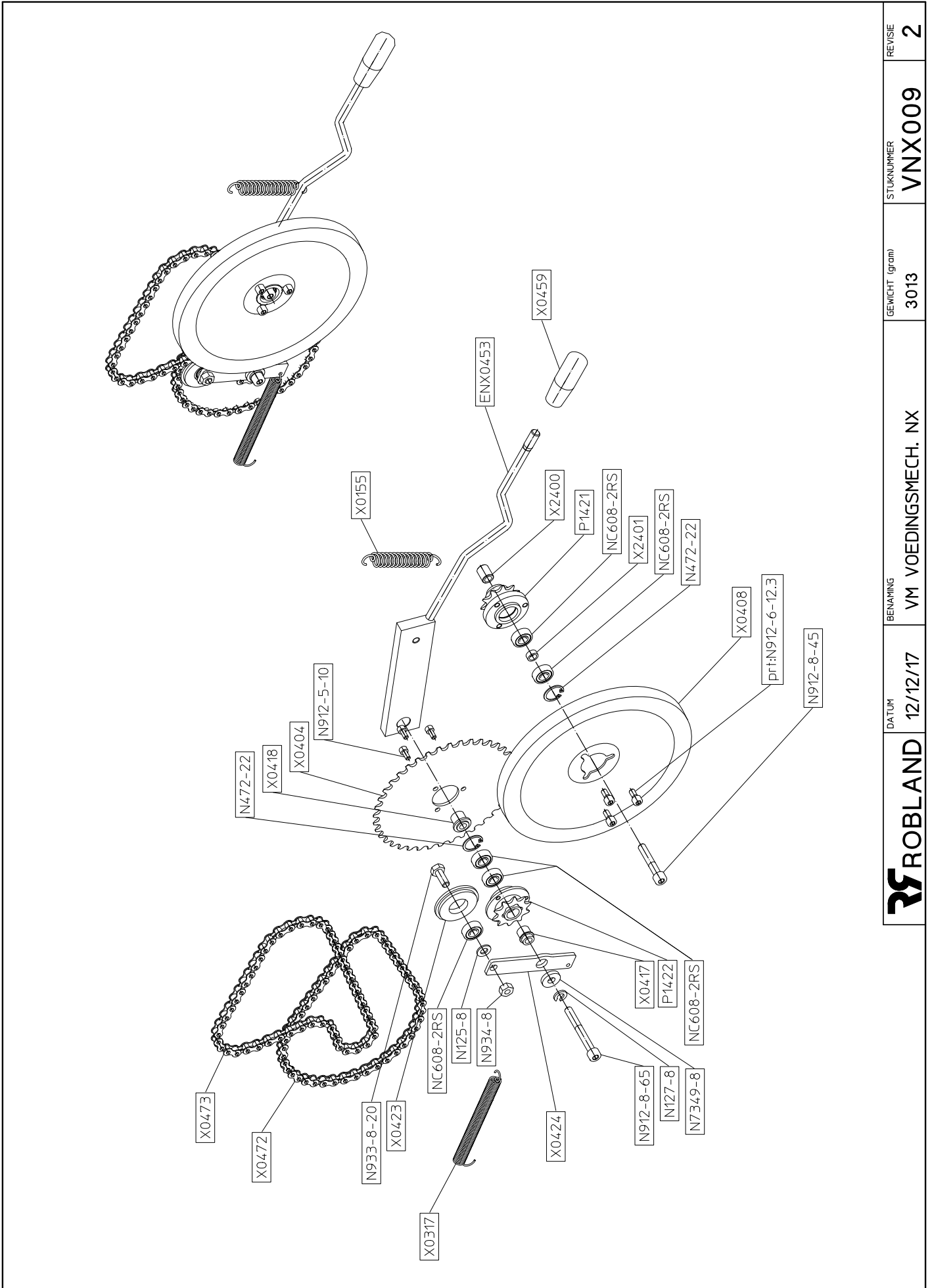
VOORMONTEERDE AANDRIJFUNT TOP

STUKNUMMER

VNLX621

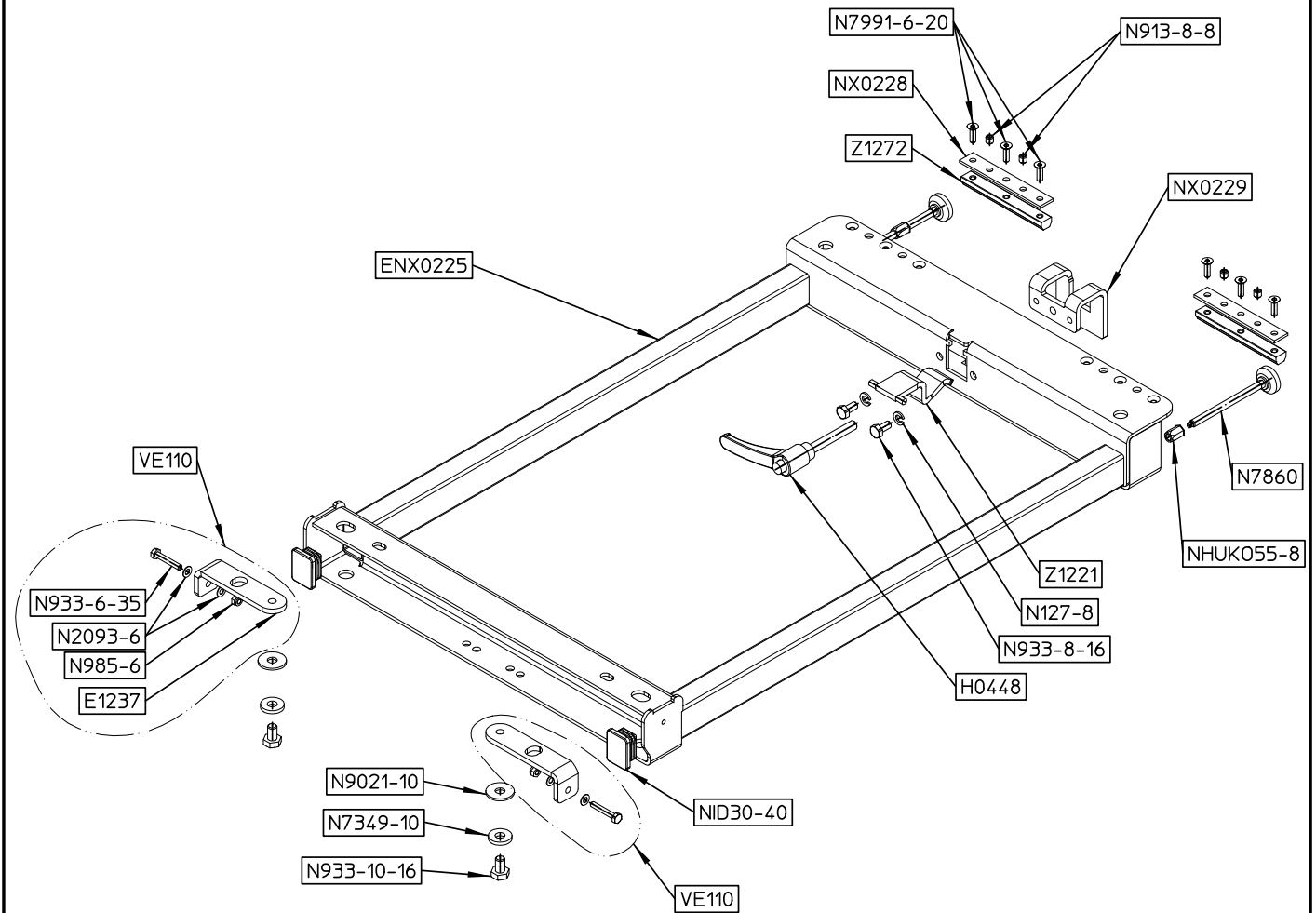
REVISIE

1



ROBLAND	DATUM	BENAMING	STUKNUMMER	REVISIE
	12/12/17	VM VOEDINGSMECH. NX	VNX009	2
			GEWICHT (gram)	
			3013	

VNX017



STUKKENLIJST: VNX017			ROBLAND MACHINES BELGIUM
AANTAL / ASSEMBLY	STUKNUMMER	OMSCHRIJVING	GEWICHT / STUK (gr)
2	N7860	N7860	89
2	N933-10-16	N933-10-16	22
2	NID30-40	NID30-40	8
2	N7349-10	N7349-10	13
2	N9021-10	N9021-10	12
1	NX0229	Beugel afkorttafel	296
2	NHUK055-8	HUK055-8	7
2	NX0228	Lat afkorttafel	52
2	N933-8-16	N933-8-16	12
2	N127-8	N127-8	2
1	Z1221	Klemstuk	159
2	VE110	VE110	195
1	ENX1274	ENX1274	134
1	ENX0225	Samensn afkorttafel	8202
1	H0448	Draadstang autorelease	514

3	25/11/16	SDE	SDE	bovenste rondel N7349-10 vervangen door N9021-10 (2x)			
REVISIE	DATUM	GEWIJZIGD	GOEDGEKEURD	BESCHRIJVING VAN DE WIJZIGING			
Tenzij anders aangegeven:				GEWICHT PER STUK (gram)		WERKSTOF	
>	0,5 6	6 30	30 120	120 400	400 1000	1000 2000	2000 4000
Tol.				±0,1	±0,2	±0,3	±0,5
Algemene ruwheid Rz				GETEKEND		DATUM	
Scherpe kanten breken 0.3-0.5x45°				SDE		24/09/15	
EUR. PROJECTIE				GOEDGEKEURD		DATUM	
				SDE		24/09/15	
FORMAAT				SCHAAL		BENAMING	
A4				1/7		Voorgemonteerde afkorttafel	
STUKNUMMER						REVISIE	
VNX017						3	
BLAD						1 / 1	

<p>14-01 12(11) TRI Z-S-T CE VNX0901</p>	<p>14-01 61 MONO Z-S-T CE VNX0906</p>	<p>00-01 12(11) TRI Z-S-T NCE VNX0902</p>	<p>14-37 12(11) TRI Z-T CE VNX0903</p>	<p>00-37 12(11) TRI Z-T NCE VNX0904</p>	<p>14(00)-38 12(11) TRI Z CE & NCE VNX0905</p>
<p>00-01 61 MONO Z-S-T NCE VNX0907</p>	<p>14-37 61 MONO Z-T CE VNX0908</p>	<p>00-37 61 MONO Z-T NCE VNX0909</p>	<p>14(00)-38 61 MONO Z CE & NCE VNX0910</p>		

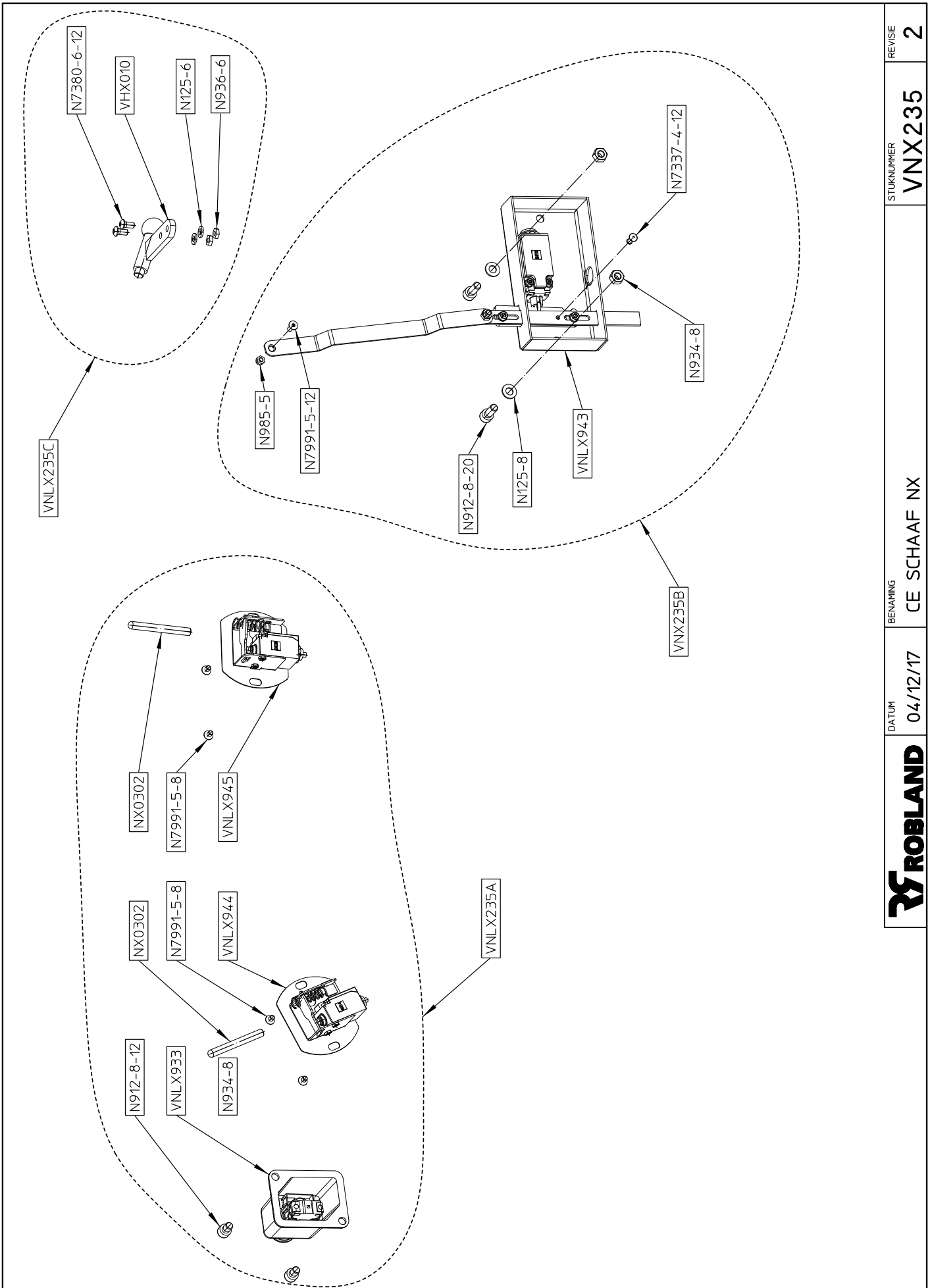
ROBLAND DATUM 13/12/17

BENAMING VN~~X~~0901_Z-S-T_TRI_CE_NX

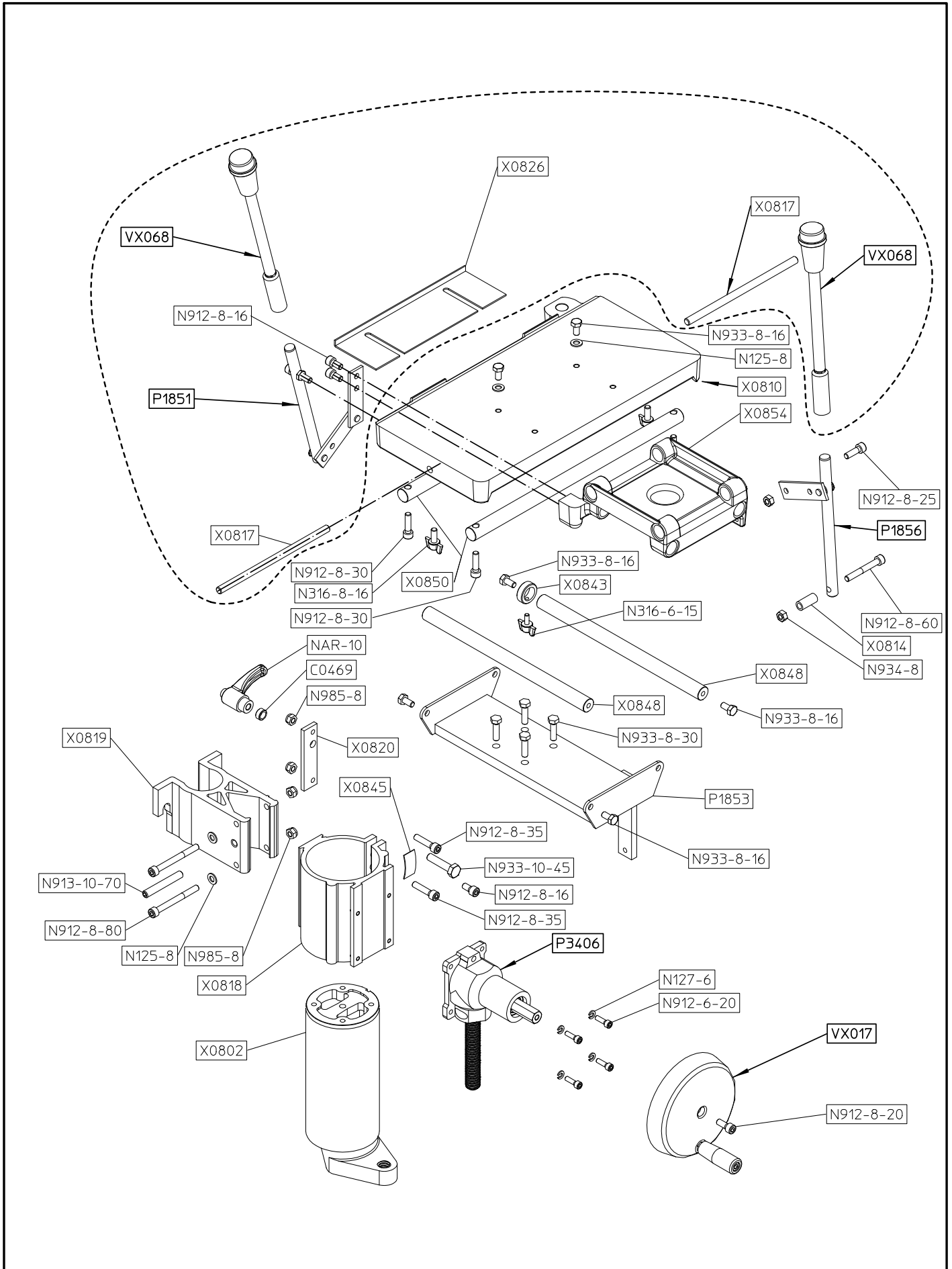
GEWICHT (gram) 1845

STUKNUMMER VN~~X~~0901

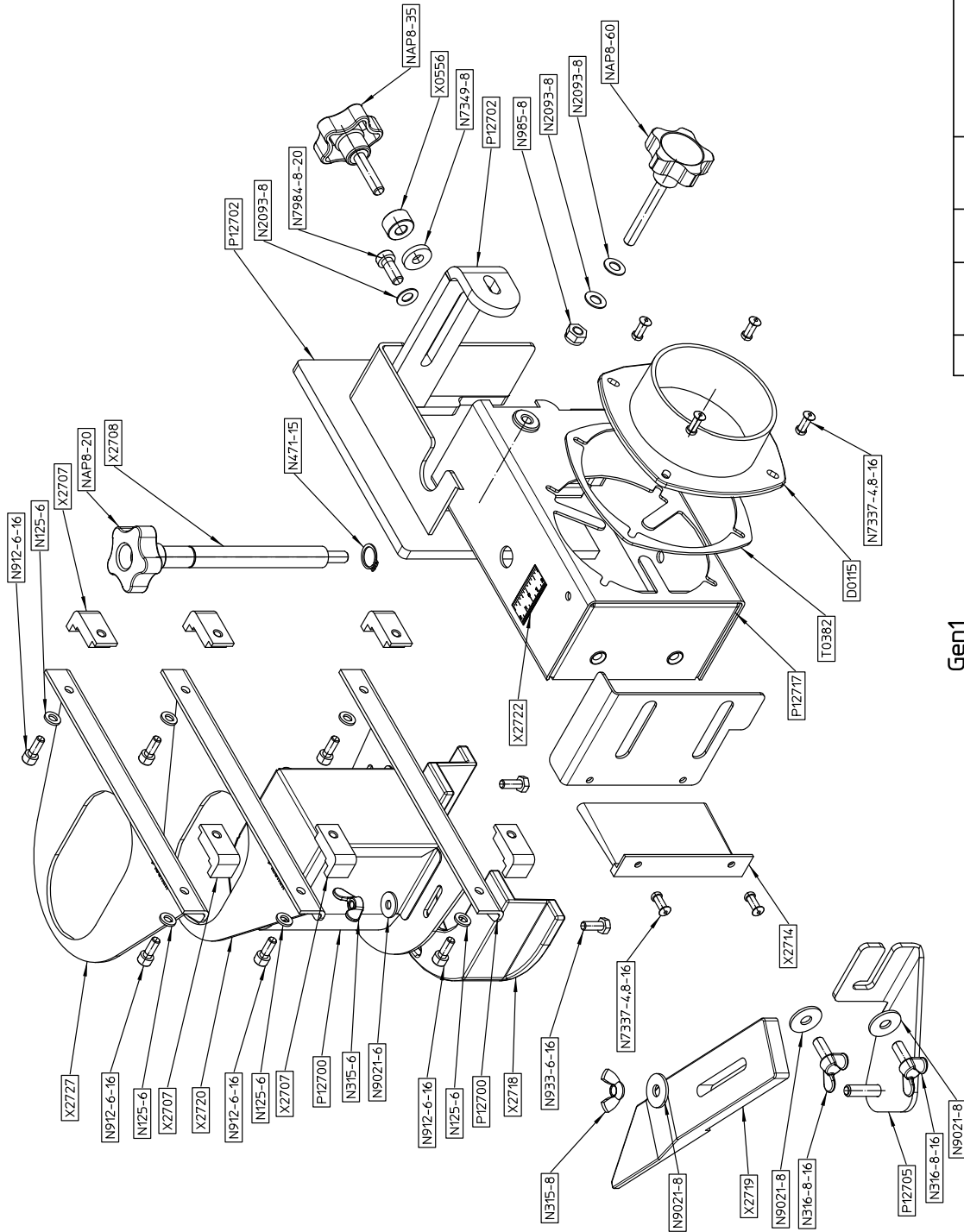
REVISIE 1



ROBLAND	DATUM	04/12/17	BENAMING	CE SCHAAF NX	STUKNUMMER	VNX235	REVISIE	2
----------------	-------	----------	----------	--------------	------------	--------	---------	---



	DATUM 11/09/08	BENAMING >VOORGEMONTEERDE BOORTAFEL<	STUKNUMMER VX104	REVISIE 3
--	-------------------	---	---------------------	--------------



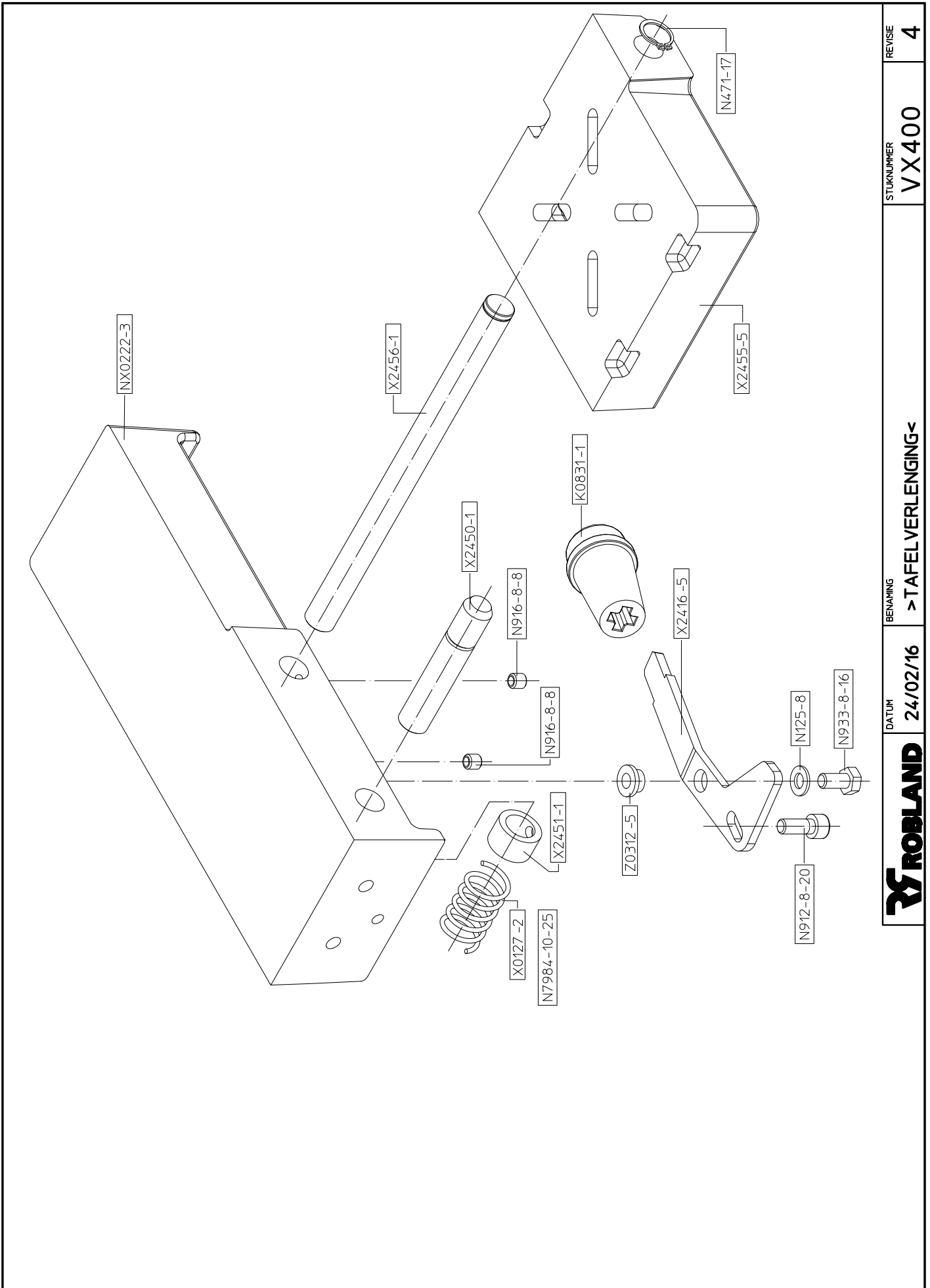
STUKKENLIJST: VX239

ROBLAND	ROBLAND	ROBLAND	
MACHINES	BELGIUM	BELGIUM	
STUK NUMMER	OMSCHRIJVING	GEWICHT / STUK (g)	
1	XZ718	Druwschroef	87
1	XZ719	Klemas bogentrees	44
1	XZ708	Pleus handbescherming	94
1	T0362	Smalle arduigmond	108
1	D0115	N915-8	6
1	XZ723	Borselplaat bogentrees	162
1	XZ714	Borsel bogentrees	43
2	N933-6-16	N933-6-16	6
2	N9021-6	N9021-6	3
1	XZ720	Loep bogentrees diam 120 as	479
1	N985-8	N985-8	7
1	N7984-8-20	N7984-8-20	12
3	N2093-8	N2093-8	1
3	N9021-8	N9021-8	6
1	N471-15	N471-15	1
1	N7349-8	N7349-8	9
1	X0556	Klemas zaagkapje	22
1	XZ722	Maatlijstje instelling	0
2	N316-8-16	veugelischroef DIN316-8-16	24
1	XZ707	Loep bogentrees diam 150 as	474
6	XZ707	Klem loep bogentrees	16
6	N912-6-16	N912-6-16	7
6	N125-6	N125-6	1
6	N7337-4,8-16	N7337-4,8-16	3
1	NAP8-20	NAP8-20	11
1	NAP8-35	NAP8-35	11
1	P12700	Somensl afdekking bogentrees	752
1	P12702	Somensl geleidingsplaat	1864
1	P12705	Somensl stuur geleider	221
1	P12717	Somensl afzulkap	1346
1	NAP8-60	NAP8-60	63

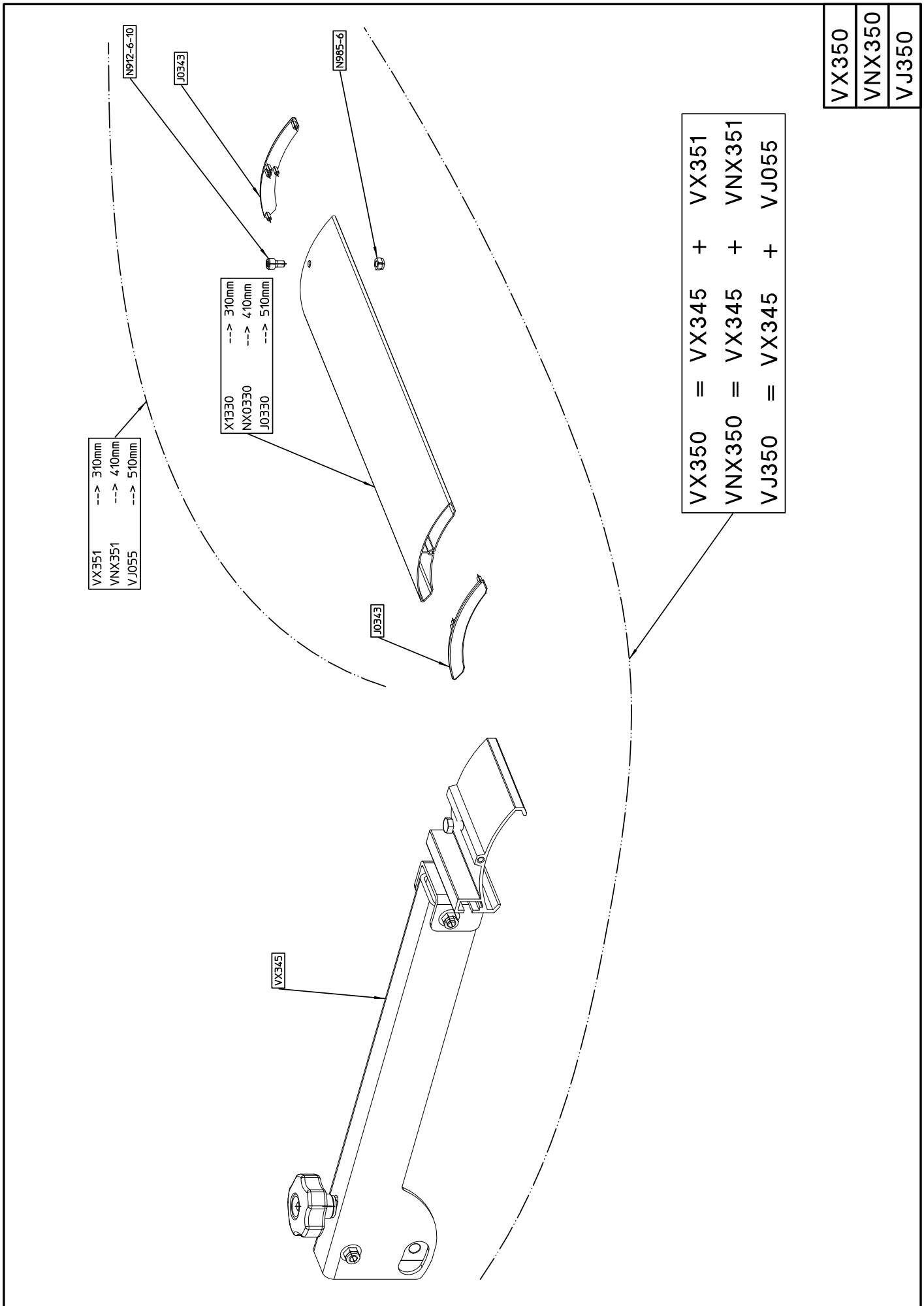
Gen1

1 28/08/17 EDE EDE exploded view + stuklijst in 3D

REVISIE	28/08/17	ED E	ED E	exploded view + stuklijst in 3D	HERKOSTOF	XXX	PLAATWERK	
Tenzij anders aangegeven:	DATEM	GEWICHT	GEWICHT	BESCHRIJVING VAN DE MILDZING	GEWICHT PER STUK (gram)	BEHANDELING	MACHINE	
>	0,5	6	30		120	400	1000	
	6	30	120		400	1000	2000	
Tol.	+0,1	+0,2	+0,3	+0,5	+0,8	+1,2	+2	
Algemene ruwheid	√/ Scherpe kanten breken 0,3-0,5x45°							PROGRAMMA
EUR. PROJECTIE			GETEGEND	ED E	DATEM	28/08/17	BENAMING	
ROBLAND	GEWICHT	6196	GOEDGEKEURD	ED E	DATEM	28/08/17	Voorgetoonde bogentreesprotectie volledig	
MACHINES	FORMAAT	A3	GOEDGEKEURD	ED E	SCHAAL	1/3	STUKNUMMER	
BELGIUM			FORMAAT	A3			VX239	
			REVISIE	1			BLAD	
			REVISIE	1			1/1	



ROBLAND	DATUM	24/02/16	BENAMING	>TAFELVERLENGING<	STUKNUMMER	VX400	REVISIE	4
----------------	-------	----------	----------	-------------------	------------	-------	---------	---



VX350 = VX345 + VX351
 VNX350 = VX345 + VNX351
 VJ350 = VX345 + VJ055

VX350
VNX350
VJ350