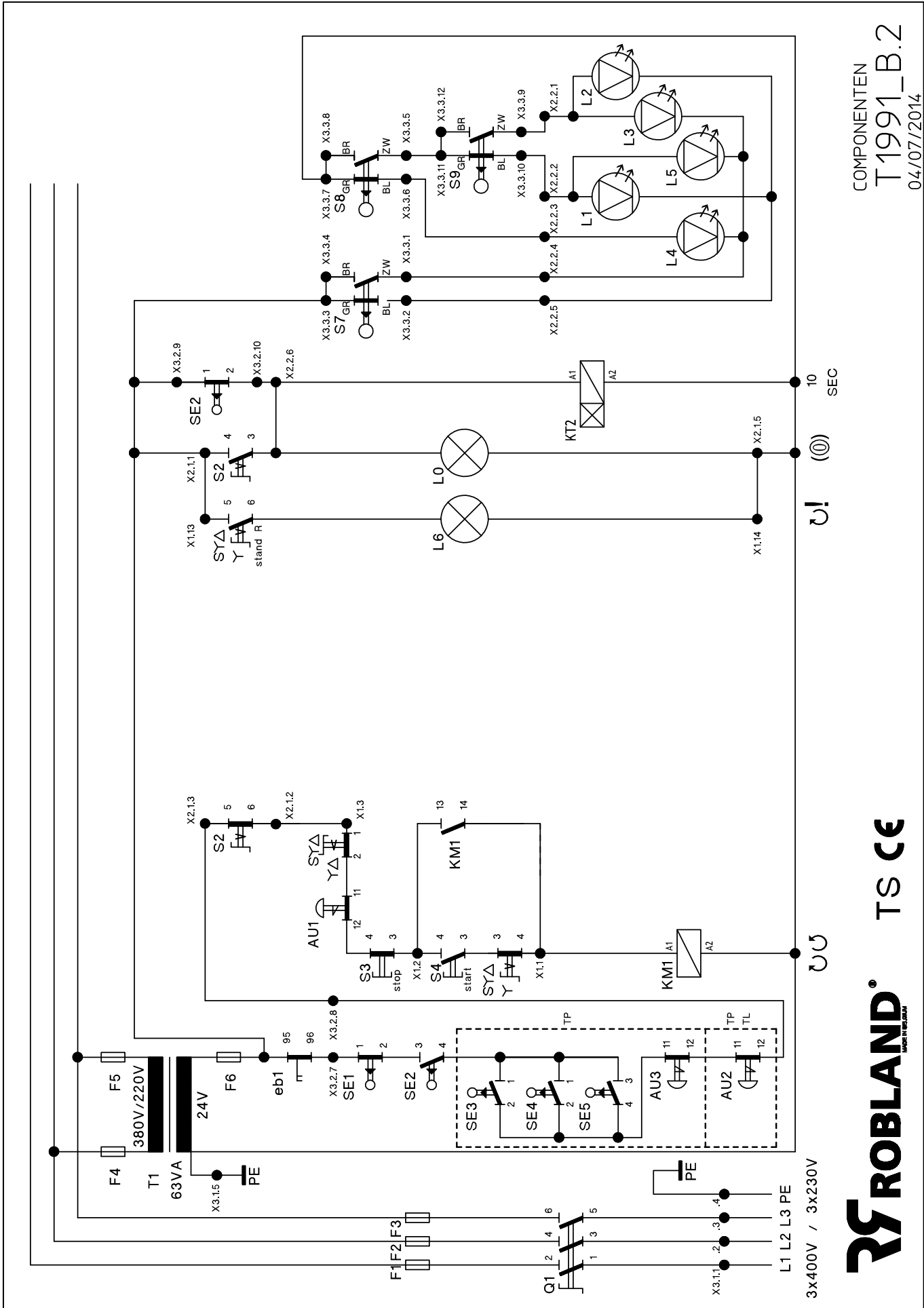


T1993.3

Elektrische onderdelen lijst T120

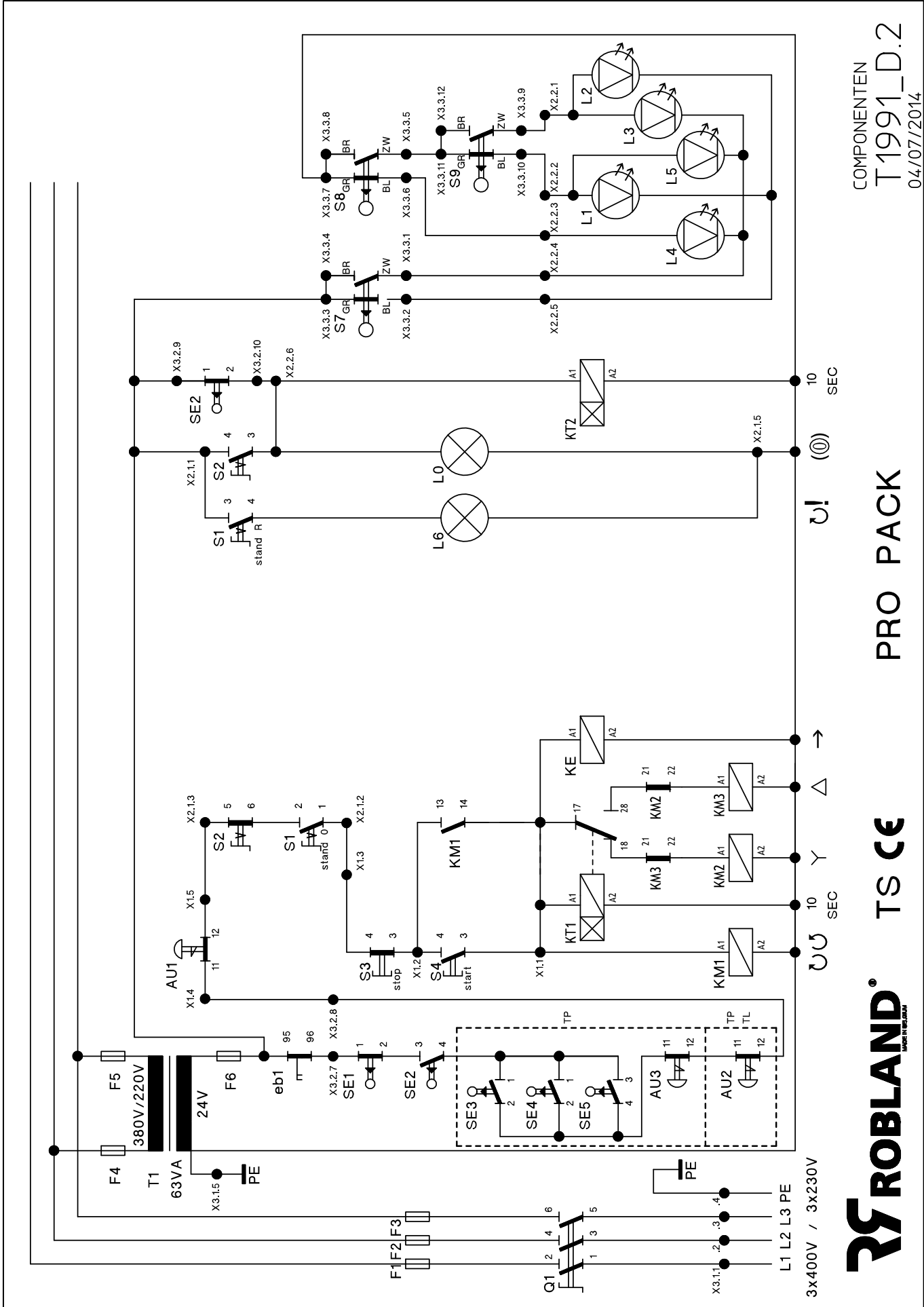
		5,5kW		7,5kW		Part #
		230V	380V	230V	380V	
Q1	Hoofdschakelaar					N8443
F1-2-3	Zekering hoofdlijn:	N8539-25A	N8537-16A	N8539-25A	N8537-16A	
F4,F5	Zekering voor de transformator	1A				N8554 (2x)
F6	Zekering na de transformator	2A				N8553
F7	Zekering voor de remontgrendeling	2A				N8553
T1	Transformator 230 - 400 - 24V / 63VA					N8563
M1	Hoofdmotor standaard met rem	M0354	M0356	M0394	M0393	
M2	Motor hoogteregeling 230/400V-8W	M0359	M0358	M0384	M0386	M1475
eb1	Thermische veiligheid M1	manueel	N8487-21A 16A-22A	N8476-11A 9A-13A		
		automatisch	N8476-12A 9A-13A	N8475-6A 5,5A-7,3A	N8477-16A 12A-18A	N8491-9A 7A-11A
MC	Thermiek Motor hoogteregeling M2					
KM1	contactor hoofdmotor M1	manueel	C12/C23	C12	C23	C12
		automatisch	C23 N8461	C12 N8457		
KM2	contactor ster		C12 N8457	C12 N8457	C23 N8461	C12 N8457
KM3	contactor driehoek		C12 N8457	C12 N8457	C23 N8461	C12 N8457
NC1	vergrendeling, contacten 'Normal Closed'		C12 N8457	C12 N8457	C23 N8461	C12 N8457
KM↓	contactor hoogteregeling omlaag					N8457
KM↑	contactor hoogteregeling omhoog					N8457
NC2	vergrendeling, contacten 'Normal Closed'					N8499
NC3	bijkomend contact 'Normal Closed'					N8540
KE	contactor stopcontact externe aandrijving					N8457
YB1	Remgedeelte hoofdmotor m1					
R1	Gelijkrichter remgedeelte hoofdmotor					
SC1	Stopcontact voor optie doorvoerapparaat					
				Arrêt Urgence		
AU1	noodstop op deur					N8502
AU2	noodstop tafelerlenging	TL & TP				N8502
AU3	noodstop pennetafel	TP				N8502
				Switch Emergency		
SE1	deurschakelaar					N8506
SE2	vergrendeling hoofdas					N8506
SE3	schakelaar topkap	TP		enkel bij CE-versie		N9431
SE4	schakelaar pennekap	TP		enkel bij CE-versie		N9431
SE5	schakelaar 3000RPM	TP		enkel bij CE-versie		N8506
				Switch		
SYΔ	schakelaar draaizin + ster + driehoek			bij standaard	N8543	N9580
S1	draaischakelaar draaizin hoofdmotor			bij Pro en Comfort Pack	N8545	N9581
S2	draaischakelaar remontgrendeling			enkel bij CE-versie		N8544
S3	stop drukknop					N8500
S4	start drukknop					N8500
S5/S6	omlaag / omhoog drukknop			enkel bij Comfort Pack		N9450
S7-8-9	schakelaars toerental-indicatie			enkel bij CE-versie		N8506
L0	oranje lamp rem ontgrendeld / hoofdas vergrendeld			enkel bij CE-versie		N8567
L1-2-3-4-5	groene lamp indicatie toerental			enkel bij CE-versie		N8439
L6	oranje lamp omgekeerde draaizin (uurwijzerzin)			enkel bij CE-versie		N8567
KT1	Timer omschakelvertraging ster-driehoek			bij Pro en Comfort Pack		N8572
KT2	Timer inschakelvertraging rem ontgrendeling			enkel bij CE-versie		N9475
X1	Aansluitklem rechter insert					N8582
X2	Aansluitklem linker insert					N8582 (2x)
X3	Aansluitklem machine					N8412 (3x)
X4	Aansluitklem op machineframe					N8412

Bekabeling vermogenskring: **ZWART** / stuurkring: **ROOD**
400V ⇒ ZWART:1,5mm² / ROOD: 1,5mm²
230V ⇒ ZWART:2,5mm² / ROOD: 1,5mm²



COMPONENTEN
T1991_B.2
04/07/2014

ROBLAND
MADE IN BELGIUM
TS CE

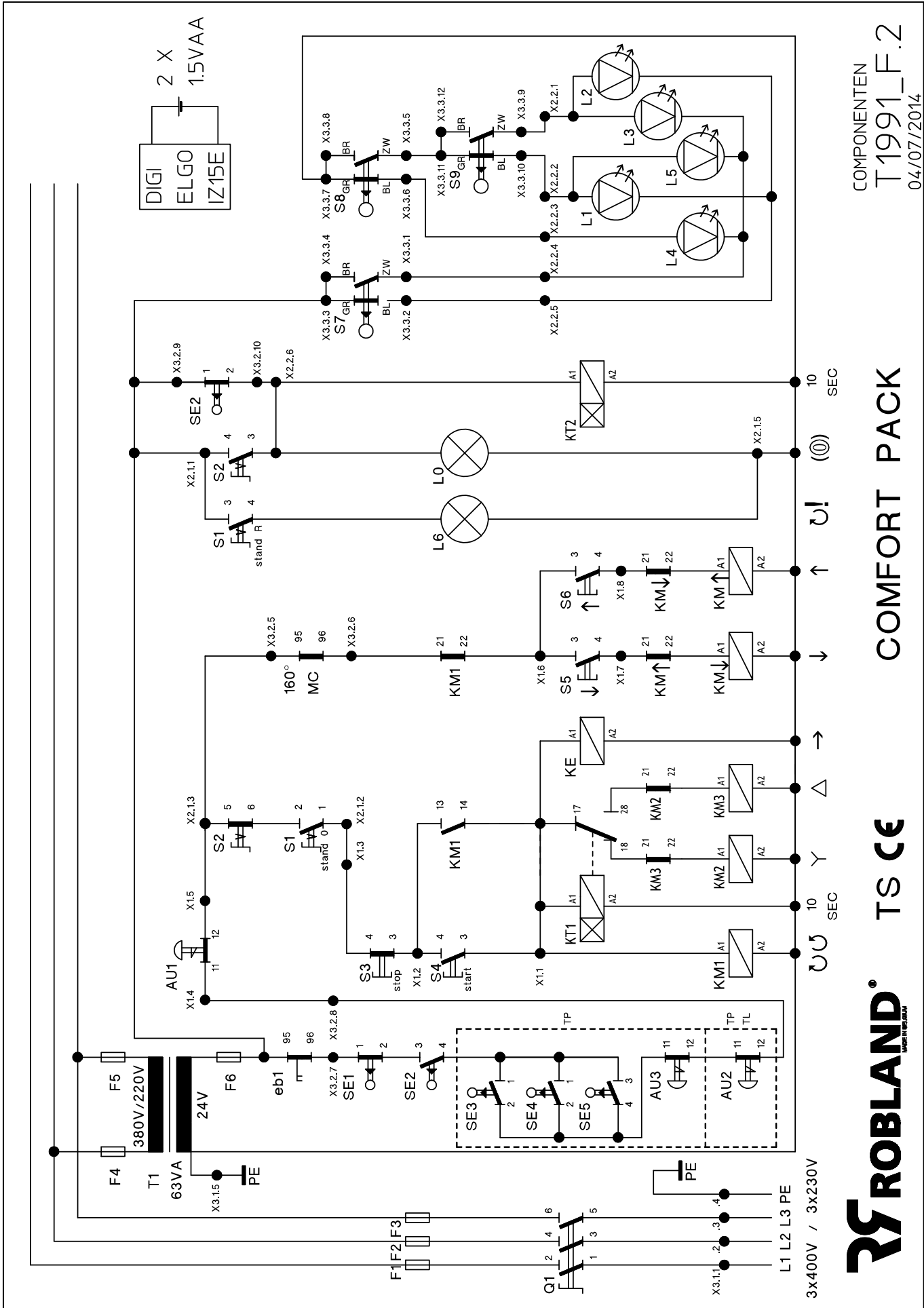


COMPONENTEN
T1991_D.2
04/07/2014

PRO PACK

TS CE

ROBLAND
MADE IN ITALY

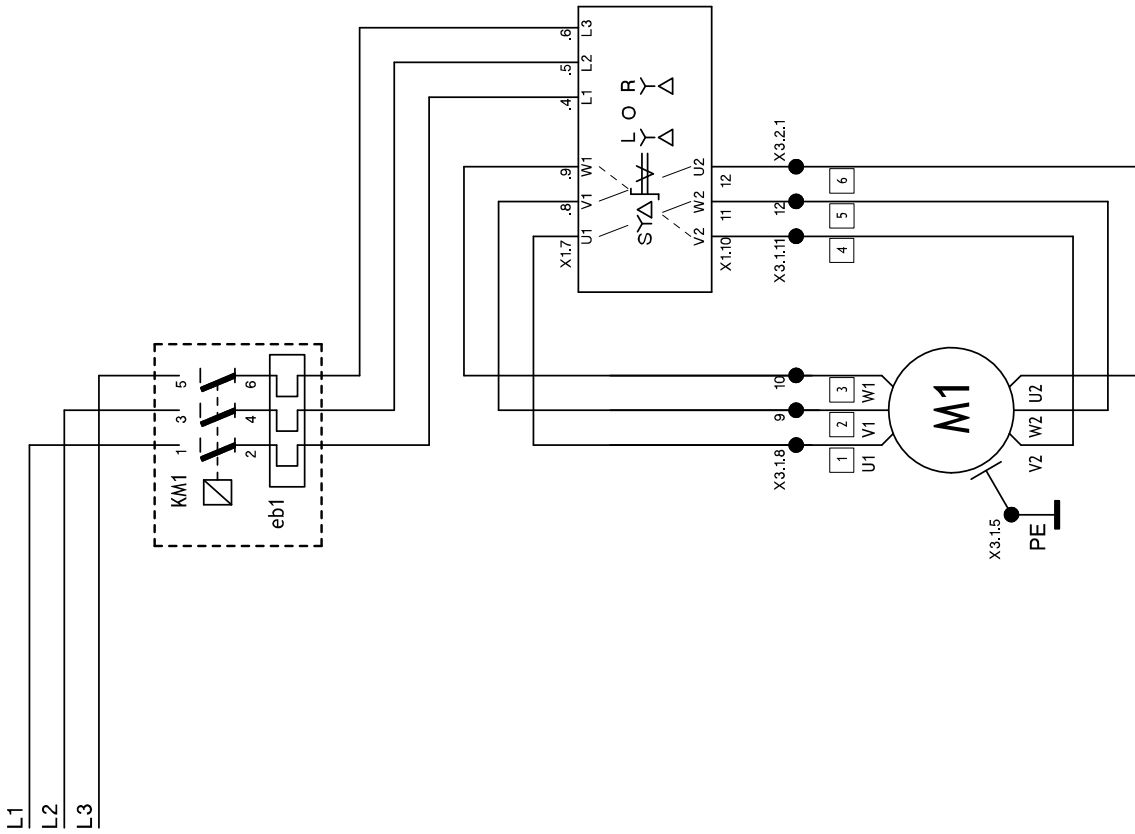


COMPONENTEN
T1991_F.2
04/07/2014

COMFORT PACK

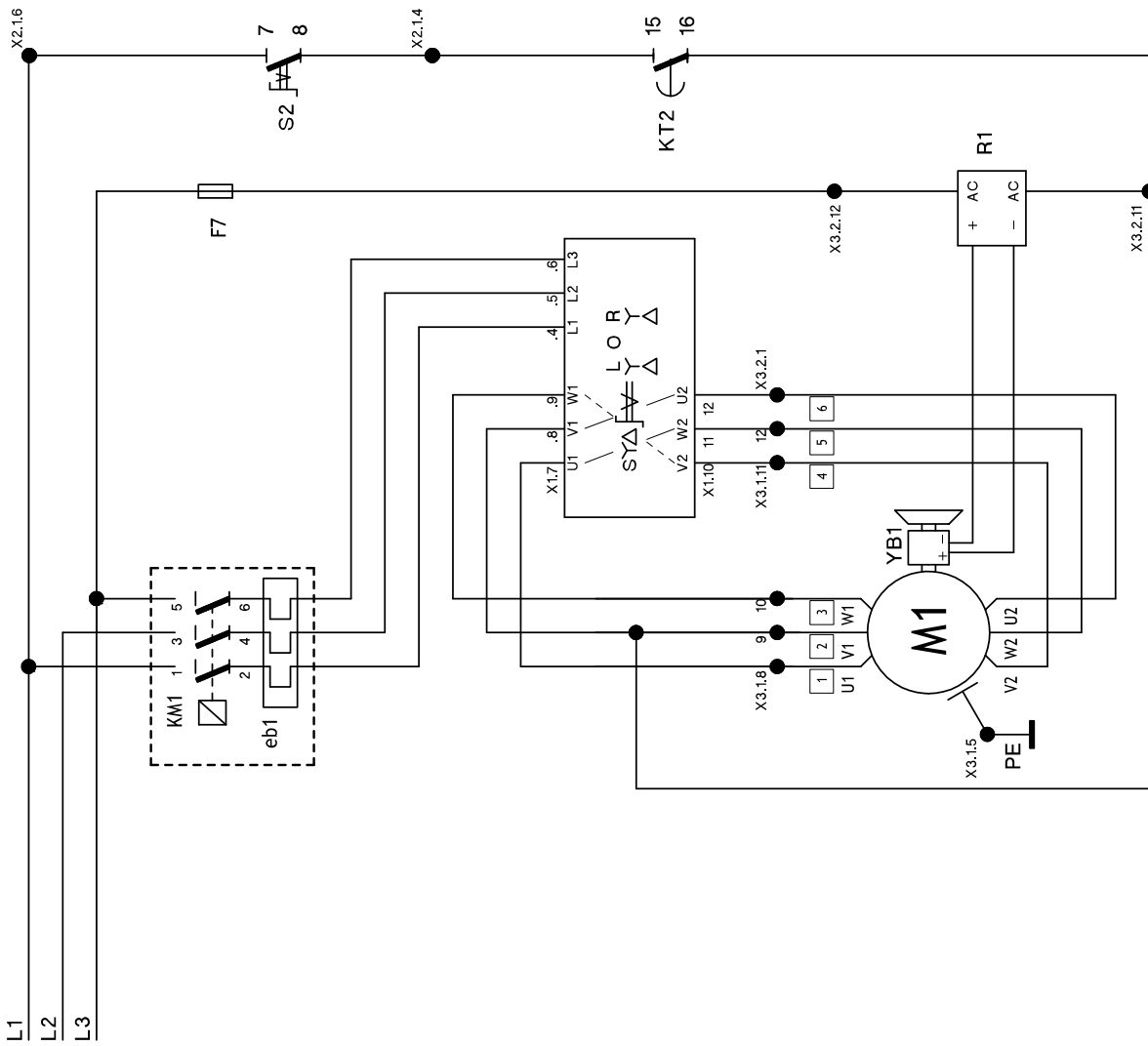
TS CE

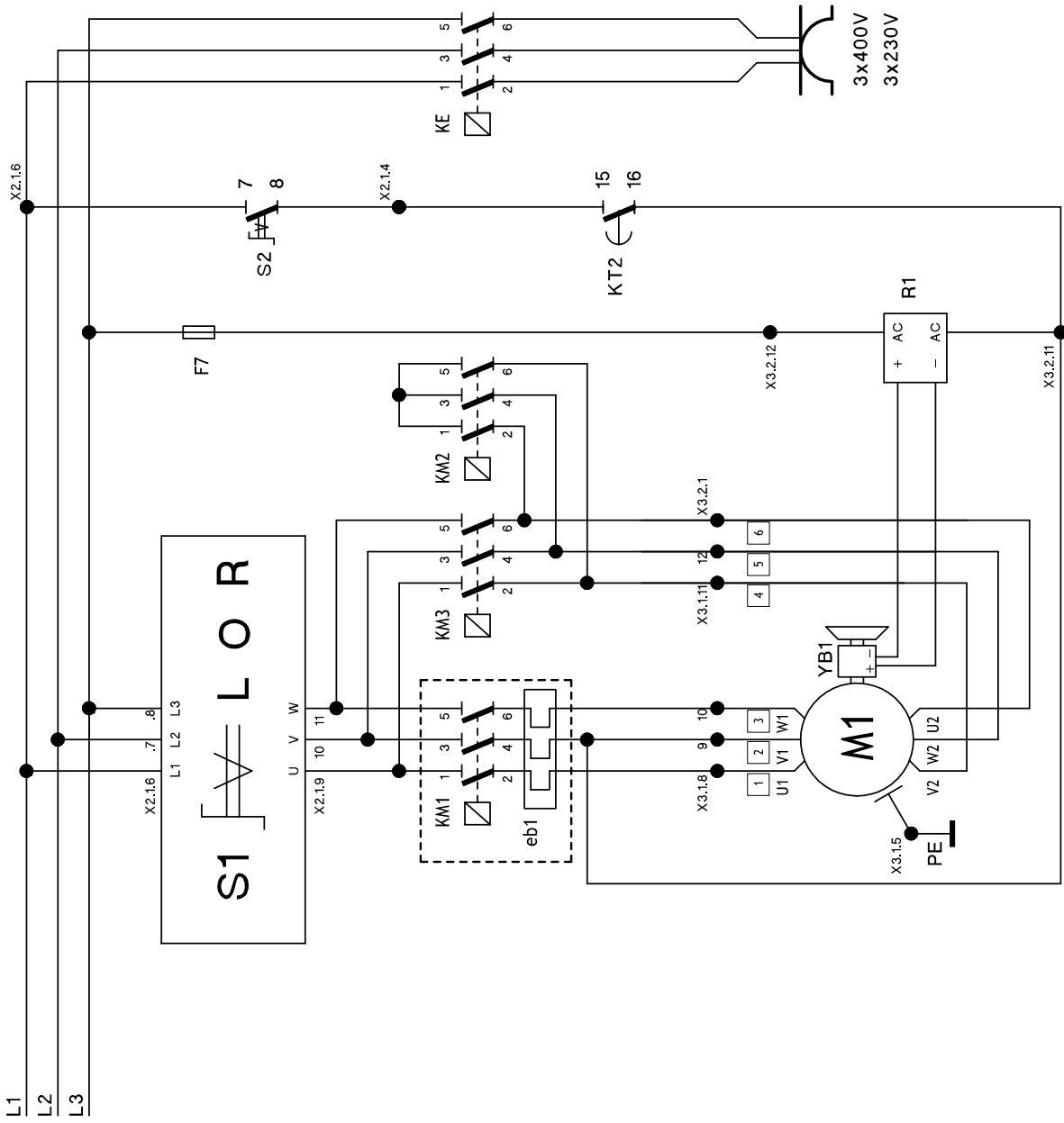
ROBLAND
MADE IN ITALY



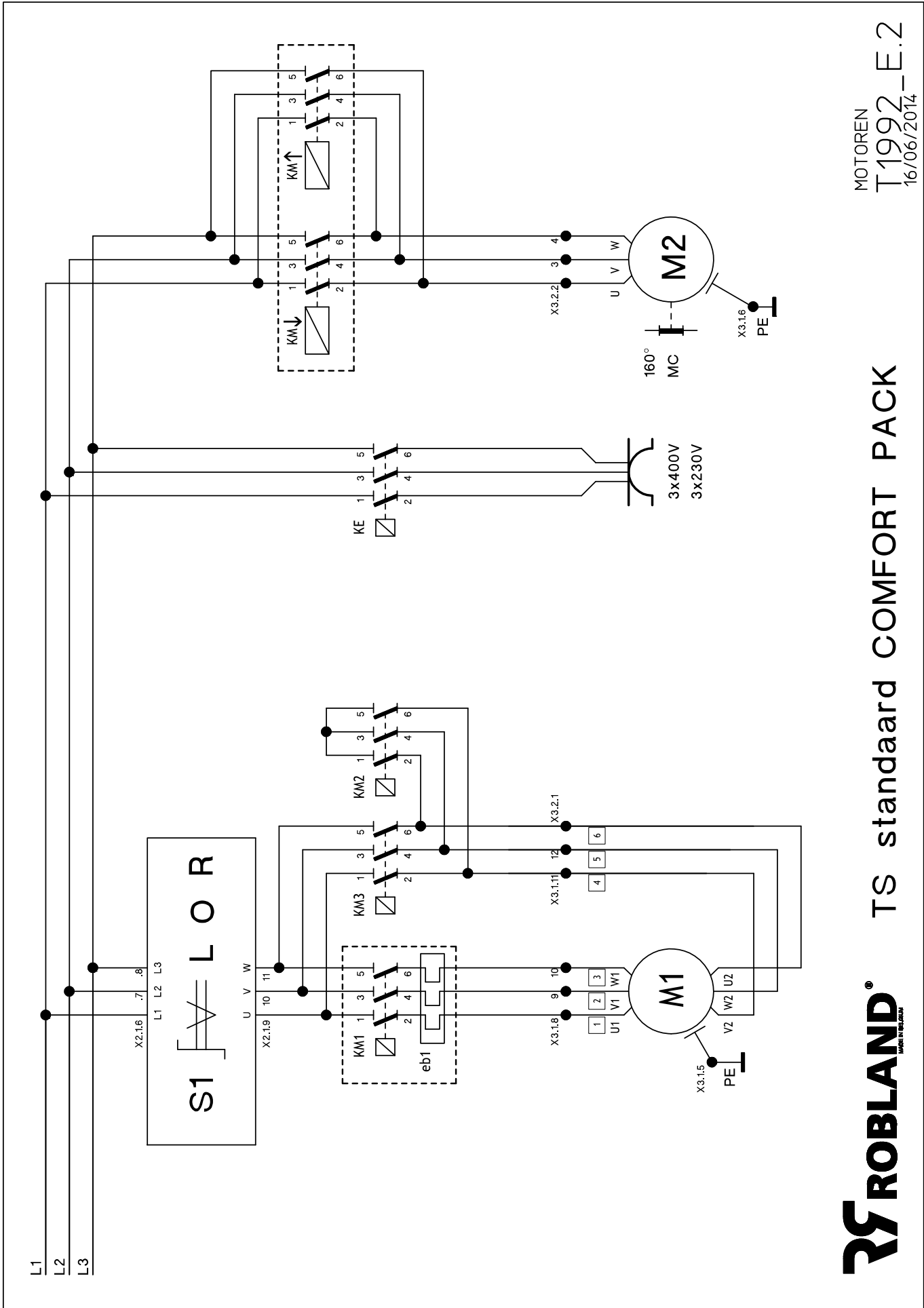
ROBLAND
MADE IN GERMANY TS standaard

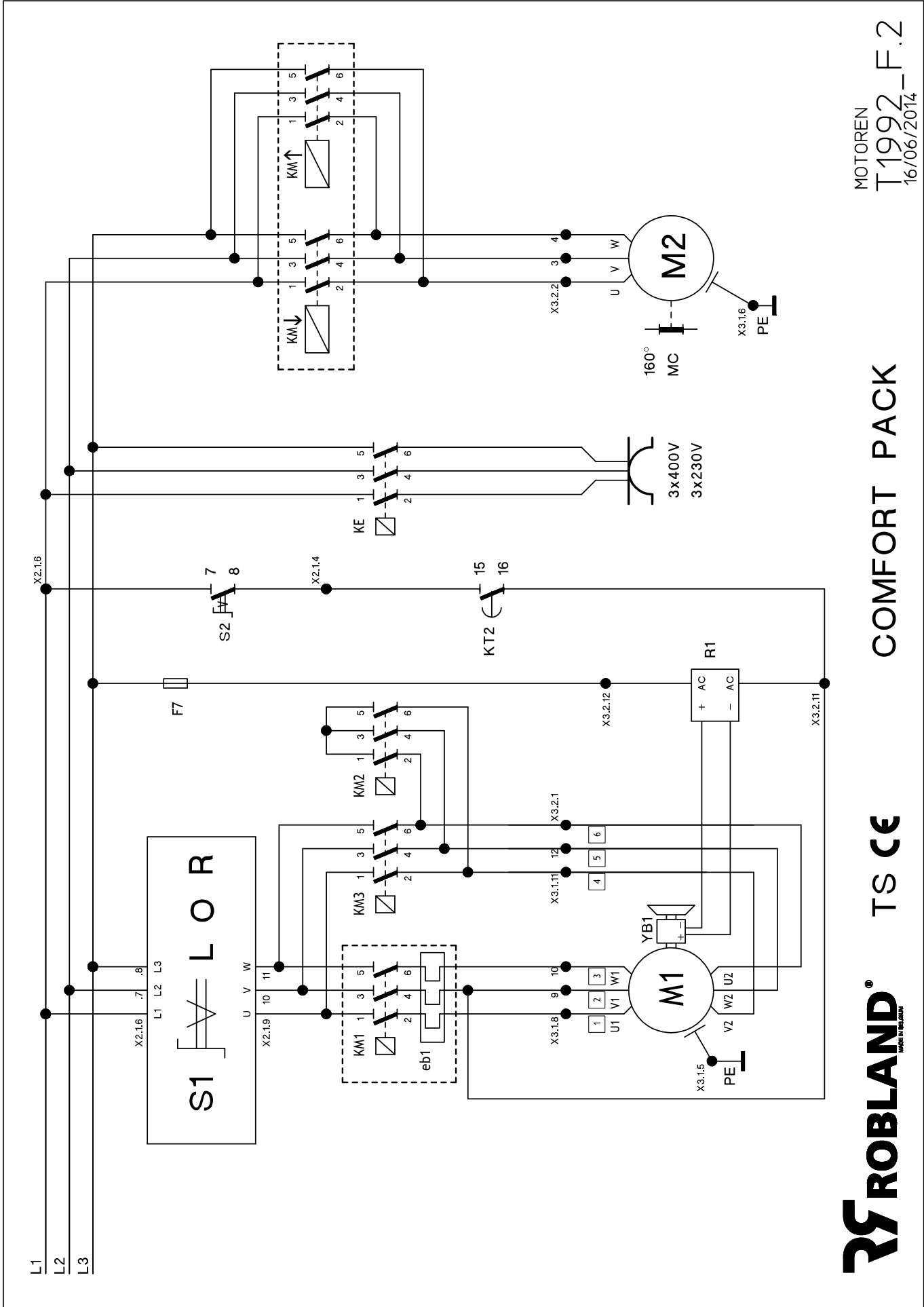
MOTOREN
T1992_A.2
 16/06/2014





ROBLAND TS CE PRO PACK





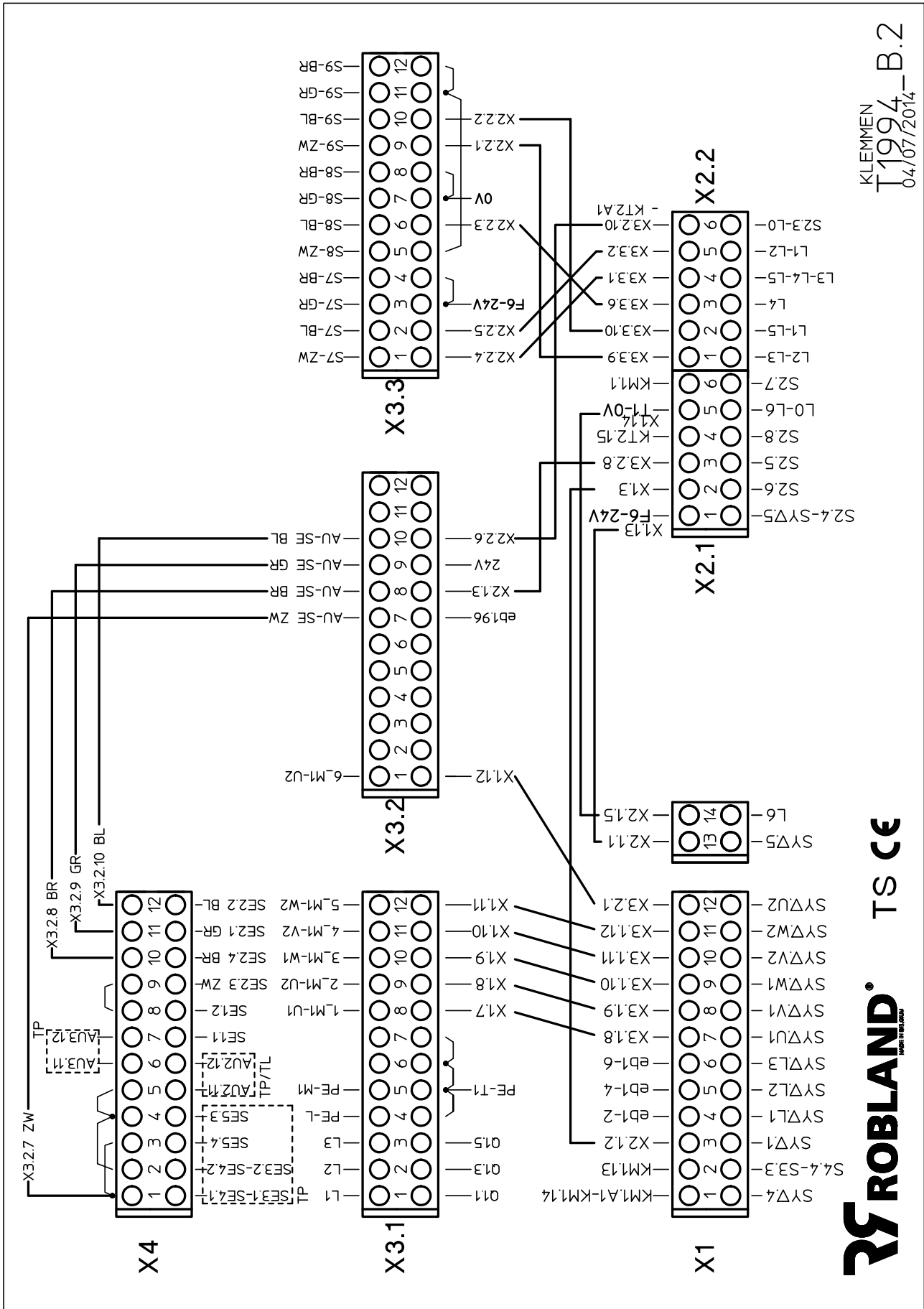
MOTOREN
T1992_F.2
16/06/2014

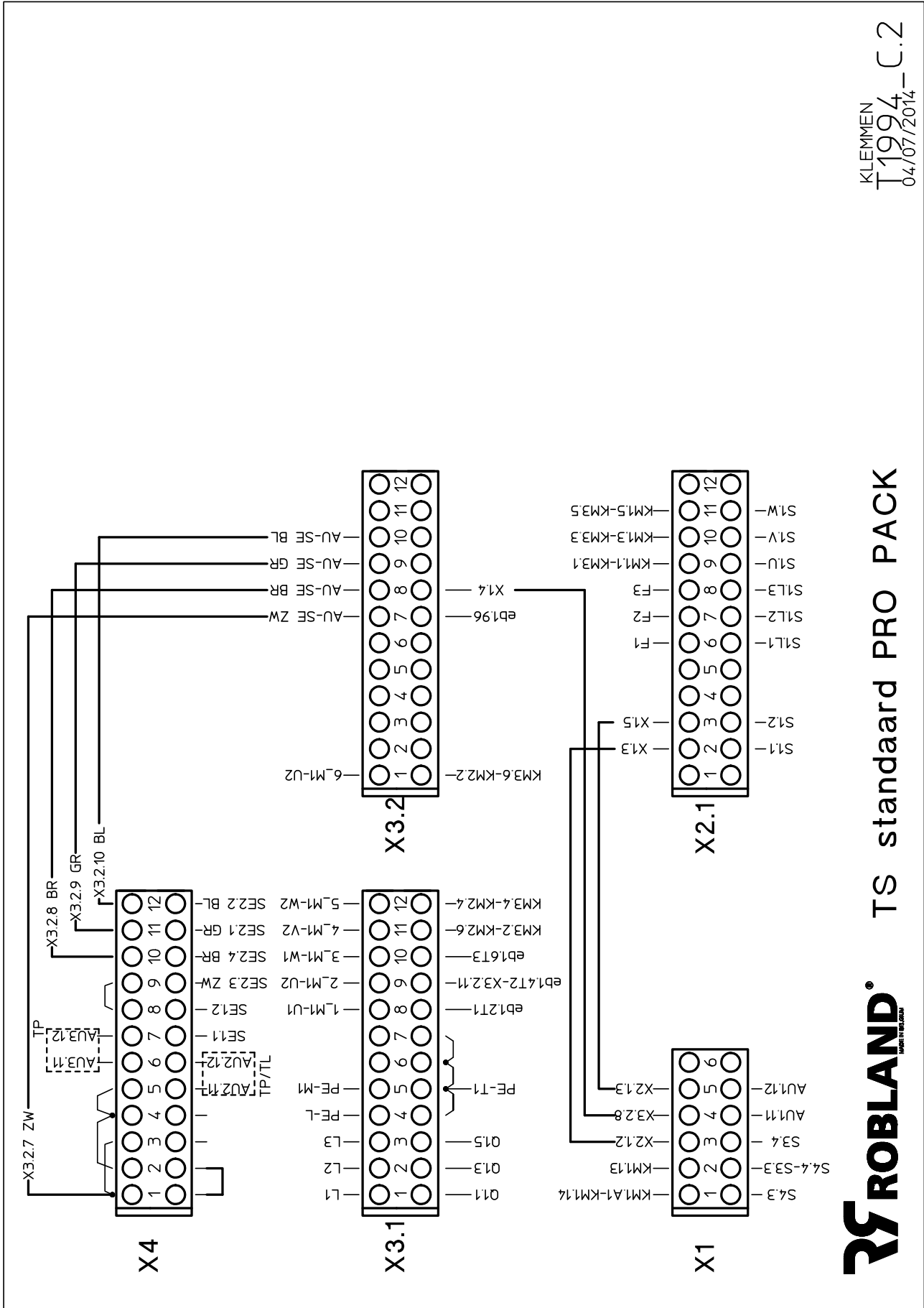
COMFORT PACK

ROBLAND TS CE
MADE IN GERMANY

KLEMMEN
T1994_B.2
04/07/2014

ROBLAND
TS CE





ROBLAND TS standaard PRO PACK

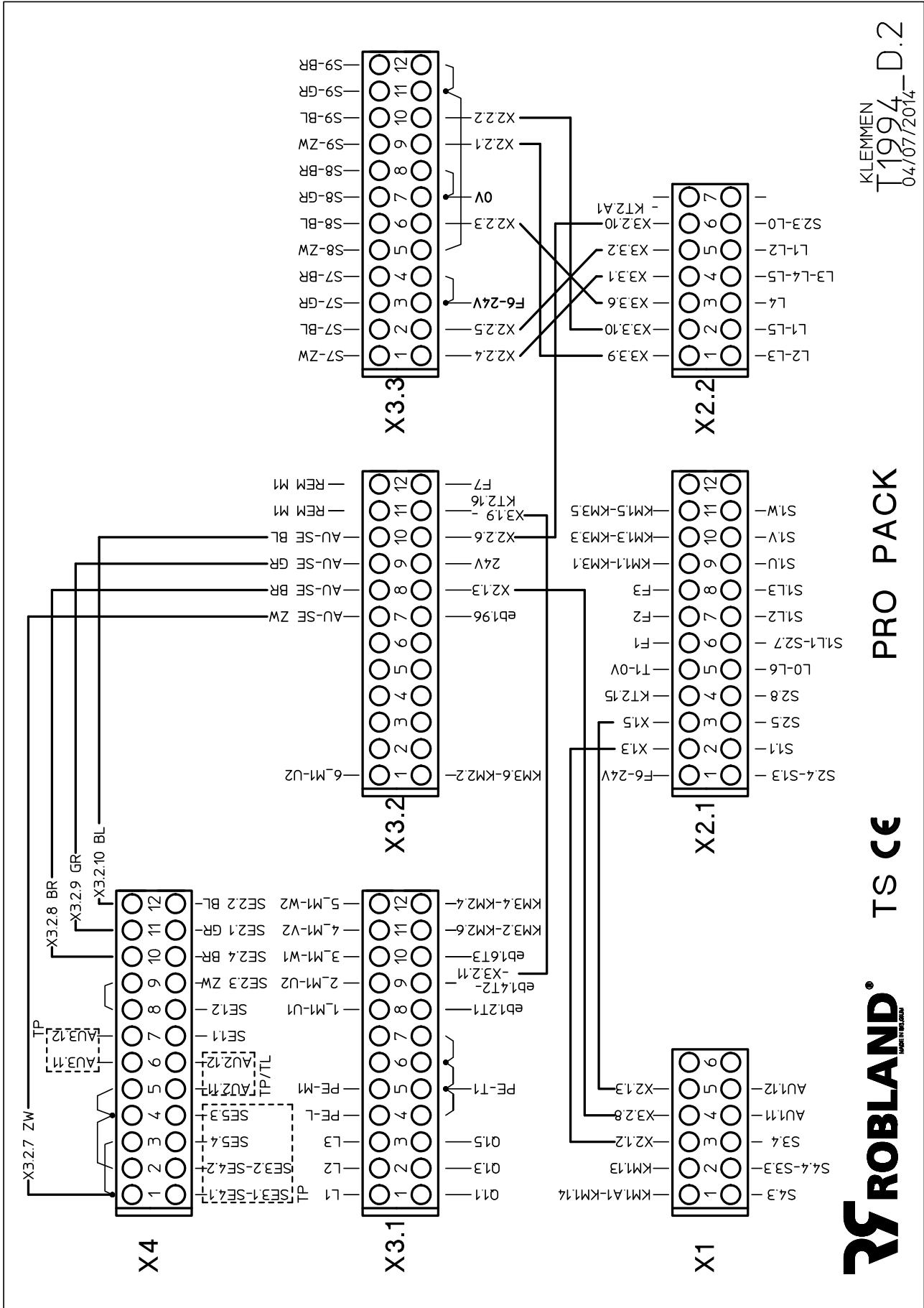
KLEMMEN
T1994-C.2
04/07/2014

KLEMMEN
T1994 D.2
04/07/2014

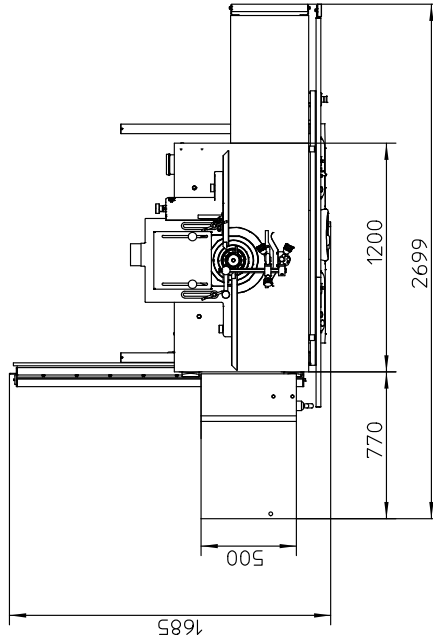
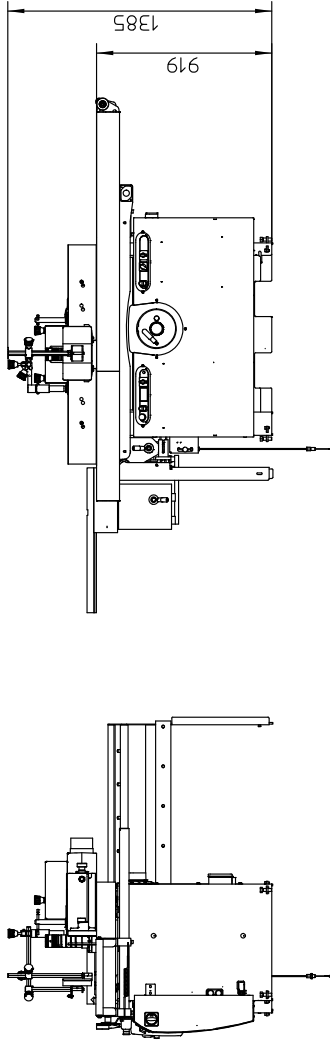
PRO PACK

TS CE

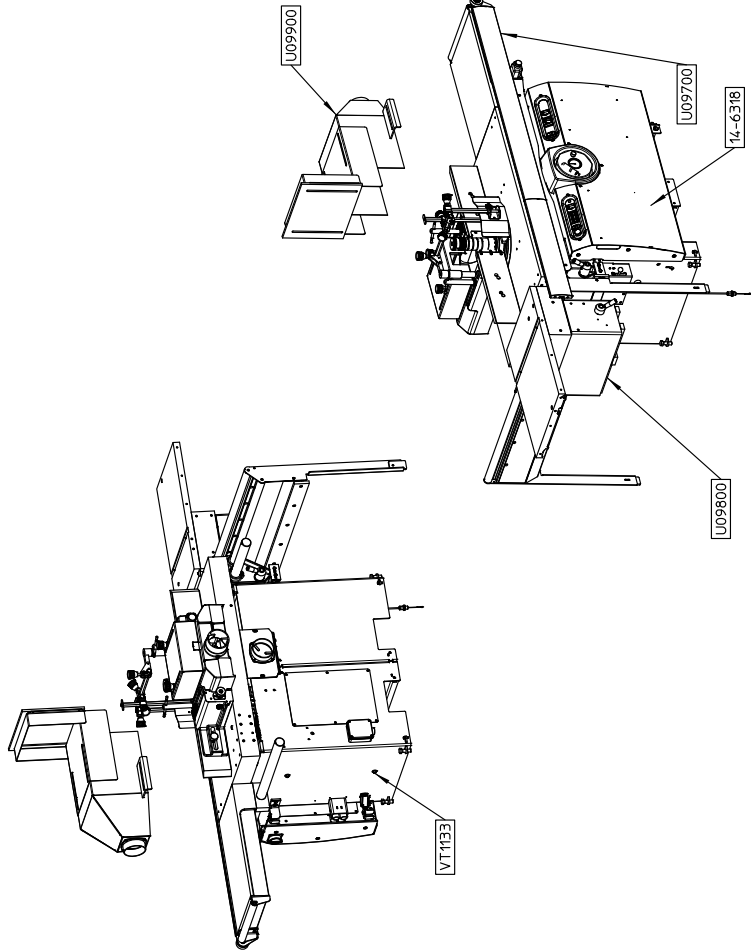
ROBLAND
www.robland.com



14-6518



STUKKENLIJST: 14-6518		ROBLAND MACHINES BELGIUM	
AANTAL PER MACHINE	STUKNUMMER	WERKSTOF	GEWICHT PER STUK (Gram)
1	U09700		120013
1	U09800		185154
1	U09900		19715
1	14-6318		482332
1	VT1133		9319

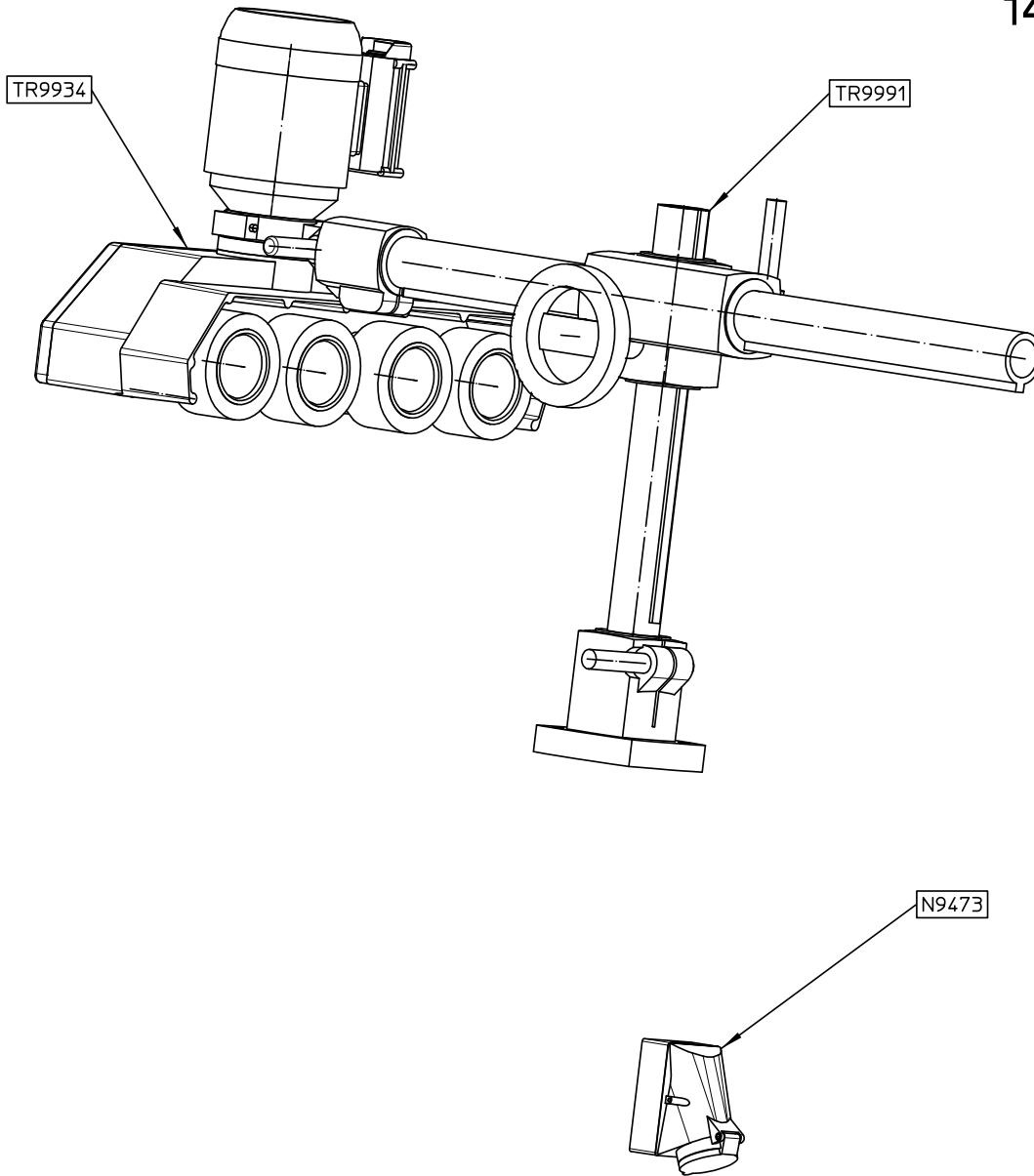


REVISE	DATA	GEWIZIGD	GEDEGEERD	BESCHRIJVING VAN DE WIJZIGING	WERKSTOF	PLAATWERK
Tenzij anders aangegeven:				GEWICHT PER STUK (gram)	XXX	MACHINE
>	0,5	30	120	400	1000	2000
	6	30	120	400	1000	2000
	6	30	120	400	1000	2000
Tol.	+0,1	+0,2	+0,3	+0,5	+0,8	+1,2
						4,2
Algemeen ruwheid \sqrt{V}				GETEKEND	DATA	BENAMING
Scherpe kanten breken 0,3-0,05x45°				RSA	02/04/14	TOPE T120 - TP
				GEDEGEERD	DATA	STUKNUMMER
				RSA	02/04/14	14-6518
				FORMAAT	SCHAAL	REVISE
				A3	1/25	0
						BLAD
						1/1

ROBLAND
MACHINES BELGIUM



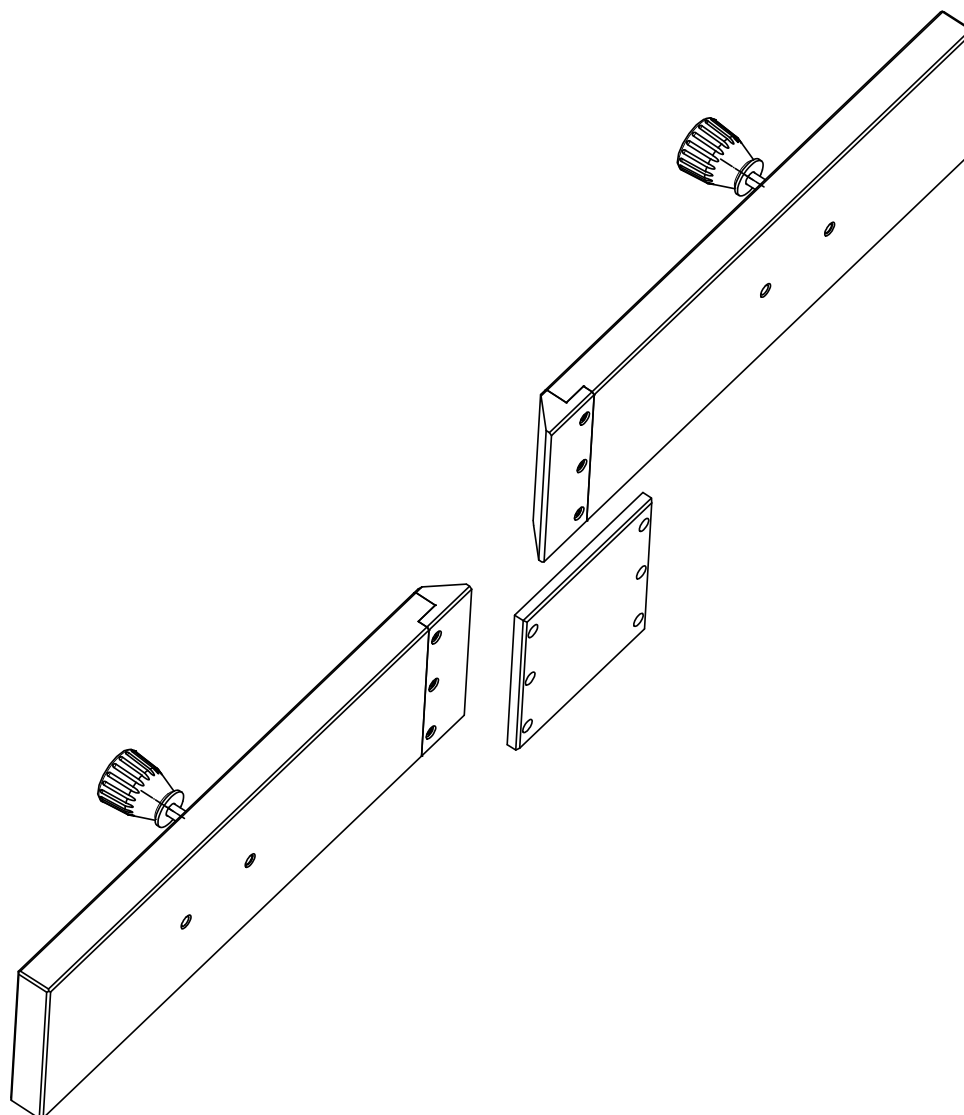
14-9934




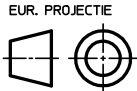
STUKKENLIJST: 14-9934			ROBLAND MACHINES BELGIUM
AANTAL PER MACHINE	STUKNUMMER	WERKSTOF	GEWICHT PER STUK (gram)
1	N9473		185
1	TR9934		132211
1	TR9991		53079
1	-		

REVISIE	DATUM	GEWIJZIGD	GOEDGEKEURD	BESCHRIJVING VAN DE WIJZIGING
Tenzij anders aangegeven:				GEWICHT PER STUK (gram)
>	0,5 6	6 30	30 120	120 400
				400 1000
				1000 2000
				2000 4000
Tol.	±0.1	±0.2	±0.3	±0.5
				±0.8
				±1.2
				±2
Algemene ruwheid $\sqrt{32}$ Scherpe kanten breken 0.3-0.5x45°				GETEKEND RSA
				DATUM 27/06/13
				BENAMING AANDRIJFSYSTEEM: Polymatic 48 L / RAV48
ROBLAND MACHINES BELGIUM				GOEDGEKEURD RSA
EUR. PROJECTIE 				DATUM 23/04/14
				FORMAAT A4
				SCHAAL 1/7.5
				STUKNUMMER 14-9934
				REVISIE 1
				BLAD 1/1

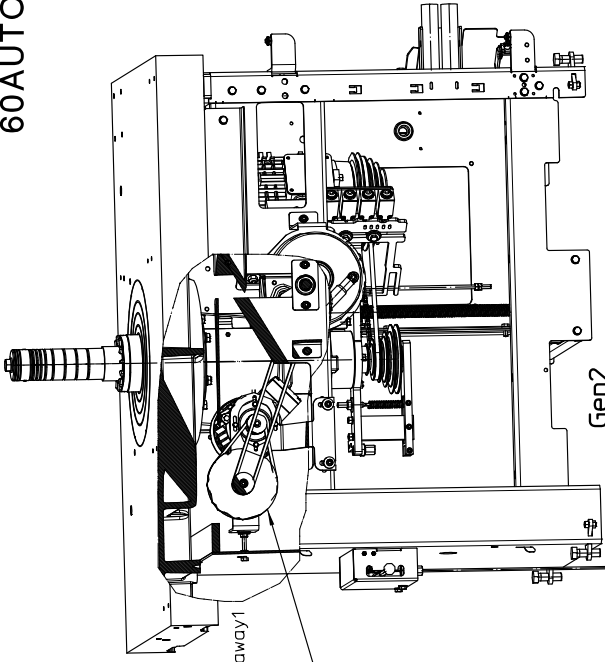
60ALU



STUKKENLIJST: 60ALU			ROBLAND MACHINES BELGIUM
AANTAL PER MACHINE	STUKNUMMER	WERKSTOF	GEWICHT PER STUK (gram)
1	-		
1	VT2014		12129

1	04/09/14	RSA	RSA	updaten van de VIEWS naar rev wijzigingen onderliggende part & assies							
REVISIE	DATUM	GEWIJZIGD	GOEDGEKEURD	BESCHRIJVING VAN DE WIJZIGING							
Tenzij anders aangegeven:				GEWICHT PER STUK (gram)				WERKSTOF	PLAATWERK		
>	0,5 6	6 30	30 120	120 400	400 1000	1000 2000	2000 4000	11664	xxx	MACHINE	
BEHANDELING								PROGRAMMA			
Tol.	±0.1	±0.2	±0.3	±0.5	±0.8	±1.2	±2				
Algemene ruwheid $\sqrt{32}$ Scherpe kanten breken 0.3-0.5x45°				GETEKEND	DATUM	BENAMING					
 				RSA	14/06/13	ALU-GELEIDERS					
				GOEDGEKEURD	DATUM	STUKNUMMER					REVISIE
				RSA	01/04/14	60ALU					1
				FORMAAT	SCHAAL					BLAD	
				A4	1/5					1/1	

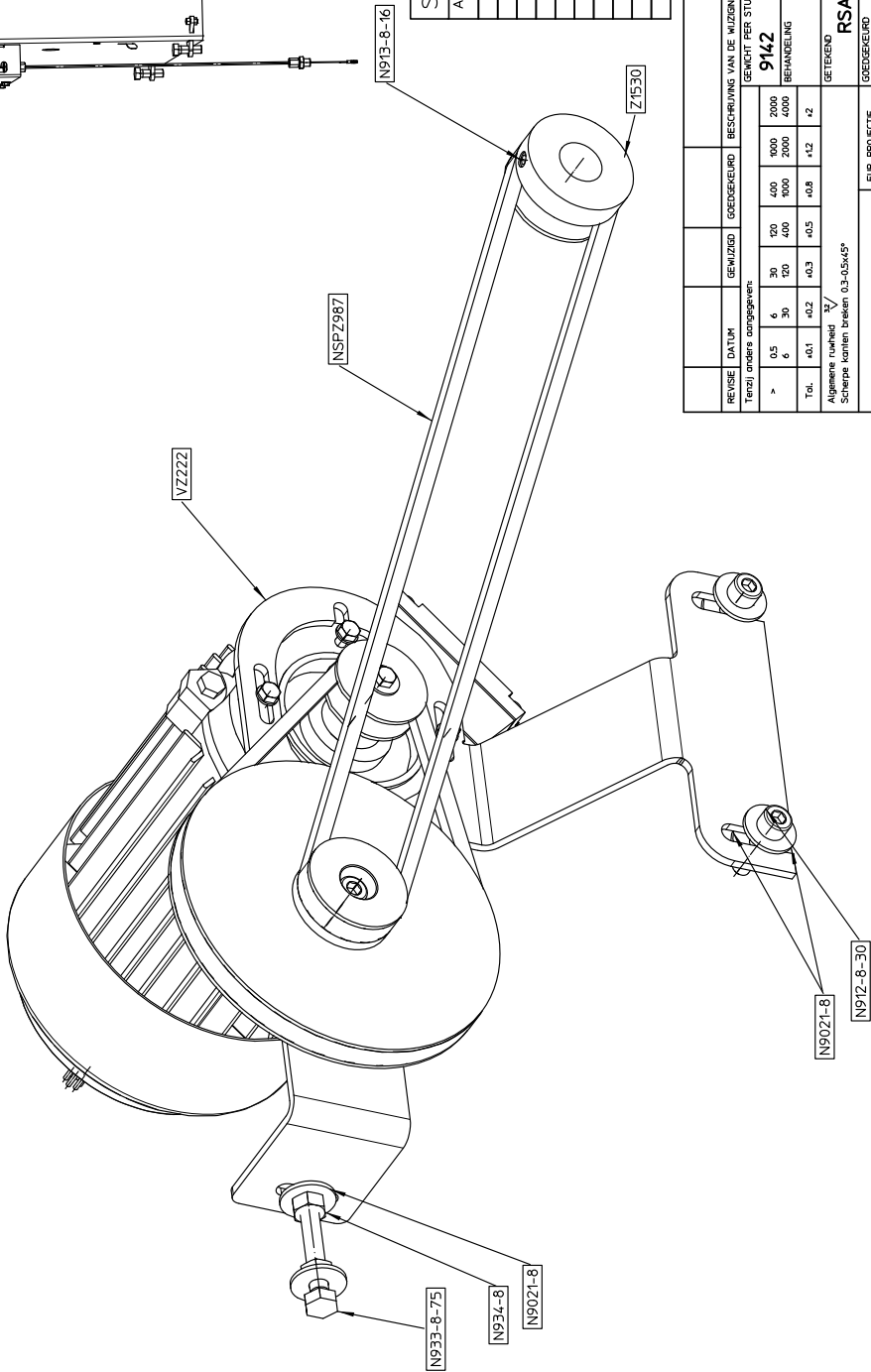
60AUTO



Gen2
SCALE 1/10

AUTO60

+ kabel lengte 2m25



STUKKENLIJST: 60AUTO

AANTAL PER MACHINE	STUKNUMMER	WERKSTOF	ROBLAND MACHINES BELGIUM GEWICHT PER STUK (gram)
1	NSP2987	RUBBER	90
1	N913-8-16		6
2	N912-8-30		19
1	Z1530	SUPER S	225
1	N933-8-75		36
7	N9021-8		6
5	N934-8		6
1	-		
1	-		
1	VZ222		8677

REVISE	DATA	GEWIZIGD	GESCHIED	BESCHRIJVING VAN DE WIJZIGING	WERKSTOF	PLAATWERK
>	0,5	30	120	400	1000	2000
	6	30	120	400	1000	2000
	6	30	120	400	1000	2000
Tol.	+0,1	+0,2	+0,3	+0,5	+0,8	+1,2
						±2

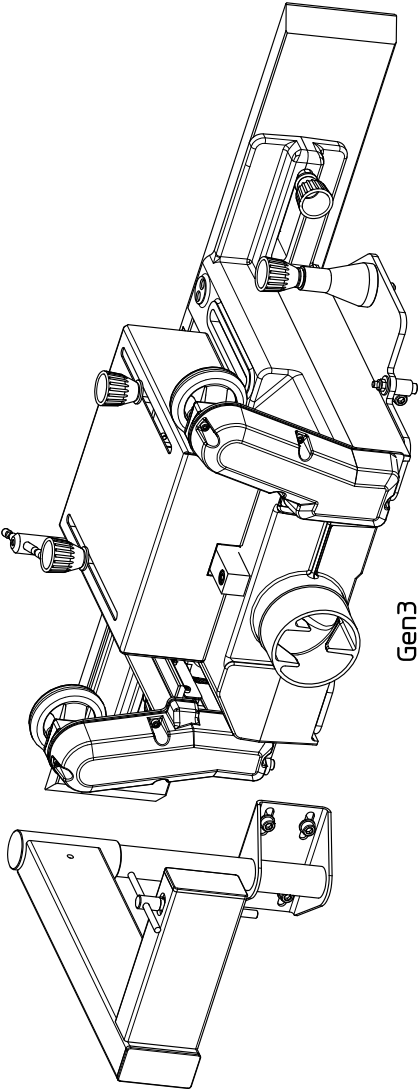
Tenzij anders aangegeven:
Algemeen ruwheid \sqrt{V}
Scherpe kanten breken 0,3-0,5x45°

GETEKEND	DATA	BENAMING	STUKNUMMER	REVISE
RSA	14/06/13	FREESAS ELEKT. OP & NEER		0
RSA	03/04/14			
FORMAAT	A3	SCHAAL	1/2	BLAD
				1/1

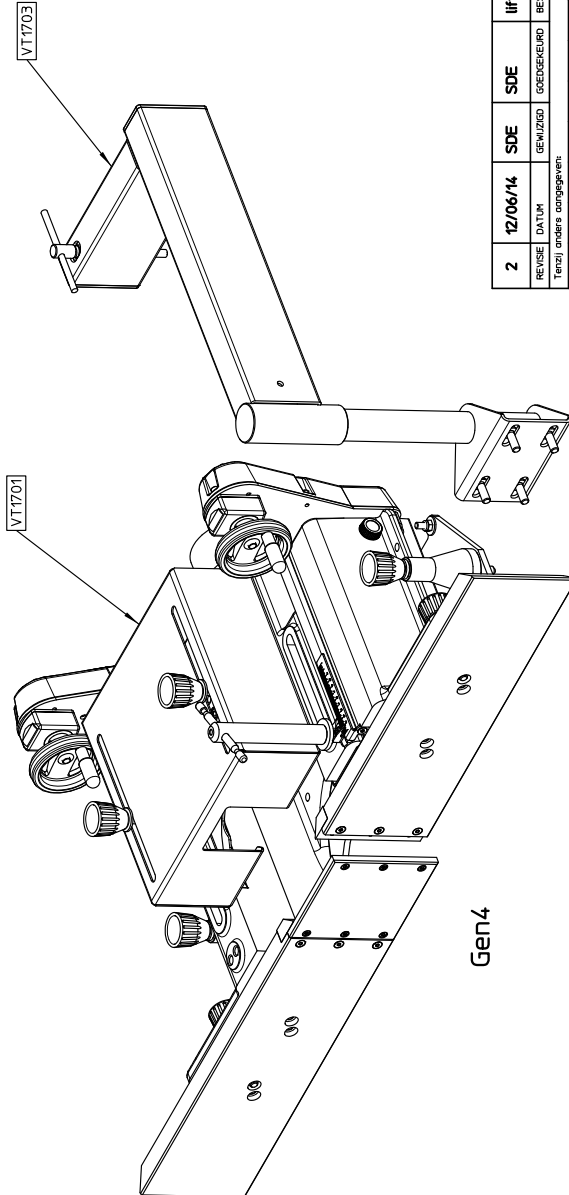
ROBLAND
MACHINES BELGIUM

60AUTO

60COMFORT



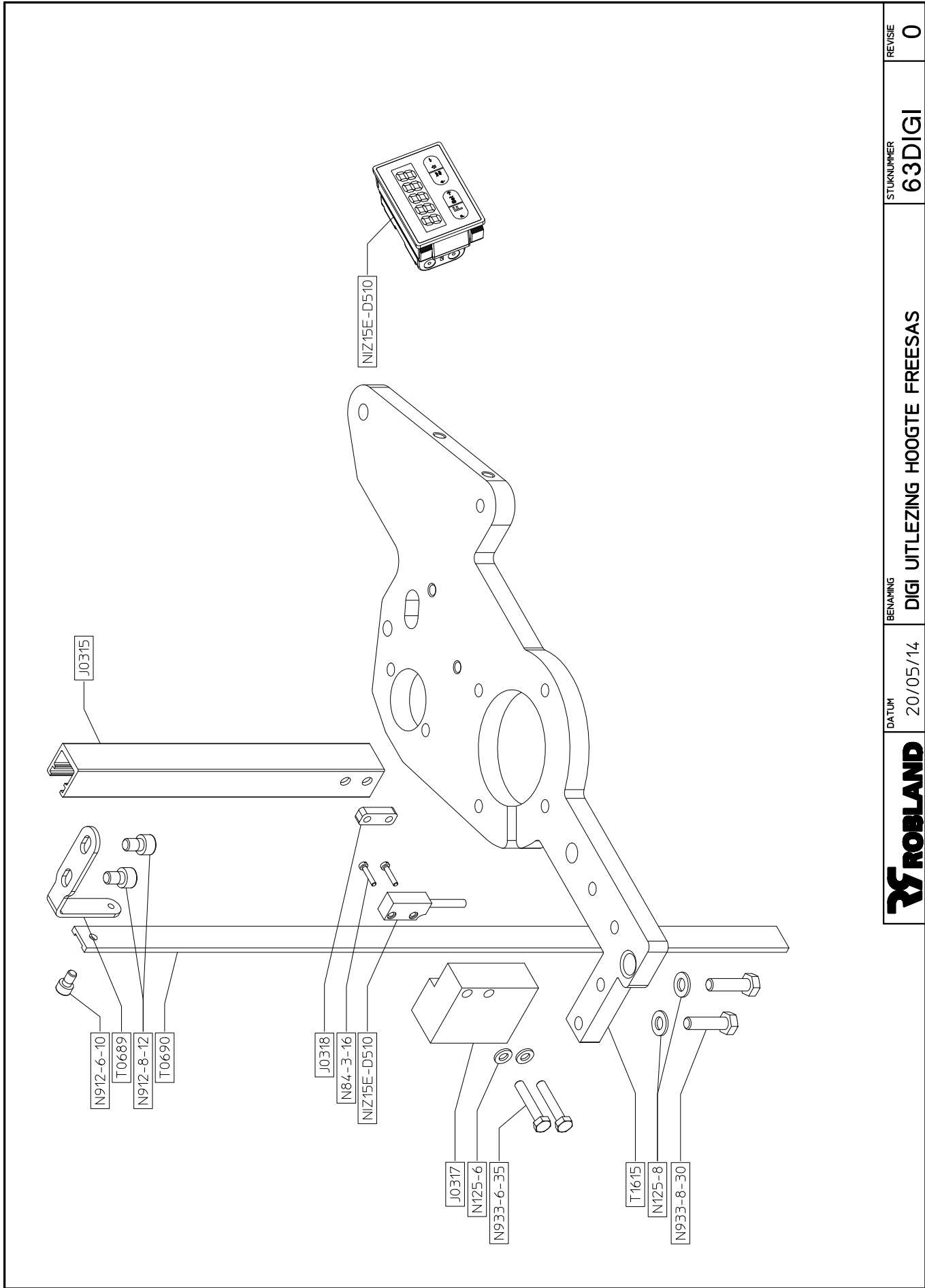
Gen3



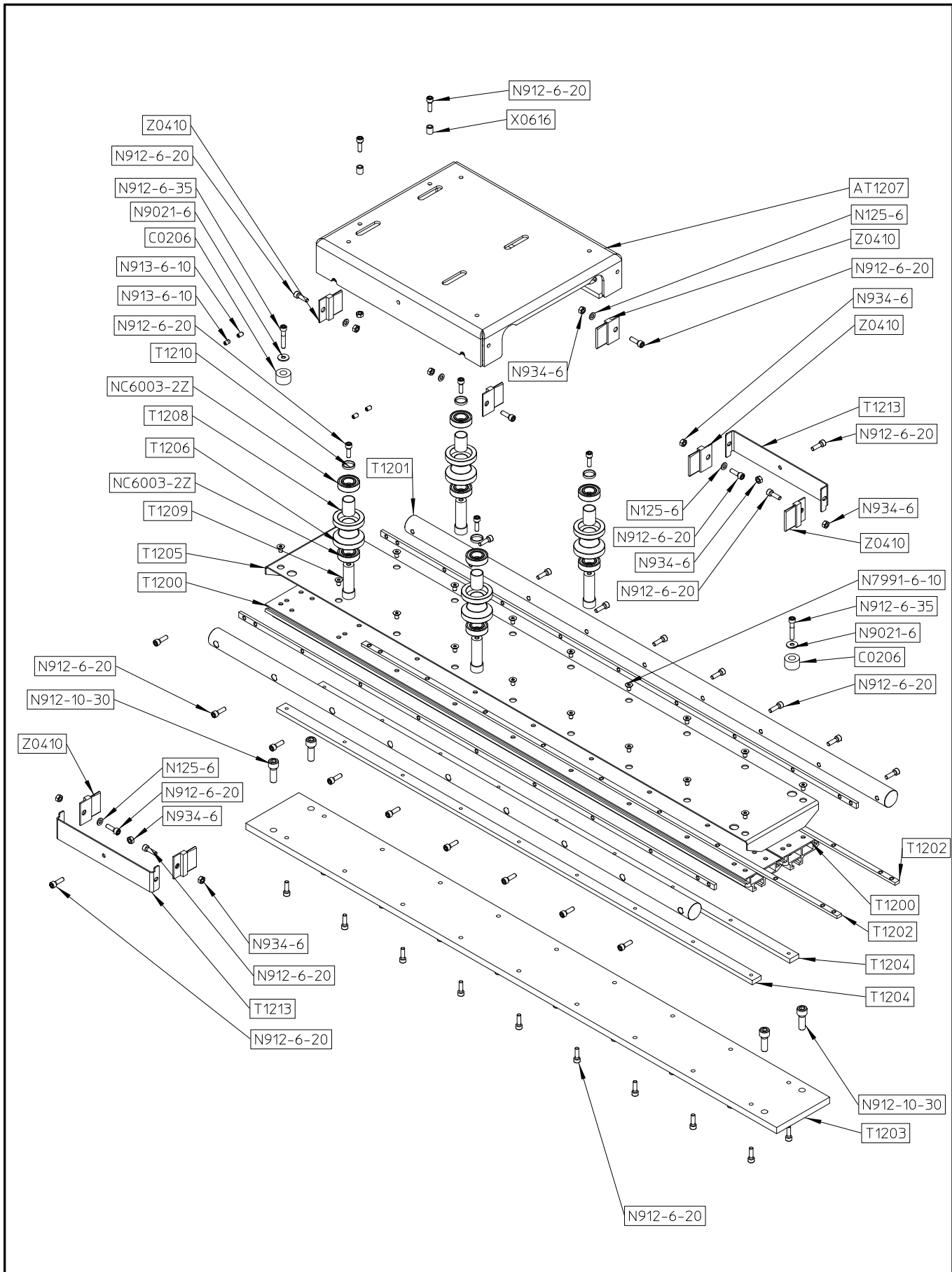
Gen4

STUKKENLIJST: 60COMFORT		ROBLAND
AANTAL PER MACHINE	STUKNUMMER	MACHINES - BELGIUM
1	VT1701	WERKSTOF
1	VT1703	GEWICHT PER STUK (gram)
1	-	87926
		15311

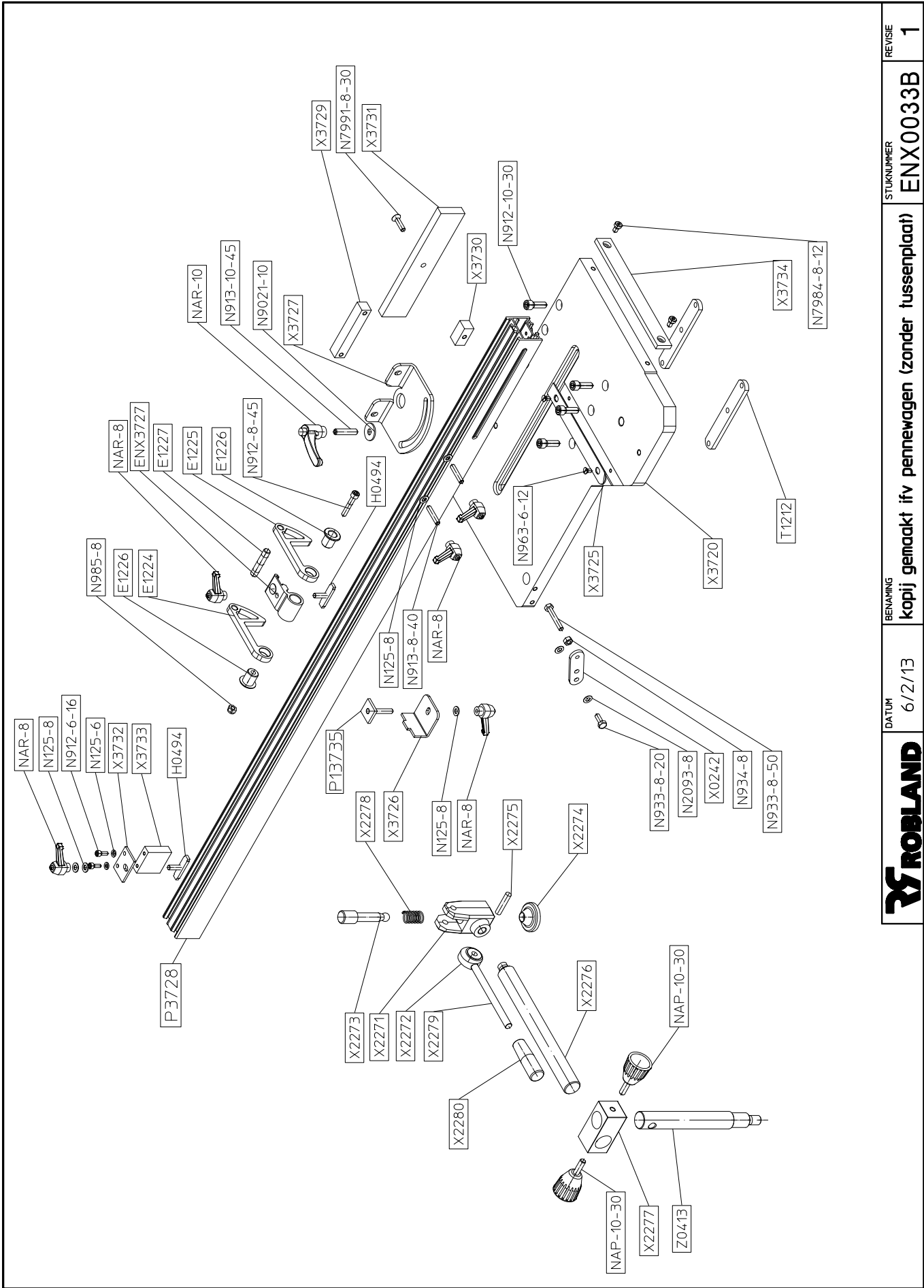
2	12/06/14	SDE	SDE	lift met nieuw schroefmechanisme					
REVISIE	DATUM	GEWISZD	GOEDGEKEURD	BESCHRIJVING VAN DE WIJZIGING					
Tenzij anders opgegeven:									
>	0.5	6	30	120	400	1000	2000	4000	GEWICHT PER STUK (gram)
	6	30	120	400	1000	2000	4000	99563	WERKSTOF
Tol.	+0.1	+0.2	+0.3	+0.5	+0.8	+1.2	-2		BEHANDELING
Algemeen ruwheid \sqrt{V}					PLAATWERK				
Scherpe kanten breken 0.3-0.5x45°					MACHINE				
EUR. PROJECTIE					PROGRAMMA				
ROBLAND BELGIUM					BENOMMING				
MACHINES					TOPKAP HAAKSE HANDWIEL met SECO-TELLER & HEFSTYSTEEM				
					STUKNUMMER				
					14/06/13				
					23/04/14				
					1/6				
					2				
					1/1				



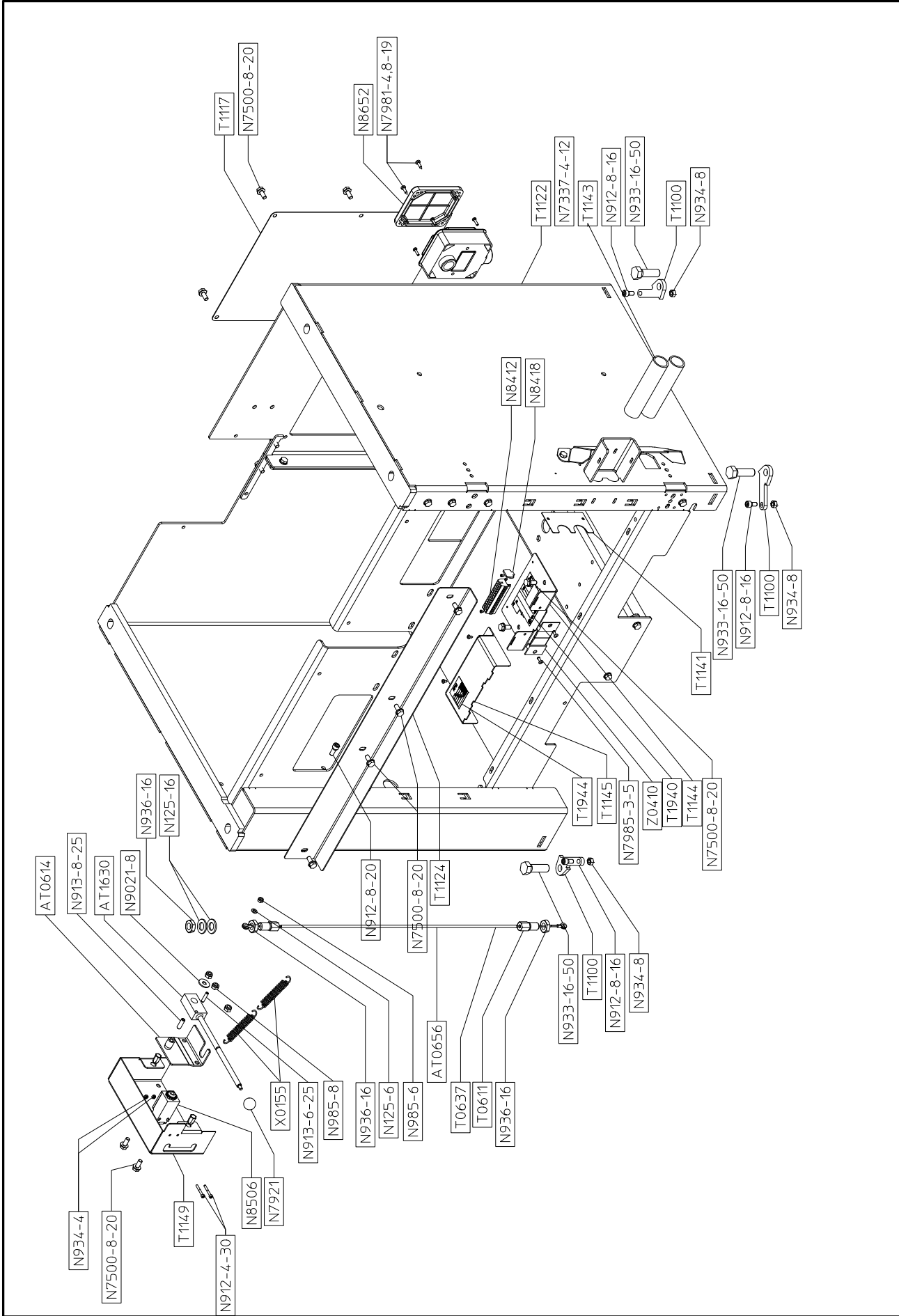
ROBLAND	DATUM	BENAMING	STUKNUMMER	REVISE
	20/05/14	DIGI UITLEZING HOOGTE FREESAS	63DIGI	0



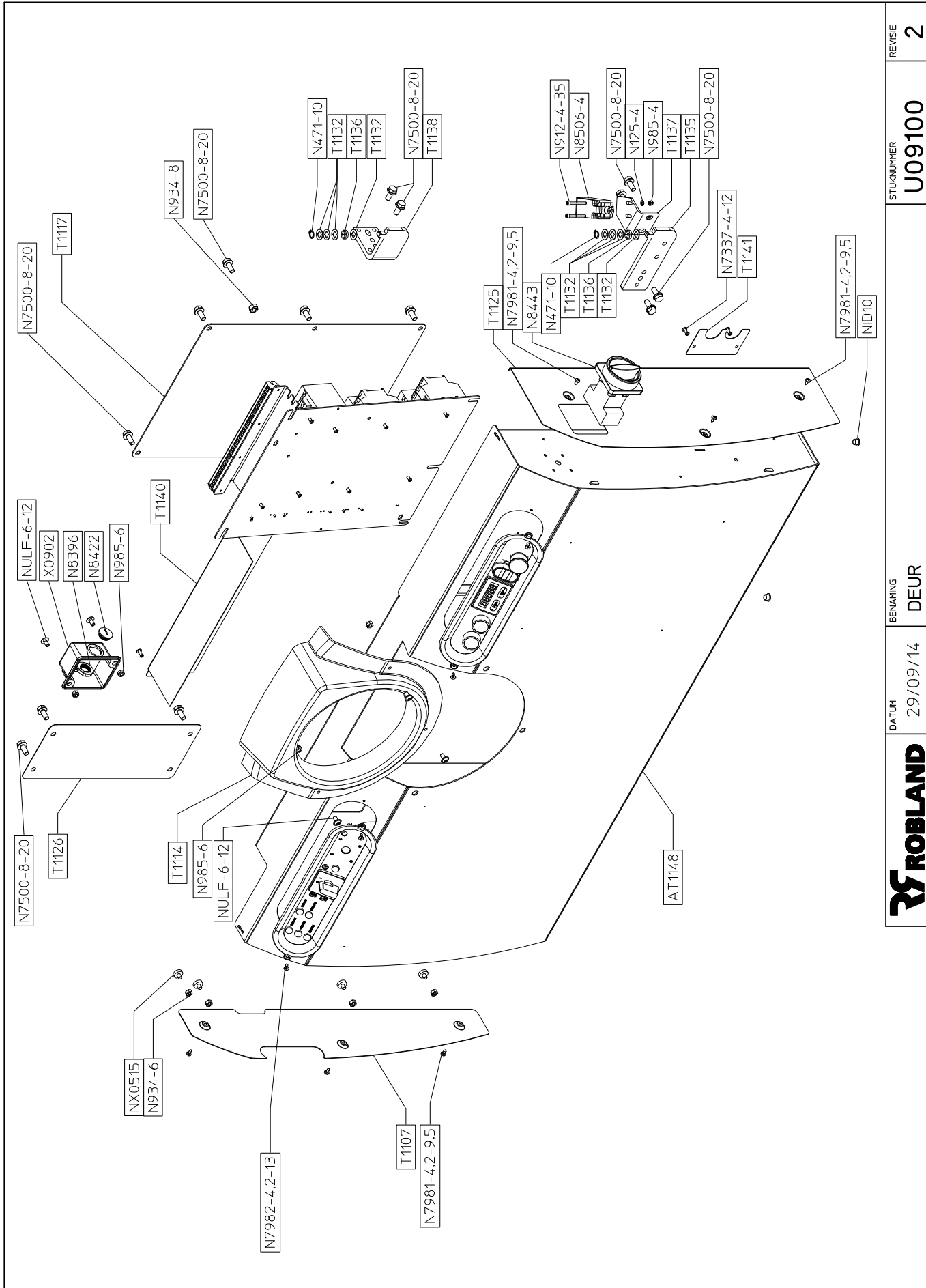
	DATUM	BENAMING samenstelling profiel pennewagen	STUKNUMMER AT1200	REVISIE 0
--	-------	---	-----------------------------	---------------------



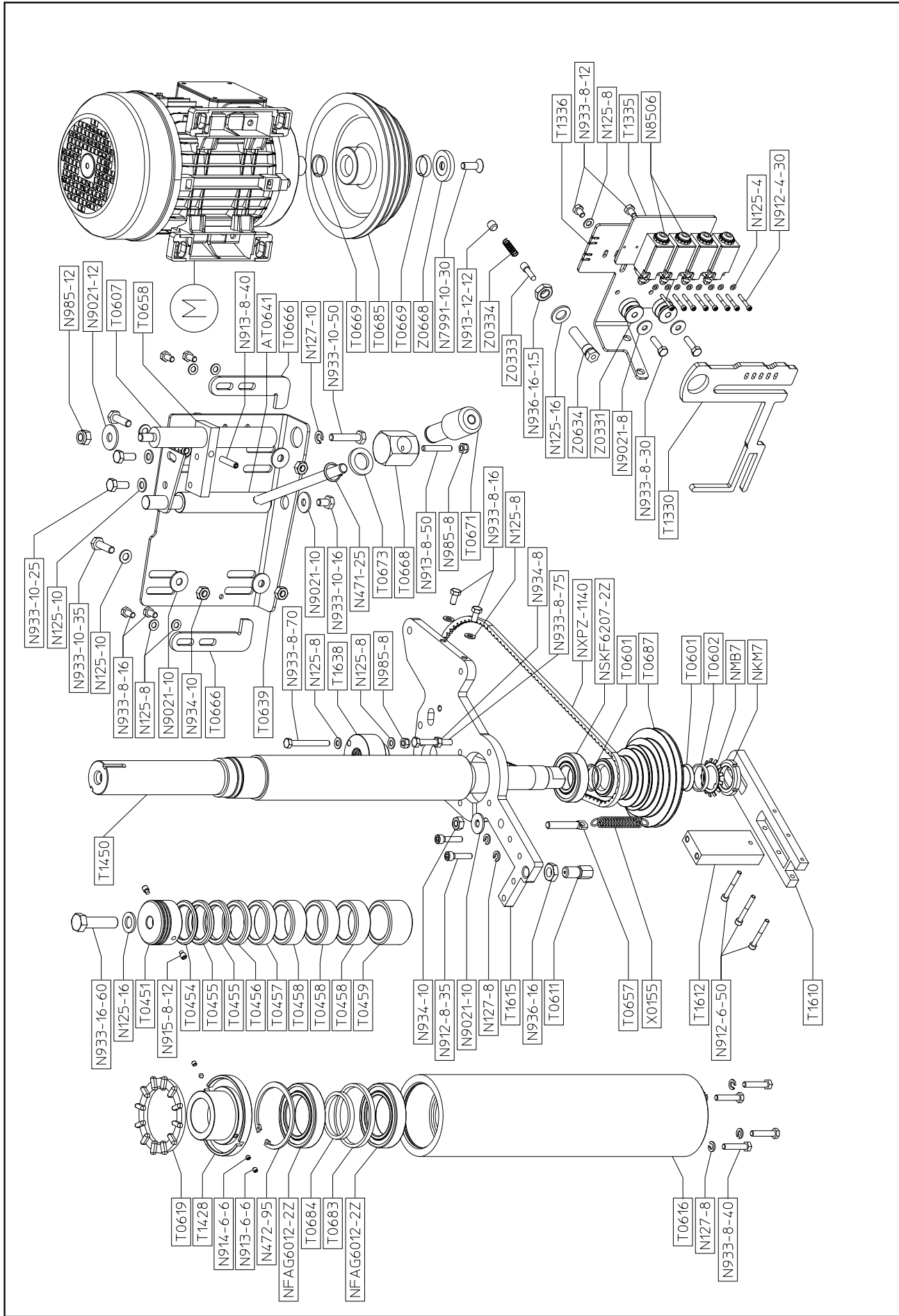
ROBLAND	BENAMING kopij gemaakt ivf pennewagen (zonder tussenplaat)	REVISION 1	STUKNUMMER ENX0033B	REVISIE 1
DATUM 6/2/13				



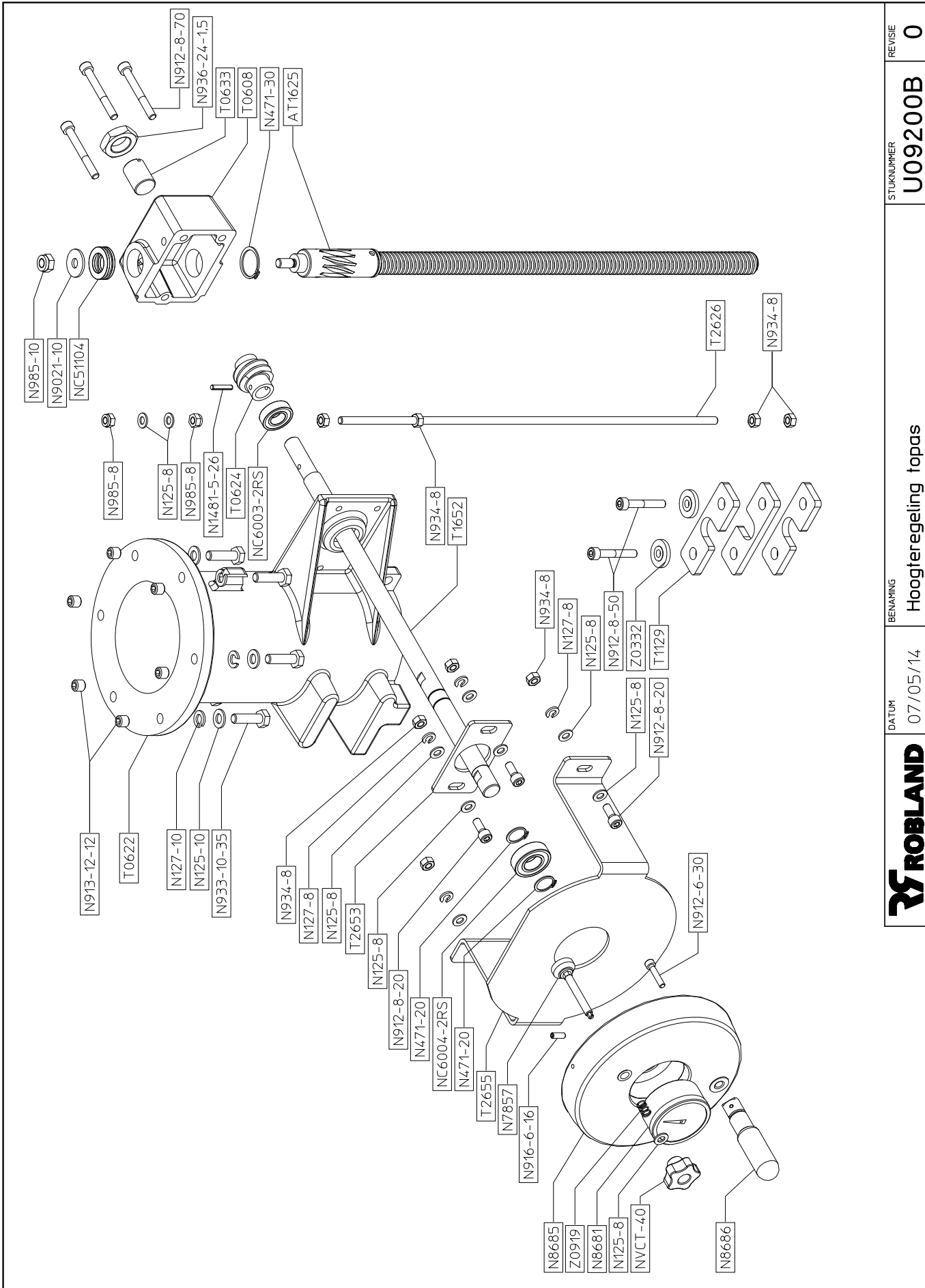
ROBLAND	DATUM	BENAMING	STUKNUMMER	REVISE
	22/08/14	FRAME	U09000	1



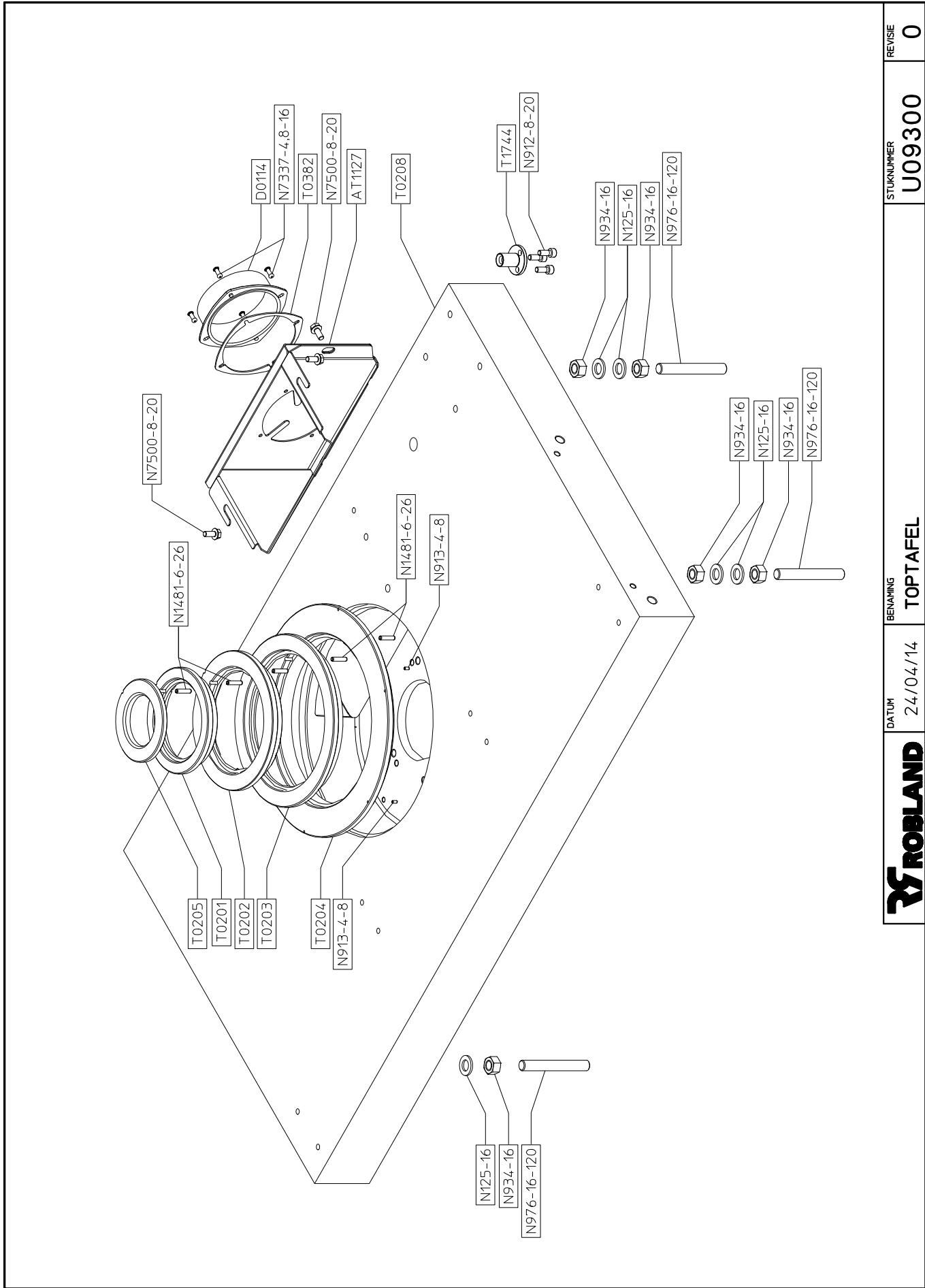
ROBLAND	DATUM	BENAMING	STUKNUMMER	REVISE
	29/09/14	DEUR	U09100	2



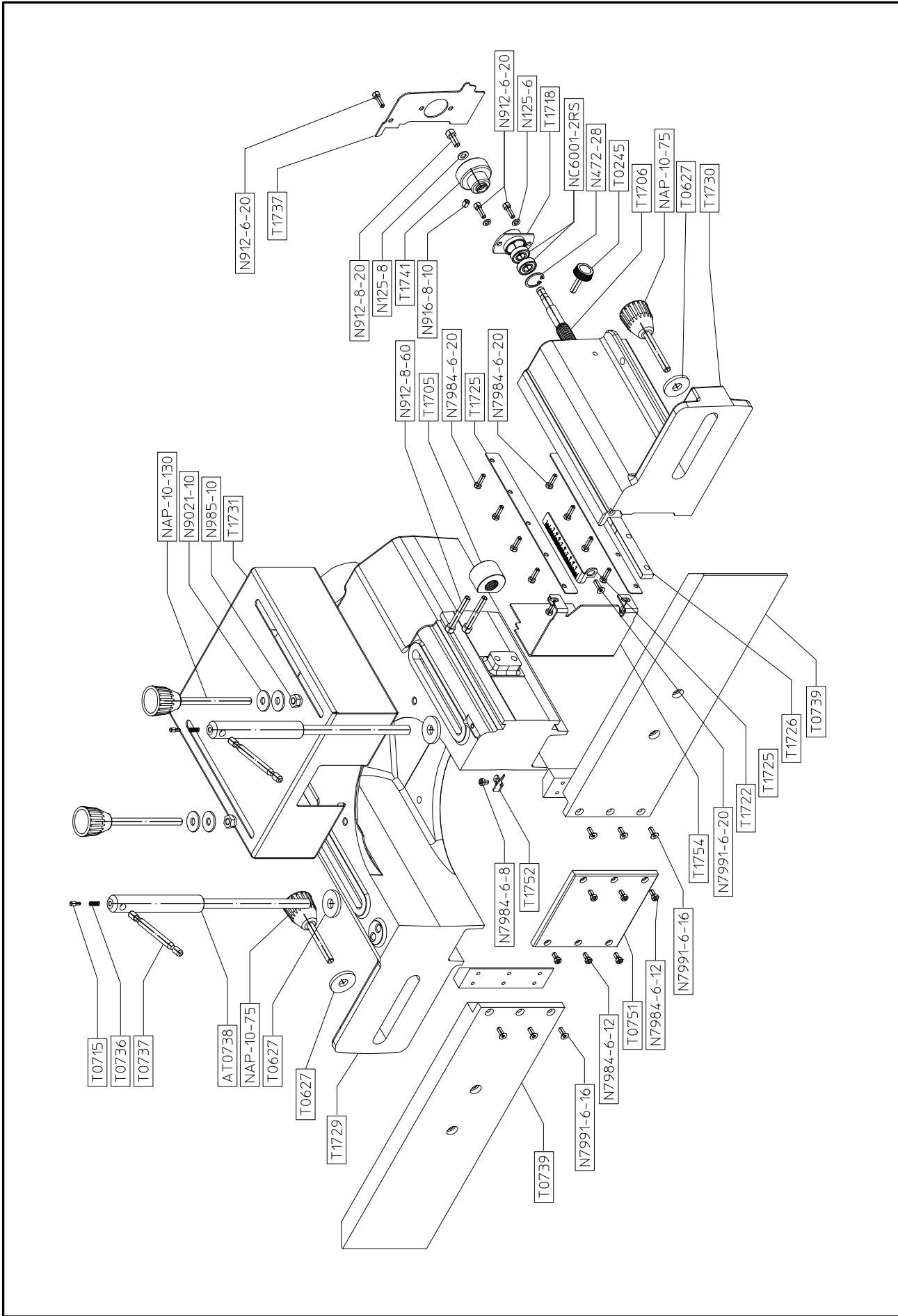
ROBLAND	DATUM	BENAMING	STUKNUMMER	REVISE
	21/08/14	Aandrijving topas	U09200A	0



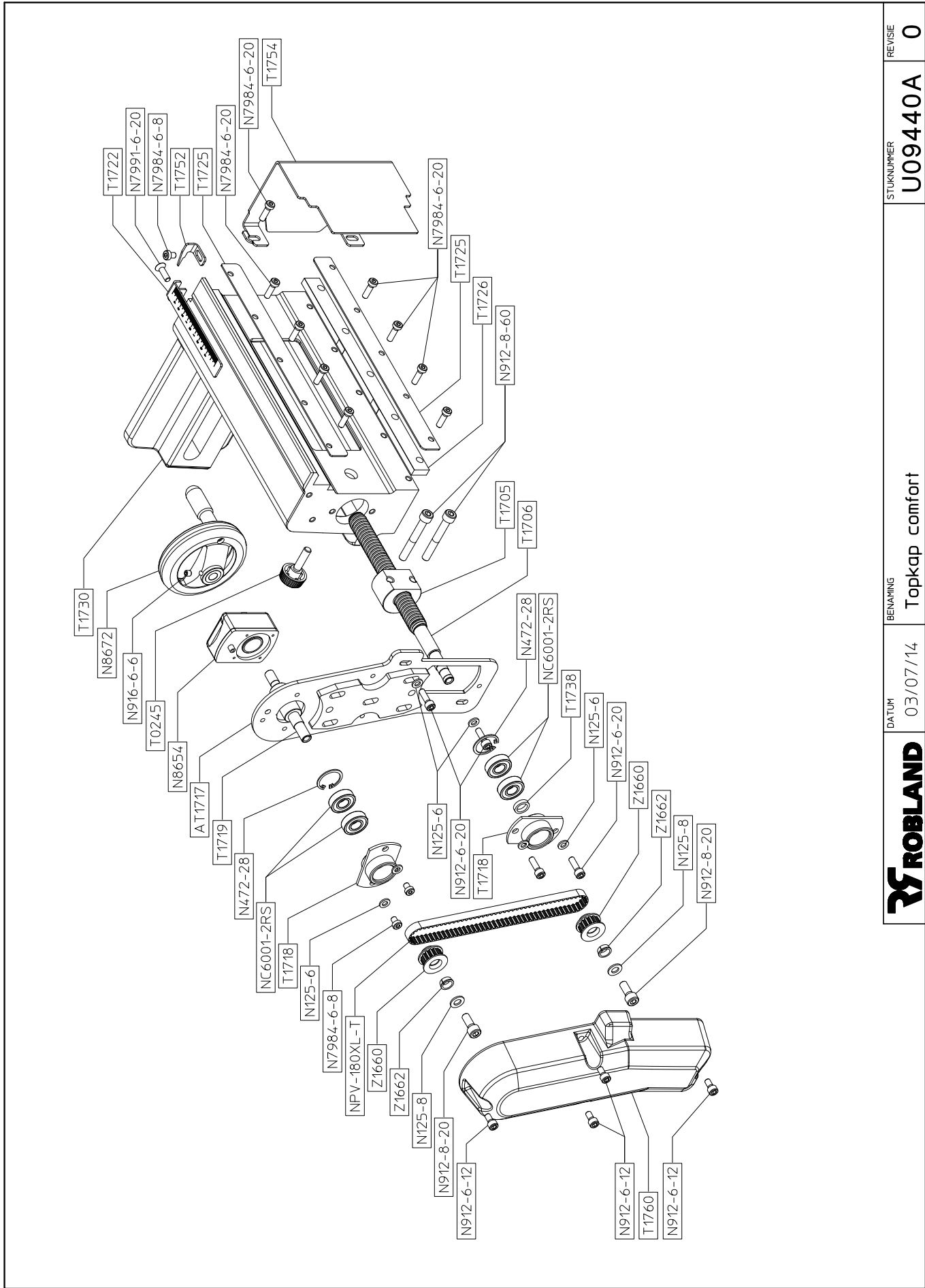
ROBLAND	DATUM	07/05/14	BENAMING	Hoogteregeling topas	STUKNUMMER	U09200B	REVISE	0
----------------	-------	----------	----------	----------------------	------------	---------	--------	---



ROBLAND	DATUM	BENAMING	STUKNUMMER	REVISE
	24/04/14	TOPTAFEL	U09300	0



ROBLAND	DATUM	BENAMING	STUKNUMMER	REVISIE
	25/09/14	TOPKAP	U09400	2



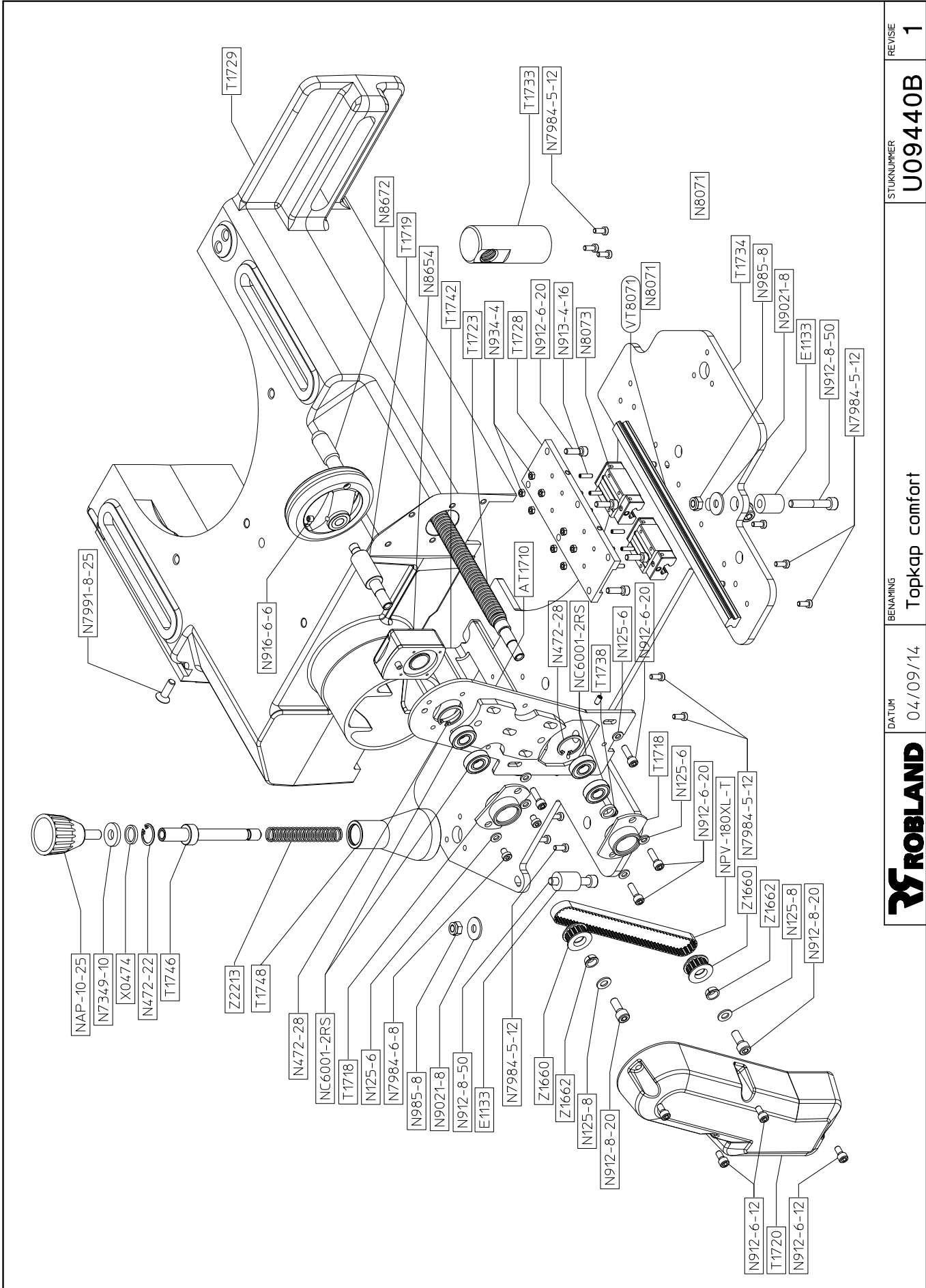
STUKNUMMER
U09440A

REVISION
0

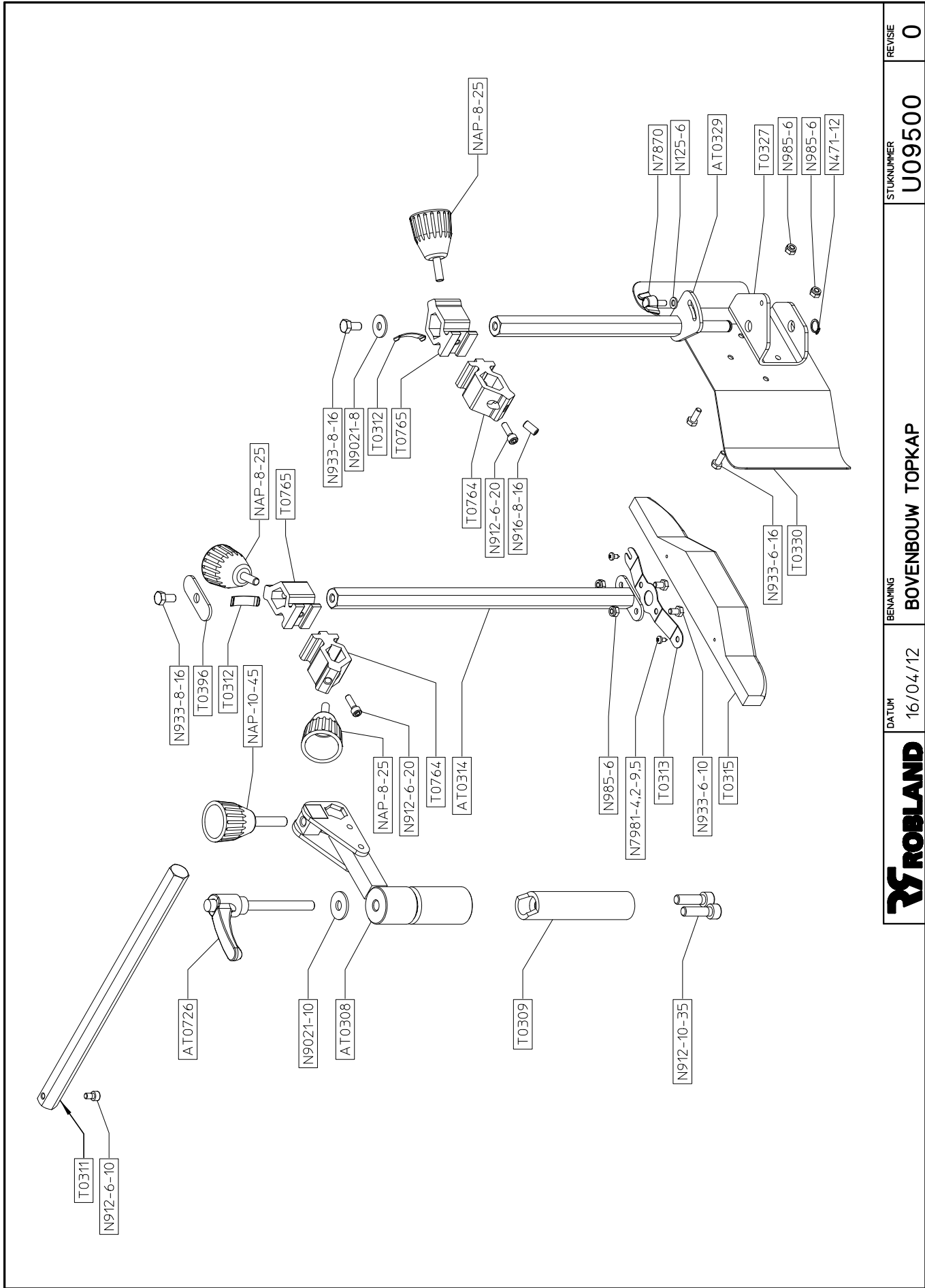
BENAMING
Topkap comfort

DATUM
03/07/14

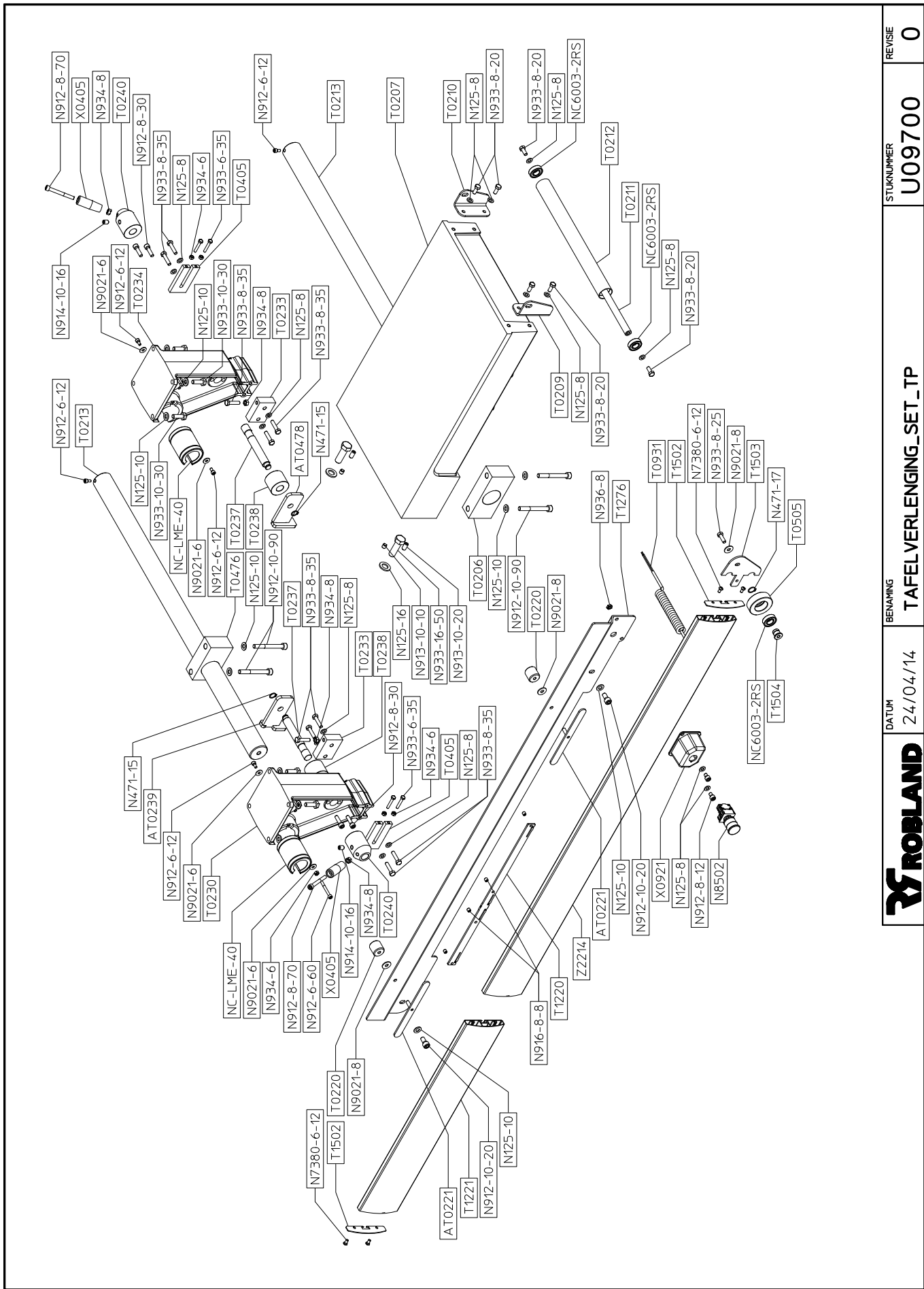
ROBLAND



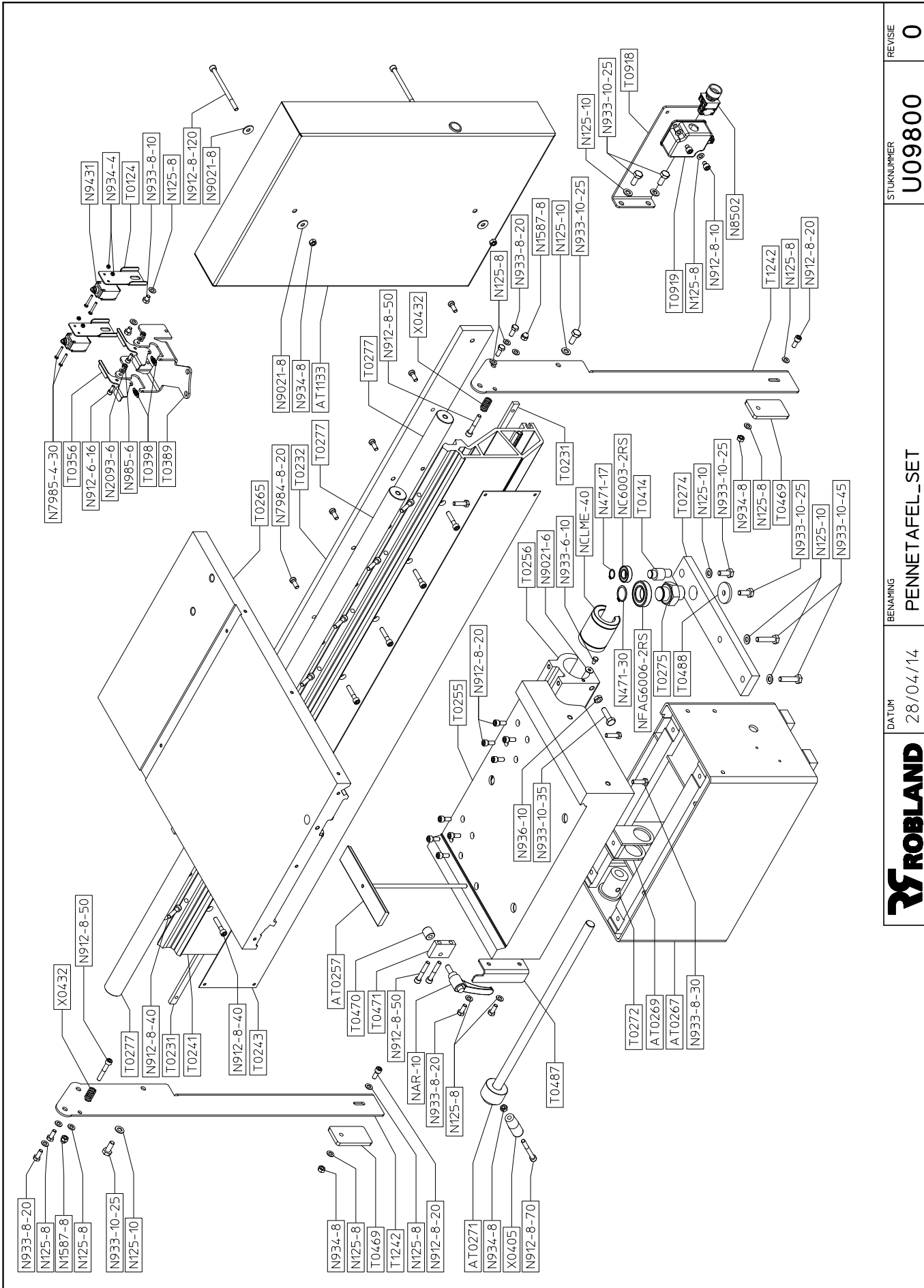
STUKNUMMER	U09440B	REVISIE	1
BENAMING	Topkap comfort		
DATUM	04/09/14	ROBLAND	



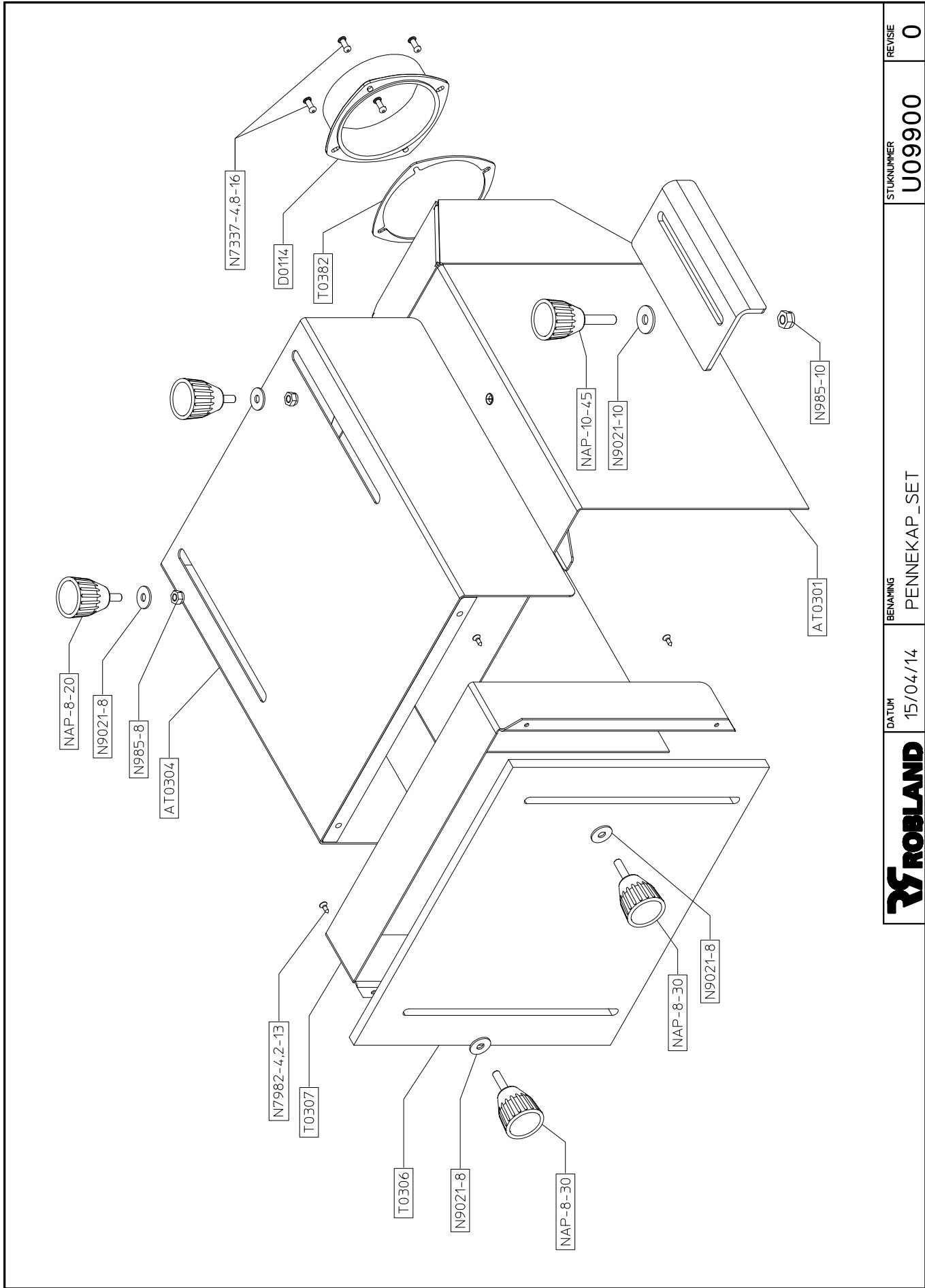
ROBLAND	DATUM	BENAMING	STUKNUMMER	REVISE
	16/04/12	BOVENBOUW TOPKAP	U09500	0



ROBLAND	DATUM	24/04/14	BENAMING	TAFELVERLENGING_SET_TP	STUKNUMMER	U09700	REVISE	0



REVISION	STUKNUMMER	BENAMING	DATUM	REVISE
0	U09800	PENNETAFFEL_SET	28/04/14	0



ROBLAND	DATUM	BENAMING	STUKNUMMER	REVISE
	15/04/14	PENNEKAP_SET	U09900	0

Blank lined paper for writing, consisting of 25 horizontal lines.

